

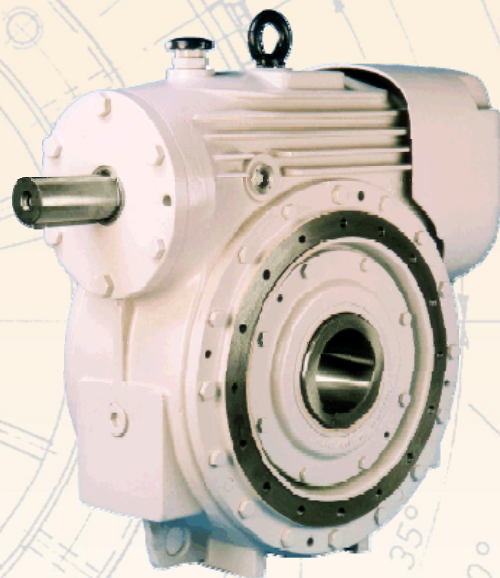
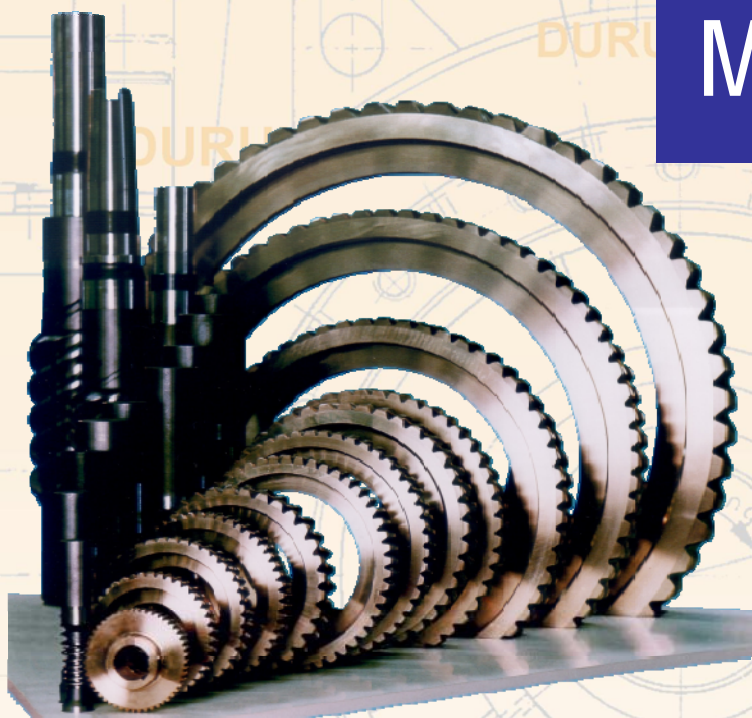


See the difference!

MUTAX SIMPLEX

MUTAX DUPLEX

MUTAX®-SIMPLEX



Worm Gear Sets

Schneckenradsätze

Couples à vis sans fin

EXCELLENCE
since 1918
in Gearboxes

HENSCHEL Antriebstechnik



MUTAX[®]-SIMPLEX

Schneckenradsätze

Weltweit in unterschiedlichsten Bereichen unter härtesten Bedingungen im Einsatz, sind MUTAX[®]-Schneckenradsätze Beweis für Qualität und Leistungsfähigkeit. Als Mitgliedsfirma im Arbeitskreis Schneckengetriebe der Forschungsvereinigung Antriebstechnik (FVA) und Lieferant der Schneckenradsätze für die dort durchgeführten Forschungsvorhaben, hat Henschel direkten Zugang zu den neuesten Erkenntnissen auf dem Schneckengetriebebereich. Gute Kontakte zu den forschenden Hochschulinstituten, der Einsatz moderner Rechenmethoden und neueste CAD-Arbeitsplätze sind wesentliche Voraussetzungen für ein Produkt, das alle Anforderungen des Kunden erfüllt und über die gesamte Nutzungszeit die Betriebskosten minimiert.

Denn MUTAX[®] steht für volle Austauschbarkeit. Das heißt, Schnecke und Rad müssen nicht paarweise hergestellt werden, und auch nach Jahren können Räder durch neue ersetzt werden, ohne dass ein Austausch der Schneckenwelle erforderlich ist.

Die MUTAX[®]-SIMPLEX-Evolventenverzahnung hat entscheidende Vorteile

- beliebig austauschbar
- unempfindlich gegen Achsabstandsänderungen
- gezielte Tragbildgestaltung mit einfacher Werkzeugform
- Flankenform exakt schleifbar
- Unabhängigkeit des erzeugten Schneckenprofils vom Schleifscheibendurchmesser
- auf Jahre exakte Reproduzierbarkeit der Flankenform und Qualität
- sehr guter Wirkungsgrad
- hohe Lebensdauer
- hohe Tragfähigkeit
- stoßunempfindlich und schwingungsdämpfend
- geräuscharm

Worm gear sets

MUTAX[®]-worm gear sets, which are in use for widely different applications under the roughest conditions, are a guarantee for quality and reliability. As a member company of the Worm Gearbox Workshop of German Research Association Power Transmission Engineering (FVA), and supplier of worm gear sets for its research projects, Henschel has direct access to the newest developments in the worm gearbox field. This product, which fulfils customer requirements and keeps running costs to a minimum, is due to solid contacts to the leading research universities, employ of modern computing methods and newest computer-aided design.

MUTAX[®] is a synonym for full interchangeability. That is, worm and wheel need not necessarily be manufactured as a pair. In fact, even after a period of years wheels can be replaced by new ones without requiring replacement of the worm.

MUTAX[®]-SIMPLEX involute gears offer decisive advantages

- interchangeability
- unaffected by variations in centre distance
- specific contact pattern with simple tool forms
- precision-grindable flanks
- worm profile independent from grinding disc diameter
- on years accurate reproducibility of flank form and quality
- high degree of efficiency
- long service life
- high load capacity
- insensitive to shock loads and vibration damping
- low noise emission

Couples à vis sans fin

Les couples à vis sans fin MUTAX[®] sont mondialement exemplaires par leur qualité et leur efficacité de rendement dans les conditions les plus dures. En étant membre de la FVA (association des fabricants d'engrenages allemands) nous sommes fournisseur des couples servants pour les projets de recherche. C'est une des raisons pour lesquelles nous avons un accès direct aux résultats des recherches en secteur d'engrenages à vis sans fin. Nos bons contacts avec les grandes écoles, faisant ces recherches, l'utilisation des méthodes modernes, puis les systèmes CAO très puissants, sont les prémisses pour répondre aux exigences de nos clients. Ceci minimise les coûts d'exploitation pendant toute la durée de vie du produit.

MUTAX[®] est synonyme d'interchangeabilité complète. Ceci veut dire, que la vis et la roue ne doivent pas être fabriqués forcément par couple. Ainsi une roue peut être remplacée sans avoir besoin de changer la vis en même temps.

L'engrenage MUTAX[®]-SIMPLEX au profil développant offre des avantages décisifs

- interchangeabilité
- insensible aux variations d'entraxe
- fabrication de la portée de denture par un outil de forme standard
- le profil des flancs de denture peut être rectifié avec précision
- le profil des flancs est indépendant du diamètre du disque de la meule
- le profil et la qualité peuvent être reproduits pendant des années
- très bon rendement
- durée de vie élevée
- résistance élevée
- insensible aux chocs et antivibrant
- peu bruyant

Anwendungen, Produkt- und Einsatzvorteile

MUTAX®-Schneckenradsätze finden heute in allen Bereichen des Maschinen- und Anlagenbaus Anwendung. Sie werden als Leistungsüberträger, Drehzahlreduzierer und/oder Drehbewegungsumlenker eingesetzt. Wegen ihrer markanten Vorteile gibt man ihnen auch immer häufiger den Vorzug vor Kegelaradverzahnungen.

MUTAX®-Schneckenradsätze liegen in einer engen Achsabstands- und Übersetzungsabstufung vor. Dieser Katalog zeigt nur einen kleinen Ausschnitt unserer breiten Fertigungsmöglichkeiten. Fragen Sie uns nach Zwischenachsabständen und -übersetzungen.

Die Verzahnungen sind vorzugsweise rechtssteigend, können aber auch linkssteigend geliefert werden.

Die Ausführungsformen der Wellenenden sind nicht, wie allgemein üblich, durch Standards eingeschränkt, sondern frei wählbar. Damit unterliegt der Konstrukteur bei der Gehäuse- und Anschlusskonstruktion keinerlei Restriktionen.

MUTAX®-Schneckenräder bestehen aus hochwertiger Nickelbronze und die Schneckenwellen aus gehärteten und geschliffenen Einsatzstählen. In besonderen Anwendungsfällen und auf Kundenwunsch kommen auch andere Werkstoffe zum Einsatz. Geschmiert mit Hochleistungsgetriebeölen (z. B. auf Polyglykol-Basis) garantieren sie höchste Tragfähigkeit bei bestem Wirkungsgrad.

Die Evolventenverzahnung zeichnet sich durch ihre schwingungsdämpfenden und geräuscharmen Laufeigenschaften aus, und ihre Unempfindlichkeit gegen Achsabstandsänderungen lässt Wechsellasten problemlos zu.

Die genaue Schleifbarkeit des mathematisch exakt definierten MUTAX®-Evolventenprofils und die Unabhängigkeit des erzeugten Flankenprofils vom Schleifscheibendurchmesser erlauben Verzahnungen mit höchster Qualität reproduzierbar herzustellen und gezielt Einfluss auf die Tragbildgestaltung zu nehmen.

Dazu dienen modernste Fertigungs- und Prüfmaschinen. Die volle und beliebige Austauschbarkeit minimiert die Ersatzteilkosten.

Applications, Product-related advantages

Today MUTAX®-worm gear sets are used in all branches of machine and plant design. Applications include power transmission, reducing gear and/or redirecting rotary motion. Due to their substantial advantages, they are preferred to bevel gearings.

MUTAX® worm gear sets are available in fine graduations according to centre distance and ratio. But the present catalogue shows only a small part of our production possibilities. Please ask us for intermediate centre distances and ratios.

The gear teeth are chiefly produced right handed but can also be supplied left handed.

The shaft end versions are not restricted by standards, as it is usually the case and can be selected according to wish. This frees the designer from all restrictions when designing housing and connections.

MUTAX®-worm wheels are made of high quality nickel bronze and the worm shafts are constructed in hardened and ground case-hardened steels. In special applications or when specified by the customer other materials can be used instead. If they are lubricated using high-performance transmission oils (i.e. on polyglycol basis) they guarantee high load capacity combined with optimum efficiency.

Involute gears feature oscillation-reducing characteristics and smoothness of operation and their resilience to centre distance changes permit load variations without any difficulties.

Precise grindability of the mathematically exactly defined MUTAX®-involute flank profile and the independence of flank profile from grinding disc diameter permit reproducible manufacturing of highest quality gears and make it possible to control tooth contact pattern.

This is achieved by employing the most up-to-date manufacturing and testing machinery.

The absolute interchangeability keeps the cost of spare parts down.

Applications, avantages concernant le produit

Les couples à vis sans fin MUTAX® trouvent leurs applications dans tous les domaines de construction de machines et d'équipements. Ils servent comme transmetteur, réducteur ou variateur de direction de mouvement. Grâce à leurs avantages significatifs on leur donne souvent la préférence aux engrenages coniques.

Le présent catalogue vous montre les couples MUTAX® avec de fines gradations d'entraxe et de rapport. Ceci ne présente qu'une petite partie de nos capacités de fabrication. Demandez nous des renseignements sur les entraxes et rapports intermédiaires.

Le sens d'inclinaison de l'engrenage est de préférence à droite. L'inclinaison à gauche est possible sur demande.

La forme des embouts d'arbre n'est pas limitée par des standards, elle peut être définie par les besoins du client sans restrictions.

Les roues MUTAX® sont en bronze nickelé centrifugé de grande valeur, les arbres sont en acier cémenté, trempé puis rectifié. En cas d'applications spéciales ou sur demande du client nous utiliserons aussi d'autres matières. Lubrification par des huiles d'engrenage de grande puissance (par ex. à la base de polyglycol) vous garantit une capacité de charge élevée au meilleur rendement.

L'engrenage à développante se caractérise par ces capacités de transmission anti-vibrant et peu bruyant. Sa résistance contre des variations d'entraxe permet des charges alternantes.

Le profil de la denture à développante étant défini avec précision, ainsi que son indépendance du diamètre du disque de la meule, permettent de fabriquer des engrenages de meilleure qualité à plusieurs reprises. Le but est d'influencer l'emplacement de la portée de la denture.

Pour en arriver là, nous nous servons des machines de production et de mesure les plus modernes.

L'interchangeabilité totale et à volonté, réduit vos dépenses pour les pièces de rechange à un minimum.

Ausführungsformen

Schneckenwellen werden mit fertigbearbeiteten Schäften oder vorgedrehten Wellenenden geliefert. Die Gestaltung und Abmessungen der Wellenenden sind nicht fest vorgegeben, sondern frei wählbar. Bei ihrer Festlegung und Darstellung helfen Ihnen die abgebildeten Ausführungsbeispiele und Konstruktionshinweise, sowie die Konstruktionsvorschläge auf Seite 54.

Die Schneckenräder sind bis zum Achsabstand $a = 80$ mm Vollräder (Bild 1) und darüber hinaus Radkränze (Bild 2), die auf Wunsch mit Radnaben für Voll- oder Hohlwellenabtrieb (Bild 3/4) verschraubt werden. Radkränze und Naben können ebenfalls als Sonderkonstruktion nach Kundenzeichnungen ausgeführt werden. Die folgenden Bilder zeigen einige Ausführungsbeispiele:

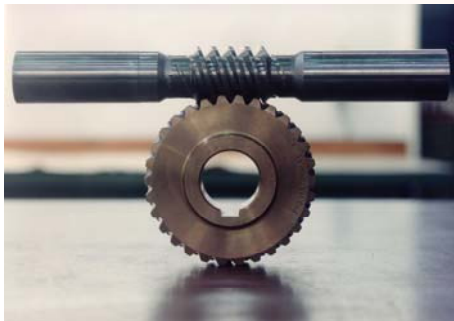


Bild 1 Fig. / Image 1

Bild 1: Schneckenwelle mit vorgedrehten Schäften und Vollrad

Bild 2: Schneckenwelle mit bearbeiteten Schäften und Schneckenradkranz ohne Bohrbild

Bild 3: Schneckenwelle für verstärkte Lagerung und Schneckenrad mit Radnabe für Hohlwellenabtrieb

Bild 4: Schneckenwelle mit angestellter Lagerung und Schneckenrad mit Radnabe für Vollwellenabtrieb

Bild 5: Beispiel für eine Sonderausführung nach Kundenangaben



Bild 3 Fig. / Image 3

Design Versions

Worm shafts are supplied with finished or semi-finished shaft ends. The design and dimensions of the shaft ends are not prescribed and can be selected at will. The following sample designs and construction notes are to assist in your selection and presentation. See also construction suggestions on page 54.



Bild 2 Fig. / Image 2

The worm wheels are solid up to centre distances of $a = 80$ mm (Fig. 1). Larger wheels make use of gear rims, which can be bolted to hubs for solid or hollow shaft output drive (Fig. 3/4). Gear rings and hubs may also be specially made according to customer's drawings. The following figures show a few sample designs:

Fig. 1: Worm shaft with semi-finished shaft ends and solid wheel

Fig. 2: Worm shaft with finished shaft ends and worm wheel without drilled holes

Fig. 3: Worm shaft for reinforced bearing and worm wheel with hub for hollow shaft output drive

Fig. 4: Worm shaft with fitted bearing and worm wheel hub for solid shaft output drive

Fig. 5: Example of specially made products according to customer requirements

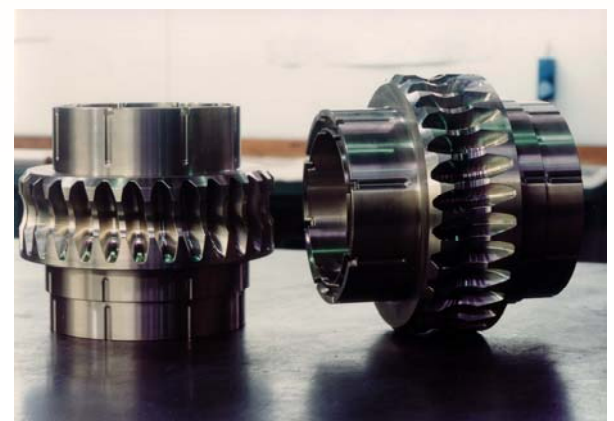


Bild 5 Fig. / Image 5

Variantes Constructives

Les vis peuvent être livrées avec les bouts préfabriqués ou conformes aux plans individuels. La forme et les dimensions des embouts ne sont pas fixe, mais au choix du client. Les exemples ci-joints, ainsi que les conseils constructifs sur page 54 servent à aider de préciser leur finition.

Jusqu'à l'entraxe de $a = 80$ mm les roues sont fabriquées avec moyeu en un seul morceau (Image 1). En outre, nous fabriquons des roues (Image 2), aptes être vissées sur des moyeux pour arbres pleins ou creux. (Image 3/4)



Bild 4 Fig. / Image 4

Sur demande et selon vos plans, nous fabriquons toute formes spéciales de roue et moyeu.

Les photos sur cette page vous montrent quelques variantes possibles.

Image 1: Vis avec embouts préfabriqués et roue pleine

Image 2: Vis avec des embouts usinés et une couronne sans trous de fixation

Image 3: Vis pour assises renforcées et roue montée sur moyeu pour arbre creux

Image 4: Vis avec roulement conique accouplé et couronne montée sur moyeu pour arbre plein

Image 5: Exemple pour une roue en version spéciale, selon les plans du client

Konstruktionshinweise

Die Bilder 6 und 7 zeigen zwei bewährte Schneckenwellenlagerungen.

Die Lagervarianten nach Bild 6 setzt man bei kleinen Achsabständen und normalen Belastungen ein. Die verstärkten Lagerungen nach Bild 7 bieten bei größeren Achsabständen, Stoßbelastung oder Reversierbetrieb Vorteile.

Der Lagerabstand ist so gering wie möglich zu wählen, um die Durchbiegung der Schneckenwelle klein zu halten.

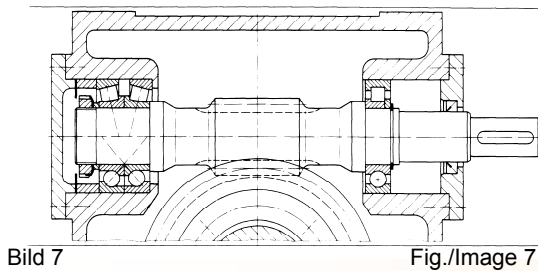
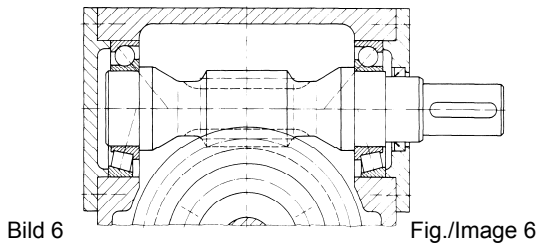


Bild 9 stellt eine mögliche Schneckenradlagerung aus Kegelrollenlagern in X-Anordnung dar.

Bei geringer Belastung oder großen Wellendurchmessern, z. B. Hohlwellen, reichen oftmals auch Rillen- oder Schrägkugellager (Bild 8).

Die Lagerung des Schneckenrades muss eine Axialverschiebung der Radwelle erlauben, um das Tragbild korrekt einstellen zu können (vgl. Bild 10). Zur Kontrolle des Tragbildes ist an geeigneter Stelle im Gehäuse ein Schauloch vorzusehen.

Die Lagerung sollte spielfrei sein, um ein Kippen des Rades zu vermeiden. Sie darf jedoch nicht verspannt werden.

Unsere Fachingenieure sind gerne bereit, Ihnen konstruktive Hilfe zu leisten.

Construction Notes

Figs. 6 and 7 show two commonly used worm shaft mountings. The mounting variations in fig. 6 are used in applications with small centre distances and normal loads. The strengthened mountings in fig. 7 are better suited to greater centre distances, sudden loads or reverse operating.

The distance between the mountings should be kept as small as possible so that worm shaft deflection is minimized.

Fig. 9 shows one possible worm wheel mounting using tapered roller bearings in an X-configuration.

For applications involving smaller loads or with larger shaft diameters i.e. hollow shafts, deep groove ball bearings or angular ball bearings are often adequate (fig. 8).

The mounting of the worm wheel should permit some axial movement in the wheel shaft in order to facilitate setting the desired tooth contact pattern (see fig. 10).

The housing should have a suitable located viewing port to enable inspection of the tooth contact pattern.

The mounting should be free of clearance to prevent the wheel from tilting. It should not be up-tight however.

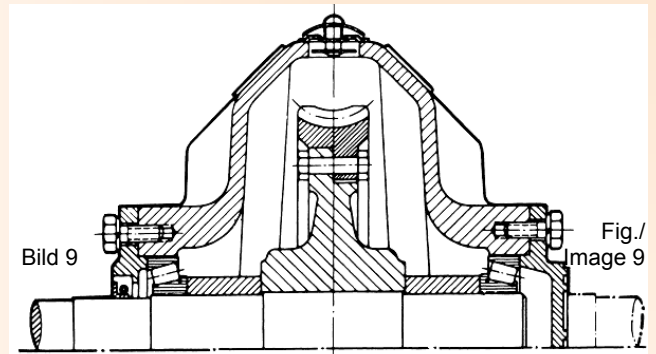
Our engineers would be pleased to offer you design assistance.

Conseils de construction

Les images 6 et 7 vous montrent deux façons bien éprouvées de placer les roulements.

Les variantes en image 6 servent pour les petits entraxes aux charges normales. Les assises renforcées offrent plus d'avantages pour les grands entraxes, les charges pointues ainsi qu'en marche réversible.

La distance entre les assises est à choisir la plus petite possible, afin de minimiser la flexion



de la vis.

Image 9 montre une façon d'arranger des roulements à rouleaux coniques en X.

Pour les applications à petite charge ou à

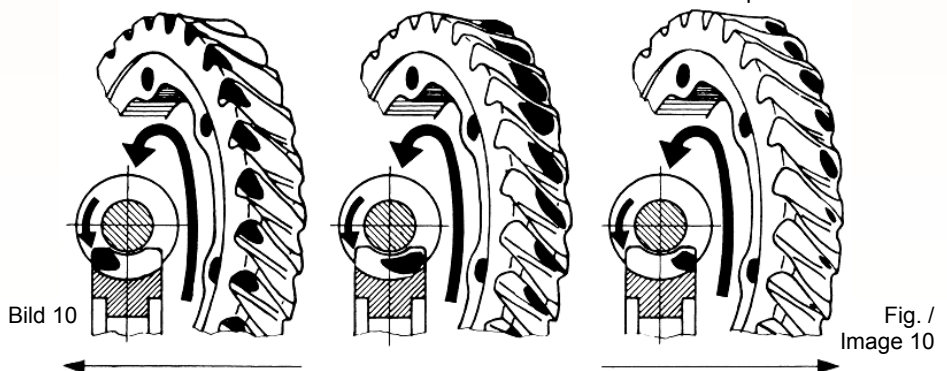
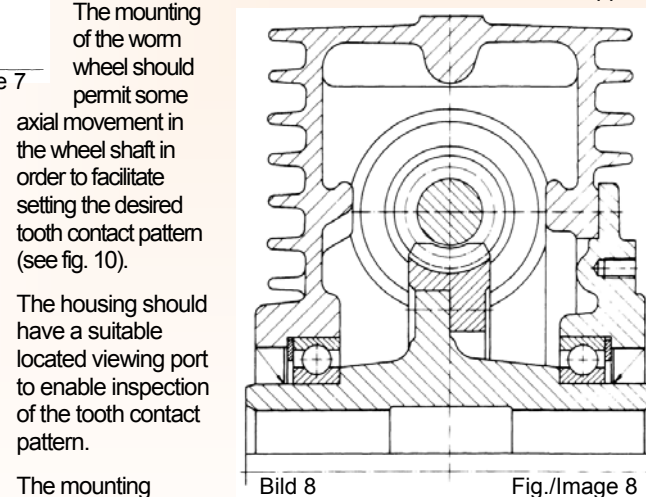
grands diamètres de l'arbre de la roue, ainsi que pour les arbres creux, les roulements à billes ou roulement à billes à contact oblique sont suffisants (Image 8).

L'arrangement des roulements de la roue doit permettre un déplacement axial de l'arbre de la roue, afin de réaliser une plage de contact correcte (voir image 10). Pour le contrôle de la surface de contact un trou d'espion est à prévoir dans le carter.

Il est préférable de

minimiser le jeu entre les roulements pour éviter un basculement de la roue.

Nos ingénieurs sont toujours prêts à vous donner de l'aide de conception.



Rad in Pfeilrichtung verschieben

Move wheel in direction of arrow

Déplacez la roue en direction de la flèche

Richtige Markierung

Correct pattern

Marquage correct

Rad in Pfeilrichtung verschieben

Move wheel in direction of arrow

Déplacez la roue en direction de la flèche

Belastungsangaben

Für eine Überprüfung der Tragfähigkeit benötigen wir:

- Schneckenwellendrehzahl n_1 und Schneckenraddrehzahl n_2
- gleichbleibende oder wechselnde Drehrichtung?
- Antriebsleistung P_{1N} oder Abtriebsdrehmoment T_{2N}
- Art der Antriebs- und Arbeitsmaschine
- tägliche Betriebsdauer
- Anlaufhäufigkeit
- Einschaltdauer
- Umgebungstemperatur
- Art der Schmierung und Kühlung (Druckumlauf- oder Tauchschmierung? Bläserkühlung? Gut verripptes Gehäuse?)
- Schmierung mit Synthese- oder Mineralöl?
- gewünschte Lebensdauer
- ggf. max. Abmessungen und Lagerabstände

Bestellangaben

- Achsabstand
- Übersetzung
- Steigungsrichtung der Verzahnung
- Anschlussmaße der Verzahnungsteile (Nutzen Sie die Konstruktionsvorschläge auf Seite 54, indem Sie die Schnecken Ausführung Ihrer Wahl kopieren und Ihre Abmessungen eintragen)

Alternativ: Ausführungszeichnungen Ihrer Verzahnenteile

Details for load capacity

In order to check the load capacity we require the following information:

- worm shaft speed n_1 and worm wheel speed n_2
- constant or varying direction of rotation?
- input power P_{1N} or output torque T_{2N}
- type of propelling motor and driven machine
- running time per day
- start-up frequency
- duty cycle
- ambient temperature
- type of lubrication and cooling (pressure or splash lubrication? fan cooling? housing with adequate cooling fins?)
- lubrication with synthetic or mineral oil?
- service life desired
- max. dimensions and distances between mountings if applicable

Details for order placement

- centre distance
- ratio
- lead direction of teeth
- dimensions of the gear elements (Use the suggested constructions on page 54 by copying the worm version of your choice and entering the dimensions required)

Alternatively: final drawings of the desired gearing parts

Données de charge

Pour l'évaluation de la capacité de charge veuillez fournir les informations suivantes:

- nombre de tours de la vis n_1 et de la roue n_2
- sens de marche unidirectionnel ou alternatif?
- puissance d'entre P_{1N} ou puissance de la sortie T_{2N}
- type de moteur entraînant et type de la machine entraînée
- temps de marche par jour
- fréquence de démarrage
- temps de marche par cycle
- température ambiante
- type de lubrification et refroidissement (graissage sous pression en circuit fermé ou par barbotage? refroidissement par ventilateur? carter avec beaucoup de nervures?)
- lubrification avec huile minérale ou synthétique
- durée de vie désirée
- dimensions maximales à respecter et distances entre assises

Informations pour la commande

- entraxe
- rapport
- sens d'inclinaison d'hélice
- cotes de raccord du couple d'engrenages (Veuillez utiliser les propositions constructives sur page 54, copiez la variante de la vis de votre choix et inscrivez vos cotes)

Alternativement: le plan de votre couple vis et roue

Größenbestimmung

Die Größenbestimmung deckt allgemeine Fälle ab. Sie geht von einer rechnerischen Lebensdauer von 25000 h, einer Schmierung mit Polyglykölölen und einer maximalen Ölsumpftemperatur von 100°C aus.

Im Einzelfall bietet sich eine detaillierte Nachrechnung aller Grenzkriterien an, um so zu einer optimalen Auslegung zu gelangen. Diese führen wir gerne für Sie durch, wenn Sie uns die genauen Belastungswerte und Betriebsbedingungen angeben. Auf Wunsch erhalten Sie eine vollständige Geometrieauslegung, Tragfähigkeitsberechnungen nach allen gängigen Verfahren (DIN, Niemann, British Standard, AGMA), Drehzahl-Wirkungsgradverläufe und Empfehlungen zur Schmierung.

Achsabstand und Übersetzung

Die im vorliegenden Tabellenteil genannten MUTAX®-SIMPLEX-Schneckenverzahnungen stellen lediglich einen kleinen Auszug unserer Fertigungsmöglichkeiten dar.

Die hierin genannten Achsabstände und Übersetzungen sind beispielhaft. Hiervon abweichende Zwischengrößen sind ohne Aufpreis lieferbar.

Bitte nennen Sie uns Ihre Antriebsaufgabe, unsere Konstruktionsingenieure nennen Ihnen die optimale Verzahnung.

Selection of Size

The sizing is applicable to general requirements. They are based on a theoretical service life of 25000 h, lubrication with polyglycol oils and a max. sump temperature of 100°C.

In individual cases, detailed calculation of all criteria is recommended in order to obtain an optimum selection. We would be pleased to do this for you providing that you supply us exact load figures and operating conditions. On request we can supply you with a complete geometric design, load capacity calculation in accordance with all the conventional methods (DIN, Niemann, British Standard, AGMA), rotation speed-efficiency-runs and lubrication recommendations

Centre distance and ratio

The MUTAX®-SIMPLEX worm gear sets shown in the following tables represent only a small extract of our producing capacities.

Centre distances and ratios mentioned in here are exemplary. In-between sizes are also available without extra charge.

Please give us your transmission task, our design engineers will find the optimal worm gear set which fits your needs.

Choix de Taille

Les tables couvrent la plupart des tâches de transmission. Elles sont basées sur une durée de vie de 25000 h, une lubrification avec des huiles à base de polyglycol et une température maximale de 100°C au puisard d'huile.

Selon le cas, il peut être recommandé de calculer avec vos critères de limites tolérable, afin d'obtenir l'engrenage optimale. Si vous nous envoyez vos valeurs de charge et le régime de marche, nous nous chargeons de faire le calcul. Sur demande vous recevrez les dimensions géométriques détaillées, un calcul de charge transmissible selon les normes en vigueur (DIN, FVA, Niemann, British Standard, AGMA), les courbes de relation entre nombre de tours et rendement ainsi que des conseils de lubrification .

Entraxe et rapport

Les couples à vis sans fin MUTAX®-SIMPLEX, présentés dans les tables, ne montrent qu'une partie minimale de nos capacités de fabrication.

Les dimensions d'entraxe et rapport qui figurent dans les tables ne sont qu'à titre d'exemple. Nous vous proposons des couples aux dimensions intermédiaires sans majoration de prix.

Veuillez nous transmettre votre tâche de transmission et notre bureau d'études se charge de vous proposer l'engrenage optimal.

Auswahl eines Schneckenradsatzes bzw. Achsabstandes

1. Übersetzung i_N und Schneckenwellendrehzahl n_1 festlegen.

2. Antriebsleistung P_{1N} oder Abtriebsdrehmoment T_{2N} bestimmen.

Die für die Größenbestimmung des MUTAX[®]-SIMPLEX-Schneckenradsatzes maßgebliche Antriebsleistung P_{1N} an der Schneckenwelle bzw. das Abtriebsmoment T_{2N} am Schneckenrad hängen von der Leistung P_1 der Antriebsmaschine bzw. von dem Drehmoment T_2 der Arbeitsmaschine ab und werden von folgenden Betriebsfaktoren beeinflusst:

- f_1 – Art der Antriebs- und Arbeitsmaschine sowie Betriebsdauer (Tabelle 1 und 2)
- f_2 – Anlaufhäufigkeit (Tabelle 3)
- f_3 – Einschaltdauer (Tabelle 4)
- f_4 – Umgebungstemperatur (Tab. 5)
- f_5 – Getriebebauart (Tabelle 6)

Die Faktoren f_1 und f_2 berücksichtigen mechanische und f_3 bis f_5 thermische Einflüsse.

Mit den Faktoren berechnet man

$$P_{1m} = P_1 \cdot f_1 \cdot f_2$$

$$P_{1t} = P_1 \cdot f_3 \cdot f_4 \cdot f_5$$

oder

$$T_{2m} = T_2 \cdot f_1 \cdot f_2$$

$$T_{2t} = T_2 \cdot f_3 \cdot f_4 \cdot f_5$$

Für die Auswahl des richtigen Schneckenradsatzes ist jeweils der größere der beiden Werte P_{1m} und P_{1t} bzw. T_{2m} und T_{2t} maßgebend, der wiederum kleiner als der Katalogwert P_{1N} bzw. T_{2N} sein muss, d. h.

$$P_{1N} > \text{Maximalwert von } P_{1m}, P_{1t}$$

oder

$$T_{2N} > \text{Maximalwert von } T_{2m}, T_{2t}$$

3. Achsabstand nach diesen Vorgaben aus den Tafeln Seite 14 bis 51 auswählen.

4. Prüfung auf Selbsthemmung und Überbelastung.

Ein MUTAX[®]-SIMPLEX-Schneckenradsatz ist im Allgemeinen selbsthemmungsfrei, wenn der im Katalog angegebene Wirkungsgrad deutlich besser als 50 % ist (siehe Seite 56). Da der Wirkungsgrad stark drehzahl- und schmierungsabhängig ist, empfiehlt es sich, im Einzelfall mit dem Werk Rücksprache zu nehmen.

Ferner ist sicherzustellen, daß die Spitzenbelastung das angegebene Maximaldrehmoment T_{2max} nicht überschreitet.

Selection of worm gear set and centre distance:

1. Determining ratio i_N and worm shaft speed n_1 .

2. Determining input power P_{1N} or output torque T_{2N} .

The input power P_{1N} at the worm shaft and the output torque T_{2N} at the worm wheel are decisive factors when determining the unit size of the MUTAX[®]-SIMPLEX worm gear set. They depend on the power P_1 of the prime mover and on the torque T_2 of the driven machine and are affected by the following application factors:

- f_1 – type of prime mover and driven machine as well as operating time per day (tables 1 and 2)
- f_2 – start-up frequency (table 3)
- f_3 – duty cycle (table 4)
- f_4 – ambient temperature (table 5)
- f_5 – gear unit type (table 6)

Factors f_1 and f_2 take into account mechanical influences and f_3 to f_5 thermal influences.

These factors are used to calculate

$$P_{1m} = P_1 \times f_1 \times f_2$$

$$P_{1t} = P_1 \times f_3 \times f_4 \times f_5$$

or

$$T_{2m} = T_2 \times f_1 \times f_2$$

$$T_{2t} = T_2 \times f_3 \times f_4 \times f_5$$

The higher value of P_{1m} and P_{1t} or T_{2m} and T_{2t} has to be used for the determination of the required worm gear set. This value must in turn be smaller than the catalogue value of P_{1N} or T_{2N} , i. e.

$$P_{1N} > \text{max. value of } P_{1m}, P_{1t}$$

or

$$T_{2N} > \text{max. value of } T_{2m}, T_{2t}$$

3. Select the centre distance from the tables on pages 14 to 51 according to these conditions.

4. Check for self-locking and overload.

MUTAX[®]-SIMPLEX worm gear sets normally are not self-locking if the efficiency rating quoted in the catalogue is considerably better than 50 % (see page 56). Since efficiency largely depends on speed and lubrication, we recommend consulting the manufacturer for recommendations.

In addition, the peak load must not exceed the indicated max. torque T_{2max} .

Sélection du couple de vis et roue respectivement son entraxe:

1. Déterminez le rapport i_N et le nombre de tours de la vis n_1 .

2. Déterminez la puissance d'entrée P_{1N} ou le couple de la sortie T_{2N} .

La puissance d'entrée à la vis P_{1N} respectivement le couple de sortie à la roue T_{2N} dépendent essentiellement de la puissance P_1 de la machine entraînant respectivement du couple T_2 de la machine entraîné. Ce sont les facteurs d'application suivants, qui déterminent la taille du couple MUTAX[®]-SIMPLEX à choisir:

- f_1 – type de la machine entraînant et entraînée, ainsi que la durée de marche journalière (tables 1 et 2)
- f_2 – fréquence de démarrage (table 3)
- f_3 – durée de marche (table 4)
- f_4 – température ambiante (table 5)
- f_5 – type de réducteur (table 6)

Les facteurs f_1 et f_2 prennent en considération les influences mécaniques et f_3 jusqu'à f_5 les influences thermiques.

Avec ces facteurs on calcule ainsi

$$P_{1m} = P_1 \times f_1 \times f_2$$

$$P_{1t} = P_1 \times f_3 \times f_4 \times f_5$$

ou

$$T_{2m} = T_2 \times f_1 \times f_2$$

$$T_{2t} = T_2 \times f_3 \times f_4 \times f_5$$

Afin de sélectionner le couple adéquat, il faut choisir la valeur maxi parmi P_{1m} et P_{1t} ou T_{2m} et T_{2t} . La valeur ainsi trouvée doit être inférieure à la valeur de P_{1N} resp. T_{2N} indiquée dans ce catalogue.

$$P_{1N} > \text{valeur maximale de } P_{1m}, P_{1t}$$

ou

$$T_{2N} > \text{valeur maximale de } T_{2m}, T_{2t}$$

3. Choisissez l'entraxe dans les tables sur les pages 14 à 51 selon ces conditions.

4. Vérifiez l'arc-boutement et la surcharge admise.

En général les couples MUTAX[®]-SIMPLEX ne sont pas irréversibles si le rendement annoncé dans ce présent catalogue est largement supérieur à 50% (voir page 56). Étant donné que le rendement dépend fortement de la vitesse et de la lubrification, nous vous conseillons de nous contacter à ce sujet.

En outre il faut respecter que la charge maximale ne doit jamais dépasser le couple T_{2max} indiqué

Auslegungsbeispiel 1

Gegeben:

- Antriebsmaschine:
Hydraulik-Kolbenmotor
 $P_1 = 7,5 \text{ kW}$, $n_1 = 1\ 080 \text{ min}^{-1}$
- Arbeitsmaschine:
Kranfahrwerk (mittlere Belastung)
 $n_2 = 90 \text{ min}^{-1}$
Tägliche Betriebsdauer: 12h
Anlaufhäufigkeit: 6 Anläufe / h
Einschaltdauer: 40%
Umgebungstemperatur: 30°C Getriebe
mit Fremdkühlung (Lüfterkühlung)

Auslegung:

- Übersetzung $i = 12$
- Antriebsleistung P_{1N}
Betriebsfaktoren
 $f_1 = 1,5$ $f_2 = 1,0$
 $f_3 = 0,75$ $f_4 = 1,15$ $f_5 = 1,0$
 $P_{1m} = 7,5 \cdot 1,5 \cdot 1,0 = 11,25 \text{ kW}$
 $P_{1t} = 7,5 \cdot 0,75 \cdot 1,15 \cdot 1,0 = 6,47 \text{ kW}$
 $P_{1N} > 11,25 \text{ kW}$
- Ausgewählt:
Achsabstand $a = 125 \text{ mm}$
Übersetzung $i_{\text{eff}} = 11,7$
mit
 $P_{1N} = 14,17 \text{ kW}$
 $h = 90,7 \%$
 $T_{2N} = 1\ 430 \text{ Nm}$
 $T_{2\text{max}} = 3\ 580 \text{ Nm}$

Auslegungsbeispiel 2

Gegeben:

- Antriebsmaschine:
E-Motor
 $P_1 = 55 \text{ kW}$, $n_1 = 1000 \text{ min}^{-1}$
- Arbeitsmaschine:
Abkantpresse (schwere Belastung)
 $n_2 = 30 \text{ min}^{-1}$
Tägliche Betriebsdauer: 8h
Anlaufhäufigkeit: 1 Anläufe / h
Einschaltdauer: 80%
Umgebungstemperatur: 35°C
Getriebe ohne Fremdkühlung

Auslegung:

- Übersetzung $i = 33,3$
- Antriebsleistung P_{1N}
Betriebsfaktoren
 $f_1 = 1,45$ $f_2 = 1,0$
 $f_3 = 0,93$ $f_4 = 1,25$ $f_5 = 1,55$
 $P_{1m} = 55 \cdot 1,45 \cdot 1,0 = 79,75 \text{ kW}$
 $P_{1t} = 55 \cdot 0,93 \cdot 1,25 \cdot 1,55 = 99,1 \text{ kW}$
 $P_{1N} > 99,1 \text{ kW}$
- Ausgewählt:
Achsabstand $a = 450 \text{ mm}$
Übersetzung $i_{\text{eff}} = 31$
mit
 $P_{1N} = 104,92 \text{ kW}$
 $h = 90,9 \%$
 $T_{2N} = 28\ 200 \text{ Nm}$
 $T_{2\text{max}} = 70\ 500 \text{ Nm}$

Example 1

Given:

- Prime mover:
Hydraulic-piston-motor
 $P_1 = 7,5 \text{ kW}$, $n_1 = 1\ 080 \text{ rpm}$
- Driven machine:
Travelling gear of crane (medium load)
 $n_2 = 90 \text{ rpm}$
Running time per day : 12h
No. of starts: 6 starts / h
Duty cycle: 40%
Ambient temperature: 30°C
Gear unit with cooling (fan)

Sizing:

- Ratio $i = 12$
- Input power P_{1N}
Application factors
 $f_1 = 1,5$ $f_2 = 1,0$
 $f_3 = 0,75$ $f_4 = 1,15$ $f_5 = 1,0$
 $P_{1m} = 7,5 \cdot 1,5 \cdot 1,0 = 11,25 \text{ kW}$
 $P_{1t} = 7,5 \cdot 0,75 \cdot 1,15 \cdot 1,0 = 6,47 \text{ kW}$
 $P_{1N} > 11,25 \text{ kW}$
- Selected:
Centre distance $a = 125 \text{ mm}$
Ratio $i_{\text{eff}} = 11,7$
with
 $P_{1N} = 14,17 \text{ kW}$
 $h = 90,7 \%$
 $T_{2N} = 1\ 430 \text{ Nm}$
 $T_{2\text{max}} = 3\ 580 \text{ Nm}$

Example 2

Given:

- Prime mover :
Electric-motor
 $P_1 = 55 \text{ kW}$, $n_1 = 1000 \text{ rpm}$
- Driven machine :
Folding press (heavy load)
 $n_2 = 30 \text{ rpm}$
Running time per day : 8h
No. of starts : 1 starts / h
Duty cycle : 80%
Ambient temperature : 35°C
Gear unit without cooling

Sizing:

- Ratio $i = 33,3$
- Input power P_{1N}
Application factors
 $f_1 = 1,45$ $f_2 = 1,0$
 $f_3 = 0,93$ $f_4 = 1,25$ $f_5 = 1,55$
 $P_{1m} = 55 \cdot 1,45 \cdot 1,0 = 79,75 \text{ kW}$
 $P_{1t} = 55 \cdot 0,93 \cdot 1,25 \cdot 1,55 = 99,1 \text{ kW}$
 $P_{1N} > 99,1 \text{ kW}$
- Selected :
Centre distance $a = 450 \text{ mm}$
Ratio $i_{\text{eff}} = 31$
with
 $P_{1N} = 104,92 \text{ kW}$
 $h = 90,9 \%$
 $T_{2N} = 28\ 200 \text{ Nm}$
 $T_{2\text{max}} = 70\ 500 \text{ Nm}$

Exemple 1

Données:

- entraînée par:
moteur hydraulique à piston
 $P_1 = 7,5 \text{ kW}$, $n_1 = 1\ 080 \text{ min}^{-1}$
- machine de travail:
Grue mobile (effort moyen)
 $n_2 = 90 \text{ min}^{-1}$
temps de service quotidien: 12h
Nombre de démarrages: 6 / h
Durée de service: 40%
Température ambiante: 30°C
Engrenage refroidi (ventilateur)

Calcul:

- Rapport $i = 12$
- Puissance d'entrée P_{1N}
Facteurs d'application
 $f_1 = 1,5$ $f_2 = 1,0$
 $f_3 = 0,75$ $f_4 = 1,15$ $f_5 = 1,0$
 $P_{1m} = 7,5 \cdot 1,5 \cdot 1,0 = 11,25 \text{ kW}$
 $P_{1t} = 7,5 \cdot 0,75 \cdot 1,15 \cdot 1,0 = 6,47 \text{ kW}$
 $P_{1N} > 11,25 \text{ kW}$
- Choisi:
Entraxe $a = 125 \text{ mm}$
Rapport $i_{\text{eff}} = 11,7$
avec
 $P_{1N} = 14,17 \text{ kW}$
 $h = 90,7 \%$
 $T_{2N} = 1\ 430 \text{ Nm}$
 $T_{2\text{max}} = 3\ 580 \text{ Nm}$

Exemple 2

Données:

- Entraînée par:
Moteur électrique
 $P_1 = 55 \text{ kW}$, $n_1 = 1000 \text{ min}^{-1}$
- Machine de travail:
Presse plieuse (gros efforts)
 $n_2 = 30 \text{ min}^{-1}$
Temps de service quotidien: 8h
Nombre de démarrages: 1 / h
Durée de service: 80%
Température ambiante: 35°C
Engrenage non refroidi

Calcul:

- Rapport $i = 33,3$
- Puissance d'entrée P_{1N}
Facteurs d'application
 $f_1 = 1,45$ $f_2 = 1,0$
 $f_3 = 0,93$ $f_4 = 1,25$ $f_5 = 1,55$
 $P_{1m} = 55 \cdot 1,45 \cdot 1,0 = 79,75 \text{ kW}$
 $P_{1t} = 55 \cdot 0,93 \cdot 1,25 \cdot 1,55 = 99,1 \text{ kW}$
 $P_{1N} > 99,1 \text{ kW}$
- Choisi:
Entraxe $a = 450 \text{ mm}$
Rapport $i_{\text{eff}} = 31$
avec
 $P_{1N} = 104,92 \text{ kW}$
 $h = 90,9 \%$
 $T_{2N} = 28\ 200 \text{ Nm}$
 $T_{2\text{max}} = 70\ 500 \text{ Nm}$

Tabelle / Table 2

f ₁	Anwendungsfaktor Application factor Facteur d'application			
	Art der Antriebsmaschine Type of prime mover Type de machine entrainant	Betriebsstunden täglich bis zu Running time per day in hours up to heures de service quotidien jusqu'à	Arbeitsmaschinen Belastungskennwert Driven machines load parameter Paramètre de charge de la machine entraînée	
Gleichf. Belastung Uniform load Charge constant G			Mittlere Belastung Medium load Charge moyen M	Schwere Belastung Heavy load Charge élevé S
Elektromotor, Turbine Electric motor, Turbine Moteur électrique	2	0,75	0,9	1,25
	4	0,8	1,0	1,3
	8	0,9	1,1	1,45
	12	1,00	1,25	1,55
	24	1,25	1,5	1,75
Kolbenmaschine 4-6 Zylinder Piston engine 4-6 cylinders Machine à piston 4-6 cylindres U1: 100-1:200	2	0,9	1,1	1,25
	4	1,0	1,25	1,4
	8	1,1	1,35	1,6
	12	1,25	1,5	1,75
	24	1,5	1,75	2,0
Kolbenmaschine 1-3 Zylinder Piston engine 1-3 cylinders Machine à piston 1-3 cylindres U1 < 1:100	2	1,1	1,35	1,75
	4	1,25	1,5	1,85
	8	1,35	1,65	1,95
	12	1,5	1,75	2,05
	24	1,75	2,0	2,25

Tabelle / Table 3

Anlaufhäufigkeit Bis / up to / jusqu'à	Start-up frequency		fréquence de démarrage	
	pro Stunde	per hour	par heure	
10	100	500	2500	
f ₂	1	1,1	1,2	1,4

Tabelle / Table 4

Einschaltdauer Bis / up to / jusqu'à	Duty cycle		Temps de marche	
	pro Stunde	per hour	par heure [%]	
20	40	60	80	100
f ₃	0,61	0,75	0,85	0,93

Tabelle / Table 5

Umgebungstemperatur Bis / up to / jusqu'à	Ambient temperature			
	Température ambiante			
[°C]				
10	20	30	40	50
f ₄	0,9	1	1,15	1,3

Tabelle / Table 6

Getriebebauart n ₁ f ₅	Gear unit type		Type du reducteur	
	Gear unit with cooling		Reducteur avec refroidissement	
300 – 1500 [1/min]				
1				
Getriebe ohne Fremdkühlung n ₁ a f ₅	Gear unit without cooling		Reducteur sans refroidissement	
	300 – 1500 [1/min]			
a	65-80	100-140	160-180	200-710
f ₅	1	1,3	1,4	1,55

a = Achsabstand centre distance entraxe [mm]

Industriegetriebe

Tabelle 1

Arbeitsweise		Getriebene Maschine
Gleichmäßig	G	Stromerzeuger; gleichmäßig beschickte Gurtförderer oder Plattenbänder; Förderschnecken; leichte Aufzüge; Verpackungsmaschinen; Vorschubantriebe von Werkzeugmaschinen; Lüfter; leichte Zentrifugen; Kreiselpumpen; Rührer und Mischer für leichte Flüssigkeiten oder Stoffe mit gleichmäßiger Dichte; Scheren; Pressen, Stanzen ¹⁾ ; Drehwerke, Fahrwerke ²⁾ .
Mäßige bis mittlere Stöße	M	Ungleichmäßig (z.B. mit Stückgut) beschickte Gurtförderer oder Plattenbänder; Hauptantrieb von Werkzeugmaschinen; schwere Aufzüge; Drehwerke von Kränen; Industrie- und Grubenlüfter; schwere Zentrifugen; Kreiselpumpen; Rührer und Mischer für zähe Flüssigkeiten oder Stoffe mit unregelmäßiger Dichte; Zuteilpumpen; Extruder; Kalander; Drehöfen; Walzwerke ³⁾ (kontinuierliche Zinkband-, Aluminiumband- sowie Draht- und Stab-Walzwerke). Kugelmühlen (leicht); Holzbearbeitung (Sägegatter, Drehmaschinen); Blockwalzenwerke ^{3), 4)} ; Hubwerke; Einzylinder-Kolbenpumpen.
Starke Stöße	S	Bagger (Schaufelradantriebe), Eimerkettenantriebe, Siebantriebe, Löffelbagger; Kugelmühlen (schwer); Gummikneter, Brecher (Stein, Erz); Hüttenmaschinen; schwere Zuteilpumpen; Rotary-Bohranlagen; Ziegelpressen; Entrindungstrommeln; Schälmaschinen; Kaltbandwalzwerke ^{3), 5)} ; Brikettpressen Kollergänge.

¹⁾ Nennmoment = maximales Schnitt-, Preß-, Stanzmoment
²⁾ Nennmoment = maximales Anfahrmoment
³⁾ Nennmoment = maximales Walzmoment
⁴⁾ Drehmoment aus Strombegrenzung
⁵⁾ KA bis 2,0 wegen häufiger Bandrisse

Schnellaufgetriebe und Getriebe ähnlicher Anforderungen

Arbeitsweise		Getriebene Maschine
Gleichmäßig	G	Radialverdichter für Klimaanlage; Leistungsprüfstand; Generator und Erregermaschine für Grundlast oder Dauerlast; Papiermaschinen - Hauptantrieb
Mäßige bis mittlere Stöße	M	Radialverdichter für Luft oder Rohrleitungen; Axialverdichter; Zentrifugal-Ventilator; Generator und Erregermaschine für Spitzenlast; Kreiselpumpe (alle Arten, außer den nachstehend besonders angegebenen); axial durchströmte Rotationspumpe, alle Arten; Zahnradpumpe; Papiermaschinen-Nebenantriebe; Kolbenkompressor (3 oder mehr Zylinder); Ventilatoren; Kesselspeise – Kreiselpumpe, Kolbenpumpe (3 Zylinder und mehr).
Starke Stöße	S	Kolbenkompressor (2 Zylinder); Kreiselpumpe (mit Wasserschloss); Schlammpumpe; Kolbenpumpe (2 Zylinder).

Die festgelegten Belastungskennwerte sind Erfahrungswerte. Nicht genannte Arbeitsmaschinen oder Abweichungen von Normalbedingungen auf Anfrage.

Industrial gear-boxes

Table 1

Processing sequence		Driven machine
Uniform	G	Electric generator; belt conveyor with continuous feed; feed screw; light lifts, packing machine; machine tool feed drive ; fan; light centrifuge; centrifugal pump; mixer for light materials with homogeneous density ; shearing machines; presses, punches ¹⁾ ; slewing gears, drive units ²⁾ .
Moderate impacts	M	Non-uniform charged belt and plate conveyors (e.g. charged with piece goods); main drives of machine-tools; heavy hoists; slewing gears; industrial and mining fans; heavy centrifuges; rotary pumps; blenders and mixers for tough liquids or materials with irregular density; dosing pumps; extruders; calendars; rotary kilns; roller mills ³⁾ (continuous working strip rolling mills for zinc and aluminium, as well as wire shaping and merchant-bar mills); light ball mills; woodworking (saw gates, lathes); blooming mills ^{3), 4)} ; hoisting gears; single-cylinder piston pump
Heavy impacts	S	Dredgers (paddle propulsion), bucket conveyors, drives for sieves, mechanical shovels; heavy ball mills; rubber mixers, crushers (ore, stones); smelting machines; heavy dosing pumps; rotary drilling rigs; tile presses; debarking drums; cold strip rolling mills ^{3), 5)} ; briquetting-presses; edge runner mills.
¹⁾ nominal torque = maximal cutting, pressing or punching torque ²⁾ nominal torque = maximal starting torque ³⁾ nominal torque = maximal rolling torque ⁴⁾ torque from electrical limitation ⁵⁾ KA up to 2,0 because of frequent tape breakage		

High-speed gears and gears with similar request

Processing sequence		Driven machine
Uniform	G	Centrifugal compressor for air conditioning; load test benches; generator and exciter for base and constant load; main drive for paper machines
Moderate impacts	M	Centrifugal compressor for air or piping; axial compressor; centrifugal fan; generator and exciter for peak load; centrifugal pump; all types of rotating pumps with axial flow; gear pump; auxiliary drives for paper industry; piston compressor (3 cylinders or more); fans; centrifugal pump, rotating came pump, piston pump (3 cylinders and more).
Heavy impacts	S	Piston compressor (2 cylinders); centrifugal pump(with surge tank); piston pump (2 cylinders).

The load parameters quoted are empirical values. Machines not mentioned above or deviations from standard conditions obtainable on request.

Réducteurs industriels

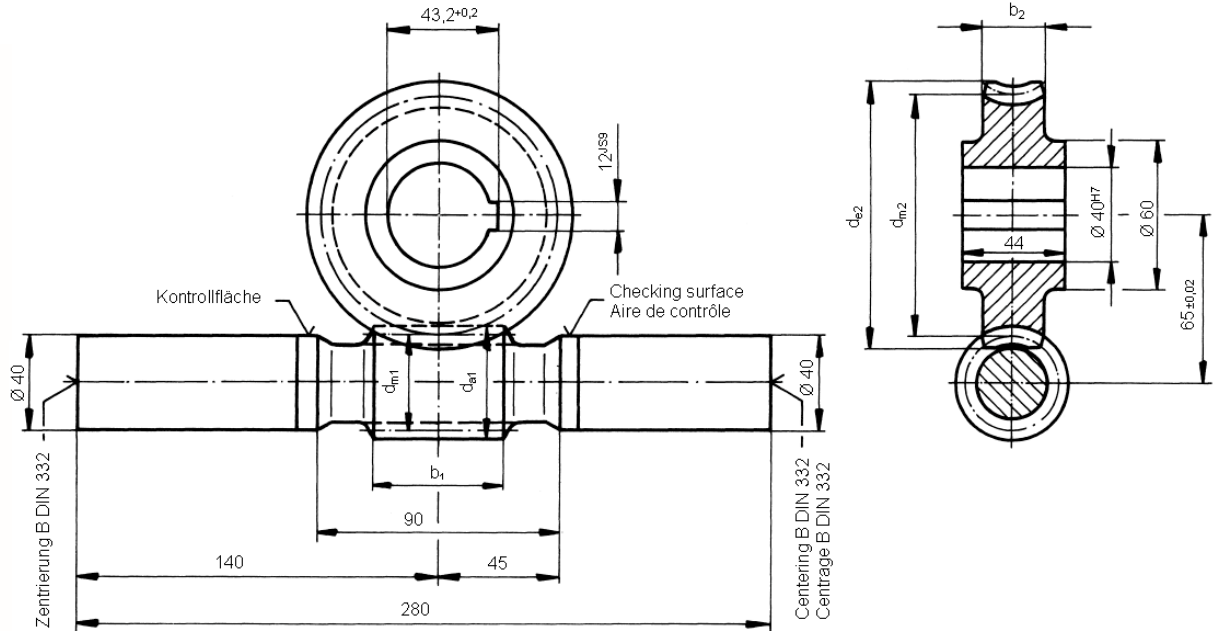
Table 1

Séquence opératoire		Engin entraîné
Uniforme	G	Générateurs d'électricité; convoyeurs à alimentation en continu; vis transporteuses; ascenseurs légers; machines à emballer; commandes d'avance de machine outil; ventilateurs; centrifugeuses légères; pompes centrifuges; mixeurs et malaxeurs pour matières légères avec une densité homogène; machines à cisailier; presses, poinçonneuse ¹⁾ ; dispositifs de rotation / translation ²⁾ .
Secousses modérées ou moyennes	M	Convoyeurs alimentés en discontinu (chargé de colis de détail); commandes principales de machine outil; ascenseurs à grande charge ; dispositifs de rotation de grues; ventilateurs d'industrie et de mines; centrifugeuses lourdes; pompes centrifuges; mixeurs et malaxeurs pour matières lourdes avec une densité inhomogène; pompes doseuses; extrudeuses (en général); calandres; fours rotatifs; laminoirs ³⁾ (en continu pour bandes de zinc et d'aluminium, ainsi que laminoirs pour fil et barres); broyeurs à billes légers; usinage de bois (scieries à lames multiples, tours); laminoir degrossisseur ³⁾ , ⁴⁾ ; mécanismes de levage; pompes à piston monocylindrique.
Fortes secousses	S	Dragues (propulsion par roues à aubes), chaîne à godets, entraînements de tamis, pelles mécaniques; broyeurs à billes lourds; malaxeurs de caoutchouc, concasseurs (pierres, minerais); machines de métallurgie; pompes doseuses lourdes; appareils de forage rotary; presses de tuiles; tambours écorceurs; laminoir degrossisseur à froid ³⁾ , ⁵⁾ ; presse de briquetage; mélangeurs à meules.
¹⁾ couple nominal = couple maximum de pression, coupure ou poinçonnage ²⁾ couple nominal = couple maximum de démarrage ³⁾ couple nominal = couple maximum de laminage ⁴⁾ couple résultant de limitation de courant ⁵⁾ KA jusqu'à 2,0 suite aux ruptures fréquentes de la bande		

Réducteurs à marche rapide et engrenages à exigences similaires

Séquence opératoire		Engin entraîné
Uniforme	G	Compresseur centrifuge pour air conditionné; banc d'essai pour lourde charge; générateur et excitatrice pour charge de base et continue; commande principale des machines à papier
Secousses modérées ou moyennes	M	Compresseur centrifuge pour air ou conduites de gazes; compresseur axial; ventilateurs centrifuges; générateur et excitatrice pour charge de pointe; pompes centrifuges; toute sorte de pompe rotative à flux axial; pompe à engrenages; toutes sorte de réducteur des machines à papier; Compresseurs à piston (3 cylindres et plus); ventilateurs; pompes centrifuges, pompes à cames rotatives, pompes à piston (3 cylindres et plus).
Fortes secousses	S	Compresseurs à piston (2 cylindres); pompes centrifuges (à cheminée d'équilibre); pompes à piston (2 cylindres);.

Les paramètres donnés sont des valeurs empiriques. Les valeurs pour les machines non mentionnés ou des conditions différentes sont disponible sur simple demande.



Schneckenwelle aus Einsatzstahl 16 Mn Cr 5
Schneckenverzahnung gehärtet und geschliffen,
Schäfte vergütet.

Worm shaft of case-hardened steel 16 Mn Cr 5
Worm teeth hardened and ground, shafts tempered.

Vis en acier cémenté 16 Mn Cr 5
Les filets de la vis sont cémentés et rectifiés,
les embouts de l'arbre sont trempés.

Schneckenradhabe aus Stranggussbronze GC-CuSn 12 Ni

Worm wheel of continuous cast bronze GC-Cu Sn12Ni

Roue en bronze coulée continue GC-CuSn12Ni

Rechnerische Lebensdauer der Verzahnung: 25000 h
Nuten nach DIN 6885, Blatt 1

Calculated gear service life: 25000 h
Keyways to DIN 6885, sheet 1

Durée de vie calculée de l'engrenage: 25000 h
Rainures de clavette selon DIN 6885, feuille 1

Zul. Achswinkelabweichung gemessen in einer
Entfernung von 100 mm vom 0-Punkt: ± 0.016

Adm. shaft angle deviation measured at a
distance of 100 mm from 0-point: ± 0.016

Variation admise de l'angle entre les axes,
mesuré à 100mm du point zéro: ± 0.016

Drehrichtung beliebig.

Both directions of rotation are possible.

Sens de rotation à volonté.

Zwischenachsabstände und -übersetzungen
ebenso wie abweichende Maße sind auf Anfrage
realisierbar. Bitte sprechen Sie uns an.

Intermediate centre distances and ratios as well
as special dimensions are available on request.
Please contact us.

Toutes entraxes et rapports intermédiaires, ainsi
que des cotes variées peuvent être réalisées sur
simple demande. Veuillez nous
contacter.

Verzahnungsdaten und Maße / Gear data and dimensions / Cotes d'engrenages et dimensions													Gewicht/Weight/Poids			
(ieff)	Gangrichtung Inclination	γ_m	z_1	d_{m1}	d_{a1}	b_1	z_2	d_{m2}	d_{e2}	b_2				Schnecke	Rad	Hub
														Worm	Wheel	Moyeu
														kg	kg	kg
5	R/L	26°33'	5	36.8	44	40	25	93.2	103	29				2.58	1.68	
7.3	R	16°41'	3	40.0	48	45	22	90.0	101	31				2.68	1.64	
8	R	15°56'	2	37.7	48	60	16	92.3	108	35				2.65	1.92	
10	R	13°14'	2	38.3	47	45	20	91.8	105	32				2.61	1.77	
12.5	R	14°55'	2	30.0	38	45	25	100.0	111	27				2.38	1.85	
14	R	10°18'	2	36.1	43	40	28	93.9	104	27				2.53	1.70	
15.5	R	9°27'	2	36.0	42	35	31	94.0	103	25				2.52	1.62	
18	R	7° 7'	1	38.8	49	50	18	91.2	106	34				2.64	1.85	
20.5	R	10°18'	2	27.5	33	30	41	102.5	110	20				2.31	1.67	
23	R/L	5°11'	1	41.8	49	35	23	88.2	100	31				2.69	1.62	
25	R	6° 0'	1	34.9	42	40	25	95.1	106	28				2.48	1.77	
28	R	5°42'	1	33.3	40	40	28	96.7	107	26				2.44	1.75	
31	R	4°45'	1	36.0	42	30	31	94.0	103	25				2.50	1.62	
37	R	4°45'	1	31.0	36	35	37	99.0	107	22				2.38	1.68	
41	R/L	5°17'	1	27.0	32	30	41	103.0	110	20				2.29	1.67	
42	R	4°23'	1	31.2	36	30	42	98.8	106	21				2.38	1.62	
50	R	4°23'	1	26.8	31	30	50	103.2	109	18				2.29	1.60	
54	R	4°23'	1	25.1	29	30	54	104.9	111	17				2.26	1.62	

	i_{eff}	n_1	3000	2600	2200	1800	1500	1000	750	500	300	100
5		P_{1N}	7.77	7.32	6.80	6.19	5.66	4.61	3.92	3.02	2.09	0.86
		η	91.3	91.5	91.6	91.6	91.6	90.1	89.0	88.1	86.9	83.8
		T_{2N}	110	120	130	150	160	190	220	250	280	340
		$T_{2\text{max}}$	280	300	330	370	410	490	550	630	720	850
7.3		P_{1N}	5.73	5.39	5.01	4.57	4.18	3.43	2.93	2.27	1.58	0.65
		η	88.3	88.6	88.7	88.8	88.6	86.7	85.2	84.0	82.5	78.6
		T_{2N}	110	120	140	150	170	200	230	260	300	360
		$T_{2\text{max}}$	290	320	350	390	430	520	580	660	760	900
8		P_{1N}	5.87	5.52	5.12	4.66	4.30	3.50	2.97	2.30	1.59	0.66
		η	88.1	88.3	88.4	88.3	87.4	85.8	84.5	82.9	81.8	77.7
		T_{2N}	130	140	150	170	190	220	250	290	330	380
		$T_{2\text{max}}$	320	350	390	430	470	570	630	720	820	970
10		P_{1N}	4.85	4.56	4.23	3.85	3.56	2.90	2.47	1.92	1.33	0.55
		η	86.1	86.3	86.5	86.4	85.4	83.7	82.2	80.4	79.2	74.7
		T_{2N}	130	140	150	170	190	230	250	290	330	390
		$T_{2\text{max}}$	330	360	390	440	480	570	640	730	830	980
12.5		P_{1N}	4.49	4.19	3.86	3.48	3.20	2.57	2.15	1.63	1.11	0.45
		η	85.5	85.8	86.0	86.0	84.9	82.8	82.1	80.7	79.6	75.1
		T_{2N}	150	160	180	190	210	250	280	310	350	400
		$T_{2\text{max}}$	380	410	450	490	530	630	700	780	870	1000
14		P_{1N}	3.45	3.23	2.98	2.70	2.50	2.04	1.73	1.33	0.93	0.39
		η	81.8	82.2	82.5	82.5	81.2	79.1	77.7	76.5	74.6	69.5
		T_{2N}	120	130	140	160	180	210	240	270	300	350
		$T_{2\text{max}}$	310	340	370	410	450	530	600	680	760	890
15.5		P_{1N}	3.04	2.84	2.62	2.38	2.17	1.80	1.53	1.17	0.82	0.34
		η	80.0	80.5	80.9	81.0	80.9	77.4	76.1	74.9	72.9	67.6
		T_{2N}	110	130	140	150	170	200	220	250	290	340
		$T_{2\text{max}}$	290	320	350	390	430	510	570	640	730	850
18		P_{1N}	3.11	2.92	2.71	2.47	2.30	1.89	1.63	1.28	0.89	0.38
		η	78.1	78.5	78.6	78.5	77.0	74.4	72.3	69.8	68.3	62.4
		T_{2N}	130	150	160	180	200	240	270	300	340	410
		$T_{2\text{max}}$	340	370	410	460	500	600	670	770	870	1020
20.5		P_{1N}	2.62	2.43	2.22	1.99	1.85	1.47	1.22	0.91	0.62	0.25
		η	78.1	78.7	79.1	79.4	77.0	75.6	75.1	74.5	72.4	67.1
		T_{2N}	130	140	150	170	180	210	230	260	290	330
		$T_{2\text{max}}$	330	350	390	420	460	540	590	660	730	830
23		P_{1N}	2.26	2.11	1.96	1.78	1.64	1.38	1.21	0.95	0.68	0.30
		η	71.9	72.5	72.8	72.9	72.6	68.9	66.2	64.0	61.5	55.4
		T_{2N}	110	120	140	150	170	200	230	260	300	360
		$T_{2\text{max}}$	290	320	350	390	430	520	580	670	760	900
25		P_{1N}	2.37	2.22	2.05	1.85	1.73	1.43	1.22	0.95	0.66	0.28
		η	73.1	73.6	73.9	73.9	72.2	69.1	67.4	65.1	63.6	57.4
		T_{2N}	130	140	160	180	190	230	260	290	330	380
		$T_{2\text{max}}$	340	370	410	450	490	580	650	730	830	960
28		P_{1N}	2.14	2.00	1.84	1.66	1.54	1.28	1.08	0.84	0.58	0.25
		η	71.1	71.6	72.0	72.1	70.3	67.1	65.7	63.4	62.0	55.7
		T_{2N}	130	140	160	170	190	220	250	280	320	370
		$T_{2\text{max}}$	330	360	400	440	480	570	630	710	800	920
31		P_{1N}	1.86	1.73	1.59	1.44	1.31	1.12	0.96	0.74	0.52	0.23
		η	67.6	68.2	68.7	68.9	68.8	63.9	62.1	60.7	58.1	51.9
		T_{2N}	120	130	140	160	170	210	230	260	300	350
		$T_{2\text{max}}$	300	330	360	400	440	520	580	660	750	870
37		P_{1N}	1.66	1.53	1.40	1.26	1.14	0.97	0.82	0.62	0.44	0.19
		η	65.0	65.7	66.3	66.6	66.5	61.3	60.3	59.3	56.7	50.4
		T_{2N}	120	130	140	160	170	210	230	260	290	330
		$T_{2\text{max}}$	310	340	370	410	440	520	580	650	720	830
41		P_{1N}	1.62	1.50	1.36	1.22	1.16	0.92	0.76	0.57	0.40	0.17
		η	65.1	65.9	66.5	66.9	63.4	61.8	61.2	60.5	57.9	51.7
		T_{2N}	130	140	160	170	190	220	240	270	300	340
		$T_{2\text{max}}$	340	370	400	440	470	550	610	670	750	850
42		P_{1N}	1.42	1.32	1.20	1.07	0.97	0.83	0.70	0.53	0.37	0.16
		η	61.6	62.5	63.2	63.8	63.9	58.7	57.8	56.9	54.4	48.2
		T_{2N}	110	120	130	150	160	190	210	240	270	310
		$T_{2\text{max}}$	290	310	340	380	410	480	530	600	670	770
50		P_{1N}	1.33	1.23	1.11	0.99	0.91	0.75	0.62	0.47	0.33	0.14
		η	59.4	60.4	61.2	61.7	60.3	56.7	56.3	55.6	52.9	46.8
		T_{2N}	120	130	140	160	170	200	220	240	270	310
		$T_{2\text{max}}$	310	330	360	400	430	510	550	620	680	760
54		P_{1N}	1.28	1.18	1.07	0.95	0.88	0.71	0.59	0.44	0.31	0.13
		η	58.3	59.3	60.1	60.3	59.0	55.8	55.5	55.0	52.2	46.2
		T_{2N}	120	130	150	160	170	200	220	240	270	300
		$T_{2\text{max}}$	320	340	370	410	440	510	560	620	680	730
		P_{1N}										
		η										
		T_{2N}										
		$T_{2\text{max}}$										

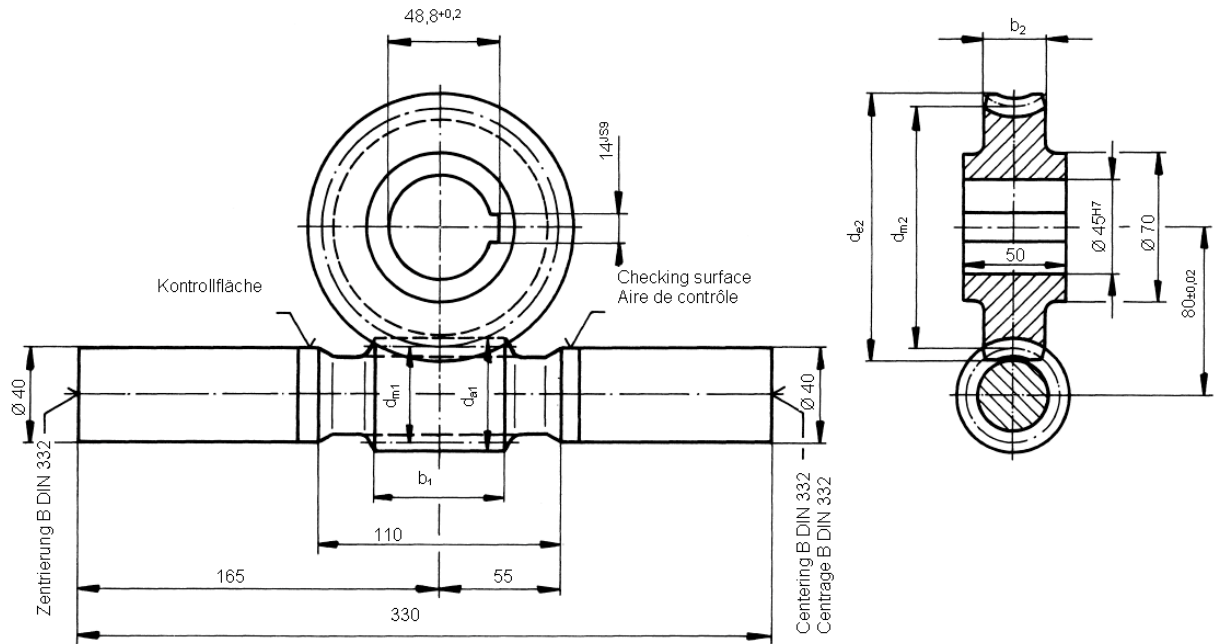
Übersetzung i , Schneckendrehzahl n_1 [1/min], Antriebsleistung P_{1N} [kW], Wirkungsgrad η [%], Abtriebsmoment T_{2N} [Nm] $T_{2\text{max}}$ [Nm]
Ratio i , worm rpm n_1 [1/min], input power P_{1N} [kW], efficiency η [%], Output torque T_{2N} [Nm] $T_{2\text{max}}$ [Nm]
Rapport i , nombre de tours à la vis n_1 [1/min], puissance d'entrée P_{1N} [kW], rendement η [%], couple de la sortie T_{2N} [Nm] $T_{2\text{max}}$ [Nm]

a = 80

Centre distance

Entraxe

Achsabstand



Schneckenwelle aus Einsatzstahl 16 Mn Cr 5
Schneckenverzahnung gehärtet und geschliffen, Schäfte vergütet.

Worm shaft of case-hardened steel 16 Mn Cr 5
Worm teeth hardened and ground, shafts tempered.

Vis en acier cémenté 16 Mn Cr 5
Les filets de la vis sont cémentés et rectifiés, les embouts de l'arbre sont trempés.

Schneckenradnabe aus Stranggussbronze GC-CuSn12Ni

Worm wheel of continuous cast bronze GC-CuSn12Ni

Roue en bronze coulée continue GC-CuSn12Ni

Rechnerische Lebensdauer der Verzahnung: 25000 h
Nuten nach DIN 6885, Blatt 1

Calculated gear service life: 25000 h
Keyways to DIN 6885, sheet 1

Durée de vie calculée de l'engrenage: 25000 h
Rainures de clavette selon DIN 6885, feuille 1

Zul. Achswinkelabweichung gemessen in einer Entfernung von 100 mm vom 0-Punkt: ± 0.016

Adm. shaft angle deviation measured at a distance of 100 mm from 0-point: ± 0.016

Variation admise de l'angle entre les axes, mesuré à 100mm du point zéro: ± 0.016

Drehrichtung beliebig.

Both directions of rotation are possible.

Sens de rotation à volonté.

Zwischenachsabstände und -übersetzungen ebenso wie abweichende Maße sind auf Anfrage realisierbar. Bitte sprechen Sie uns an.

Intermediate centre distances and ratios as well as special dimensions are available on request. Please contact us.

Toutes entraxes et rapports intermédiaires, ainsi des cotes variées peuvent être réalisés sur simple demande. Veuillez nous contacter.

Verzahnungsdaten und Maße / Gear data and dimensions / Cotes d'engrenages et dimensions														Gewicht/Weight/Poids			
(ieff)	Gangrichtung Inclination	γ_m	z_1	d_{m1}	d_{a1}	b_1	z_2	d_{m2}	d_{e2}	b_2				Schnecke Worm kg	Vis Worm kg	Rad Roue Wheel kg	Hub Moyeu kg
4.4	R	32° 0'	5	42.6	53	55	22	117.4	130	37				3.33	3.19		
5.8	R	29° 44'	4	37.0	48	55	23	123.0	136	35				3.05	3.43		
7.7	R/L	23° 11'	3	37.0	48	60	23	123.0	137	35				3.03	3.49		
10	R	16° 41'	3	40.0	48	45	30	120.0	131	31				3.11	3.09		
11.5	R	15° 56'	2	37.7	48	55	23	122.3	138	35				3.03	3.51		
13.5	R	13° 14'	2	38.3	47	50	27	121.8	135	32				3.03	3.29		
15.5	R	12° 31'	2	36.0	44	45	31	124.0	136	30				2.94	3.28		
17.5	R	10° 47'	2	37.0	44	40	35	123.0	133	28				2.96	3.07		
20.5	R	9° 27'	2	36.0	42	35	41	124.0	133	25				2.92	2.93		
22	R	7° 7'	1	42.1	53	55	22	117.9	134	37				3.19	3.46		
25	R	7° 7'	1	38.8	49	50	25	121.2	136	34				3.04	3.43		
28	R/L	5° 11'	1	45.1	53	40	28	114.9	127	33				3.29	3.00		
30	R	6° 20'	1	36.7	45	45	30	123.3	135	30				2.95	3.22		
35	R	5° 42'	1	35.6	43	35	35	124.4	135	28				2.88	3.15		
41	R	4° 45'	1	36.0	42	35	41	124.0	133	25				2.91	2.93		
43	R	3° 21'	1	45.6	51	30	43	114.4	122	27				3.35	2.65		
50	R	4° 45'	1	31.0	36	30	50	129.0	137	22				2.75	2.94		
65	R	4° 23'	1	26.8	31	30	65	133.2	139	18				2.65	2.74		
70	R	4° 23'	1	25.1	29	30	70	134.9	141	17				2.61	2.74		

	i_{eff}	n_1	3000	2600	2200	1800	1500	1000	750	500	300	100
4.4		P_{1N}	15.18	14.37	13.43	12.33	11.36	9.31	8.00	6.27	4.41	1.84
		η	93.5	93.6	93.6	93.5	93.4	92.6	91.3	90.0	88.8	86.1
		T_{2N}	190	210	240	260	290	360	400	470	540	660
		$T_{2\text{max}}$	490	540	600	670	740	900	1020	1180	1370	1660
5.8		P_{1N}	13.23	12.48	11.61	10.61	9.72	7.92	6.74	5.21	3.61	1.48
		η	92.7	92.8	92.8	92.7	92.6	91.3	90.1	89.1	88.0	85.0
		T_{2N}	220	240	260	300	320	390	440	500	580	690
		$T_{2\text{max}}$	560	610	670	750	820	990	1110	1270	1450	1730
7.7		P_{1N}	10.82	10.19	9.47	8.63	7.94	6.44	5.47	4.23	2.91	1.20
		η	91.3	91.4	91.5	91.4	90.7	89.5	88.2	86.9	86.0	82.6
		T_{2N}	240	260	280	320	350	420	470	530	610	720
		$T_{2\text{max}}$	600	650	720	800	870	1050	1170	1340	1520	1800
10		P_{1N}	7.58	7.14	6.63	6.05	5.54	4.54	3.88	3.01	2.10	0.87
		η	88.7	88.9	89.0	89.0	88.8	86.9	85.3	84.1	82.6	78.7
		T_{2N}	210	230	250	280	310	370	420	480	550	650
		$T_{2\text{max}}$	530	580	640	710	780	940	1050	1200	1370	1630
11.5		P_{1N}	7.74	7.28	6.76	6.16	5.67	4.61	3.93	3.04	2.10	0.87
		η	88.4	88.6	88.6	88.6	87.6	86.0	84.6	83.0	81.9	77.7
		T_{2N}	250	270	290	330	360	430	480	550	620	740
		$T_{2\text{max}}$	620	680	740	830	910	1080	1210	1380	1570	1850
13.5		P_{1N}	6.40	6.02	5.59	5.09	4.70	3.83	3.27	2.54	1.75	0.73
		η	86.5	86.7	86.8	86.7	85.7	83.9	82.3	80.5	79.3	74.8
		T_{2N}	230	250	280	310	340	410	460	520	590	700
		$T_{2\text{max}}$	590	640	700	780	860	1030	1150	1310	1490	1760
15.5		P_{1N}	5.72	5.37	4.97	4.52	4.17	3.40	2.88	2.23	1.53	0.64
		η	85.3	85.5	85.7	85.6	84.5	82.4	81.0	79.3	78.1	73.4
		T_{2N}	240	260	280	310	340	410	460	520	590	690
		$T_{2\text{max}}$	600	650	710	790	860	1030	1150	1300	1470	1720
17.5		P_{1N}	4.87	4.57	4.23	3.84	3.51	2.90	2.47	1.90	1.32	0.55
		η	83.3	83.6	83.8	83.8	83.6	80.4	78.9	77.6	75.7	70.7
		T_{2N}	220	240	260	290	320	390	430	490	550	650
		$T_{2\text{max}}$	560	610	670	740	810	970	1080	1230	1390	1630
20.5		P_{1N}	4.03	3.77	3.48	3.16	2.88	2.39	2.03	1.56	1.09	0.46
		η	80.7	81.1	81.4	81.4	81.3	77.8	76.3	75.1	73.1	67.8
		T_{2N}	210	230	250	270	300	360	400	450	510	600
		$T_{2\text{max}}$	520	570	630	690	760	910	1010	1140	1290	1510
22		P_{1N}	4.43	4.16	3.88	3.55	3.30	2.73	2.38	1.89	1.32	0.57
		η	79.7	79.9	80.0	79.8	78.3	76.2	73.4	70.7	69.0	63.2
		T_{2N}	240	260	290	330	360	430	480	550	630	760
		$T_{2\text{max}}$	610	670	740	820	900	1090	1220	1390	1590	1900
25		P_{1N}	4.05	3.80	3.53	3.21	2.99	2.47	2.13	1.68	1.17	0.50
		η	78.6	78.9	79.0	78.8	77.3	74.6	72.4	70.0	68.4	62.5
		T_{2N}	250	270	300	330	360	440	490	550	630	740
		$T_{2\text{max}}$	630	680	750	840	910	1100	1220	1390	1580	1870
28		P_{1N}	3.20	3.00	2.79	2.56	2.36	1.98	1.76	1.40	1.01	0.45
		η	73.9	74.3	74.5	74.4	74.1	71.1	67.6	64.9	62.3	56.2
		T_{2N}	210	220	250	280	310	370	420	480	550	660
		$T_{2\text{max}}$	520	570	630	700	770	940	1050	1210	1390	1670
30		P_{1N}	3.43	3.21	2.97	2.70	2.51	2.08	1.79	1.40	0.97	0.42
		η	75.6	76.0	76.2	76.1	74.4	71.4	69.4	67.0	65.4	59.3
		T_{2N}	240	260	290	320	350	420	470	530	600	710
		$T_{2\text{max}}$	610	670	730	810	890	1060	1180	1340	1510	1770
35		P_{1N}	2.93	2.73	2.53	2.29	2.14	1.77	1.52	1.17	0.82	0.35
		η	72.7	73.2	73.4	73.4	71.6	68.4	66.6	65.1	62.7	56.4
		T_{2N}	230	250	280	310	340	400	450	500	570	670
		$T_{2\text{max}}$	590	640	700	780	850	1010	1120	1270	1430	1660
41		P_{1N}	2.42	2.26	2.09	1.89	1.72	1.47	1.26	0.98	0.69	0.30
		η	68.4	69.0	69.3	69.4	69.2	64.3	62.4	60.9	58.3	52.0
		T_{2N}	210	230	250	280	310	370	410	460	520	610
		$T_{2\text{max}}$	540	580	640	710	770	920	1030	1160	1310	1460
43		P_{1N}	1.98	1.85	1.71	1.56	1.43	1.22	1.09	0.88	0.64	0.29
		η	62.5	63.3	63.9	64.1	63.9	60.8	57.0	54.3	51.5	45.4
		T_{2N}	160	180	200	220	250	300	340	390	450	540
		$T_{2\text{max}}$	420	460	500	560	620	750	850	980	1120	1330
50		P_{1N}	2.16	2.01	1.84	1.65	1.50	1.28	1.08	0.82	0.57	0.25
		η	65.8	66.5	67.0	67.2	67.0	61.8	60.6	59.5	56.9	50.6
		T_{2N}	220	240	260	290	320	370	410	460	520	590
		$T_{2\text{max}}$	560	610	660	730	800	940	1030	1160	1300	1350
65		P_{1N}	1.69	1.56	1.41	1.26	1.16	0.96	0.80	0.60	0.42	0.18
		η	60.0	60.9	61.6	62.1	60.7	56.9	56.5	55.8	53.1	46.9
		T_{2N}	200	220	240	260	290	330	370	410	450	510
		$T_{2\text{max}}$	520	560	610	670	720	840	920	1030	1140	1200
70		P_{1N}	1.62	1.49	1.35	1.20	1.11	0.90	0.75	0.56	0.39	0.16
		η	58.8	59.7	60.5	60.6	59.2	56.0	55.7	55.1	52.4	46.3
		T_{2N}	210	220	240	270	290	330	360	400	450	500
		$T_{2\text{max}}$	520	570	610	670	730	840	920	1020	1120	1150

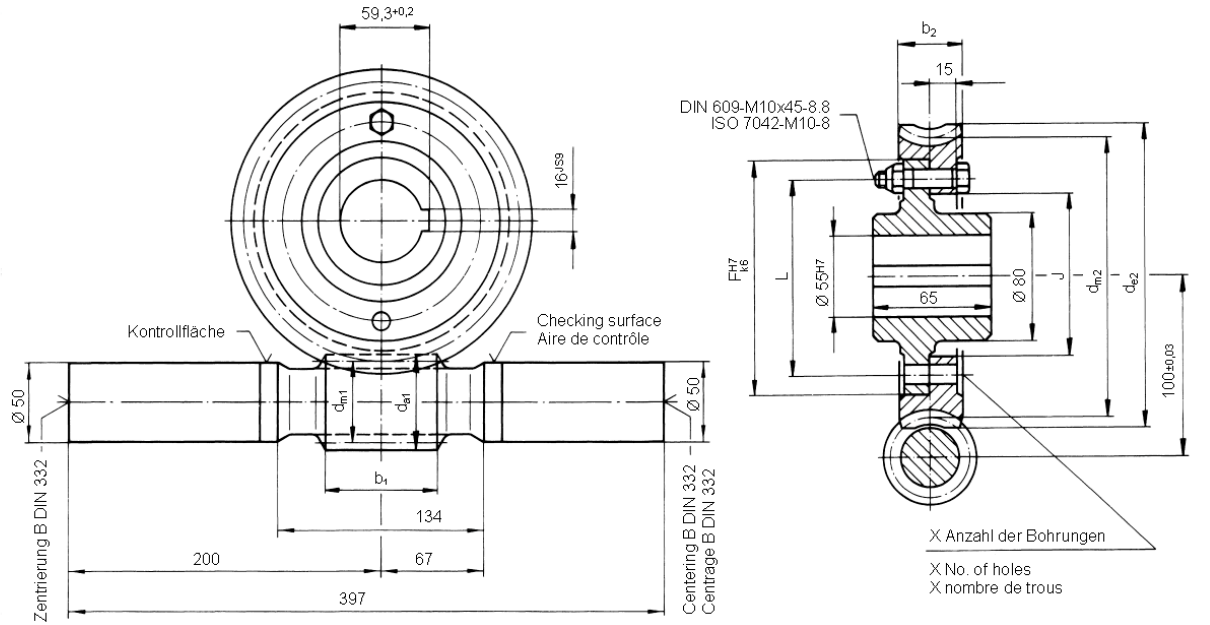
Übersetzung i , Schneckendrehzahl n_1 [1/min], Antriebsleistung P_{1N} [kW], Wirkungsgrad η [%], Abtriebsmoment T_{2N} [Nm] $T_{2\text{max}}$ [Nm]
Ratio i , worm rpm n_1 [1/min], input power P_{1N} [kW], efficiency η [%], Output torque T_{2N} [Nm] $T_{2\text{max}}$ [Nm]
Rapport i , nombre de tours à la vis n_1 [1/min], puissance d'entrée P_{1N} [kW], rendement η [%], couple de la sortie T_{2N} [Nm] $T_{2\text{max}}$ [Nm]

a = 100

Centre distance

Entraxe

Achsabstand



Schneckenwelle aus Einsatzstahl 16 Mn Cr 5
Schneckenverzahnung gehärtet und geschliffen,
Schäfte vergütet.

Worm shaft of case-hardened steel 16 Mn Cr 5
Worm teeth hardened and ground, shafts tempered.

Vis en acier cémenté 16 Mn Cr 5
Les filets de la vis sont cémentés et rectifiés,
les embouts de l'arbre sont trempés.

Schneckenradhabe aus Gusseisen nach DIN EN 1561
Schneckenrad aus Schleuderbronze GZ - CuSn 12 Ni

Worm wheel hub of cast iron acc. to DIN EN 1561
Worm wheel of centrifugally cast bronze GZ-CuSn12Ni

Moyeu de la roue en fonte selon DIN EN 1561
Roue en bronze centrifugé GZ-CuSn12Ni

Rechnerische Lebensdauer der Verzahnung: 25000 h
Nuten nach DIN 6885, Blatt 1

Calculated gear Service life: 25000 h
Keyways to DIN 6885, sheet 1

Durée de vie calculée de l'engrenage: 25000 h
Rainures de clavette selon DIN 6885, feuille 1

Zul. Achswinkelabweichung gemessen in einer
Entfernung von 100 mm vom 0-Punkt ± 0.016

Adm. shaft angle deviation measured at a
distance of 100 mm from 0-point ± 0.016

Variation admise de l'angle entre les axes,
mesuré à 100mm du point zéro: ± 0.016

Passbohrungen X zusammen mit Gegenstück
gefertigt. Vorbohrungen nur auf Kundenwunsch

Reamed borings X made together with mating piece.
Pilot borings only on customer's request.

Les trous calibrés X sont percés ensemble avec la
contre-partie. Avant-trous seulement sur demande.

Drehrichtung beliebig.
Zwischenachsabstände und -übersetzungen
ebenso wie abweichende Maße sind auf Anfrage
realisierbar. Bitte sprechen Sie uns an.

Both directions of rotation are possible.
Intermediate centre distances and ratios as
well as special dimensions are available on
request. Please contact us.

Sens de rotation à volonté.
Toutes entraxes et rapports intermédiaires, ainsi
des cotes variées peuvent être réalisées sur simple
demande. Veuillez nous contacter.

Verzahnungsdaten und Maße / Gear data and dimensions / Cotes d'engrenages et dimensions

(ieff)	Gangrichtung Inclination	γ_m													Gewicht/Weight/Poids		
			z1	d _{m1}	d _{a1}	b1	z2	d _{m2}	d _{e2}	b2	F	L	J	X	Schnecke Worm Vis kg	Rad Roue Wheel kg	Nabe Hub Moyeu kg
4.8	R	38°39'	6	41.3	52	55	29	158.8	170	37	130	105	85	8	5.49	2.77	2.04
6.2	R	33°41'	5	39.0	49	55	31	161.0	173	35	135	110	90	8	5.32	2.70	2.21
7.8	R	26°33'	4	41.0	51	60	31	159.0	172	36	130	105	85	8	5.38	2.97	2.04
10.3	R	18°26'	3	45.0	55	60	31	155.0	169	37					5.56	6.10	
12.5	R	15°25'	2	44.2	56	70	25	155.8	173	41					5.54	6.68	
13.5	R	12°31'	2	50.0	61	60	27	150.1	166	41					5.83	6.18	
16	R	14° 2'	2	40.0	50	60	32	160.0	174	35	130	105	85	6	5.28	3.12	2.07
18	R	13°14'	2	38.3	47	55	36	161.8	175	32	135	110	90	6	5.19	2.88	2.23
20.5	R	12°31'	2	36.0	44	50	41	164.0	176	30	140	115	95	6	5.08	2.71	2.40
23	R	10°47'	2	37.0	44	45	46	163.0	173	30	140	115	95	6	5.12	2.64	2.40
25	R/L	8° 7'	1	43.8	56	65	25	156.3	175	41					5.47	6.78	
28	R	4°45'	1	60.0	70	45	28	140.0	155	42					6.48	5.51	
30	R	7° 7'	1	42.1	53	55	30	157.9	174	37					5.34	6.42	
34	R/L	5°42'	1	45.5	55	45	34	154.5	168	35	130	105	85	6	5.48	2.76	2.07
40	R	6°20'	1	36.7	45	45	40	163.3	175	30	140	115	95	6	5.08	2.62	2.40
45	R	6° 0'	1	34.9	42	40	45	165.1	176	30	145	120	100	6	5.00	2.55	2.58
50	R	5°42'	1	33.3	40	40	50	166.7	177	30	145	120	100	6	4.95	2.70	2.58
58	R	3°21'	1	45.6	51	30	58	154.4	162	30	135	110	90	6	5.52	2.37	2.23
70	R	4°23'	1	31.2	36	30	70	168.8	176	30	155	130	110	6	4.89	2.41	2.98

	i_{eff}	n_1	3000	2600	2200	1800	1500	1000	750	500	300	100
4.8	P_{1N}	27.14	25.73	24.10	22.18	20.46	16.83	14.48	11.40	8.05	3.38	
	η	94.5	94.5	94.5	94.4	94.2	93.4	92.3	90.9	89.8	87.2	
	T_{2N}	390	430	470	530	590	720	820	950	1110	1350	
	$T_{2\text{max}}$	980	1070	1190	1340	1480	1810	2050	2390	2780	3390	
6.2	P_{1N}	22.65	21.42	20.00	18.33	16.85	13.75	11.80	9.19	6.43	2.66	
	η	93.8	93.9	93.8	93.7	93.5	92.7	91.2	90.1	89.0	86.2	
	T_{2N}	410	450	500	560	620	750	850	980	1120	1350	
	$T_{2\text{max}}$	1040	1140	1260	1410	1550	1880	2120	2450	2820	3390	
7.8	P_{1N}	18.70	17.67	16.49	15.11	13.88	11.34	9.73	7.57	5.29	2.19	
	η	92.9	93.0	92.9	92.8	92.6	91.5	90.0	88.8	87.6	84.5	
	T_{2N}	420	460	510	570	630	760	860	990	1140	1370	
	$T_{2\text{max}}$	1070	1160	1280	1440	1580	1910	2160	2480	2850	3430	
10.3	P_{1N}	14.38	13.60	12.70	11.65	10.72	8.78	7.60	5.96	4.19	1.76	
	η	91.1	91.1	91.1	91.0	90.7	89.6	87.6	86.0	84.5	80.9	
	T_{2N}	430	470	510	580	630	770	870	1010	1160	1400	
	$T_{2\text{max}}$	1070	1170	1290	1450	1590	1940	2180	2520	2910	3500	
12.5	P_{1N}	13.49	12.75	11.90	10.92	10.10	8.25	7.14	5.61	3.93	1.65	
	η	90.0	90.0	90.0	89.7	88.9	87.9	85.7	83.7	82.4	78.3	
	T_{2N}	480	520	580	640	710	860	970	1120	1280	1540	
	$T_{2\text{max}}$	1200	1310	1450	1620	1780	2160	2430	2800	3220	3860	
13.5	P_{1N}	11.41	10.80	10.10	9.30	8.59	7.11	6.20	4.95	3.51	1.51	
	η	88.6	88.7	88.6	88.4	88.1	86.6	84.3	81.6	80.0	75.7	
	T_{2N}	430	470	520	580	650	790	890	1040	1200	1470	
	$T_{2\text{max}}$	1080	1180	1310	1470	1620	1980	2240	2600	3020	3670	
16	P_{1N}	10.66	10.05	9.35	8.54	7.89	6.45	5.53	4.31	2.99	1.25	
	η	88.3	88.4	88.4	88.2	87.3	85.6	83.8	81.9	80.7	76.2	
	T_{2N}	470	520	570	630	700	840	940	1070	1220	1450	
	$T_{2\text{max}}$	1190	1300	1430	1590	1750	2100	2350	2690	3070	3630	
18	P_{1N}	9.35	8.80	8.18	7.46	6.88	5.62	4.80	3.73	2.58	1.08	
	η	87.3	87.4	87.4	87.2	86.2	84.3	82.6	80.8	79.5	74.9	
	T_{2N}	460	500	550	620	680	810	900	1030	1170	1380	
	$T_{2\text{max}}$	1160	1270	1390	1550	1700	2030	2270	2580	2940	3460	
20.5	P_{1N}	8.35	7.84	7.27	6.61	6.10	4.98	4.23	3.25	2.25	0.94	
	η	86.2	86.3	86.3	86.2	85.1	82.8	81.4	80.1	78.4	73.5	
	T_{2N}	460	500	550	610	670	800	890	1010	1150	1340	
	$T_{2\text{max}}$	1170	1270	1390	1540	1690	2010	2240	2540	2870	3270	
23	P_{1N}	7.14	6.70	6.22	5.66	5.17	4.28	3.65	2.81	1.96	0.82	
	η	84.3	84.5	84.6	84.4	84.2	80.9	79.3	77.9	76.0	70.9	
	T_{2N}	440	470	520	580	630	760	840	960	1080	1270	
	$T_{2\text{max}}$	1100	1190	1310	1450	1590	1900	2110	2400	2720	2910	
25	P_{1N}	7.77	7.33	6.84	6.28	5.84	4.82	4.22	3.35	2.36	1.02	
	η	83.3	83.3	83.2	82.9	81.6	79.7	76.7	73.9	72.2	66.6	
	T_{2N}	510	560	610	690	750	910	1020	1180	1350	1610	
	$T_{2\text{max}}$	1280	1400	1540	1720	1890	2290	2570	2950	3380	4040	
28	P_{1N}	5.30	5.02	4.71	4.36	4.06	3.46	3.05	2.59	1.93	0.88	
	η	76.8	77.1	77.2	76.9	76.3	73.7	71.5	66.1	62.6	56.6	
	T_{2N}	360	390	440	490	550	680	770	910	1070	1330	
	$T_{2\text{max}}$	900	990	1100	1240	1380	1700	1940	2280	2680	3040	
30	P_{1N}	6.48	6.11	5.69	5.21	4.85	4.02	3.51	2.78	1.96	0.85	
	η	80.8	80.9	80.8	80.5	79.1	76.7	73.8	71.1	69.2	63.3	
	T_{2N}	490	540	590	660	730	880	980	1130	1290	1530	
	$T_{2\text{max}}$	1240	1360	1490	1660	1830	2200	2470	2830	3230	3590	
34	P_{1N}	5.23	4.93	4.60	4.22	3.90	3.27	2.90	2.32	1.66	0.73	
	η	77.4	77.6	77.6	77.3	76.8	74.0	70.2	67.5	64.9	58.8	
	T_{2N}	430	470	520	580	640	780	880	1010	1160	1400	
	$T_{2\text{max}}$	1090	1190	1310	1470	1620	1960	2200	2540	2920	3140	
40	P_{1N}	4.92	4.62	4.28	3.90	3.63	3.02	2.59	2.03	1.41	0.61	
	η	76.9	77.1	77.1	76.9	75.3	71.9	69.9	67.4	65.7	59.5	
	T_{2N}	480	520	570	630	690	820	920	1040	1180	1380	
	$T_{2\text{max}}$	1200	1300	1430	1590	1730	2070	2300	2610	2950	3070	
45	P_{1N}	4.43	4.15	3.84	3.49	3.24	2.70	2.31	1.78	1.25	0.54	
	η	75.1	75.4	75.4	75.2	73.5	70.0	68.1	66.5	64.1	57.7	
	T_{2N}	470	510	560	620	680	810	900	1010	1140	1330	
	$T_{2\text{max}}$	1190	1290	1410	1560	1700	2020	2250	2540	2840	2840	
50	P_{1N}	3.97	3.71	3.43	3.11	2.89	2.40	2.05	1.57	1.10	0.47	
	η	73.2	73.5	73.7	73.5	71.7	68.1	66.4	65.0	62.5	56.1	
	T_{2N}	460	500	540	600	650	780	860	970	1090	1260	
	$T_{2\text{max}}$	1150	1250	1360	1510	1640	1950	2160	2430	2640	2640	
58	P_{1N}	2.89	2.70	2.51	2.30	2.12	1.80	1.63	1.32	0.96	0.44	
	η	64.7	65.2	65.5	65.5	65.1	61.8	57.7	54.8	51.9	45.6	
	T_{2N}	340	370	410	460	500	610	690	790	910	1100	
	$T_{2\text{max}}$	860	940	1030	1150	1270	1540	1730	1990	2280	2280	
70	P_{1N}	2.78	2.58	2.37	2.14	1.94	1.66	1.41	1.08	0.75	0.33	
	η	65.3	65.8	66.2	66.3	66.1	60.5	59.2	58.0	55.4	48.9	
	T_{2N}	400	430	470	520	570	670	740	830	930	1070	
	$T_{2\text{max}}$	1000	1090	1190	1310	1420	1680	1850	2080	2140	2140	

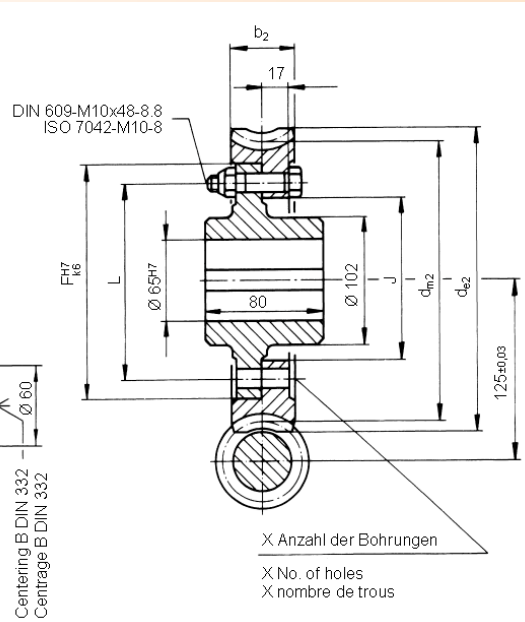
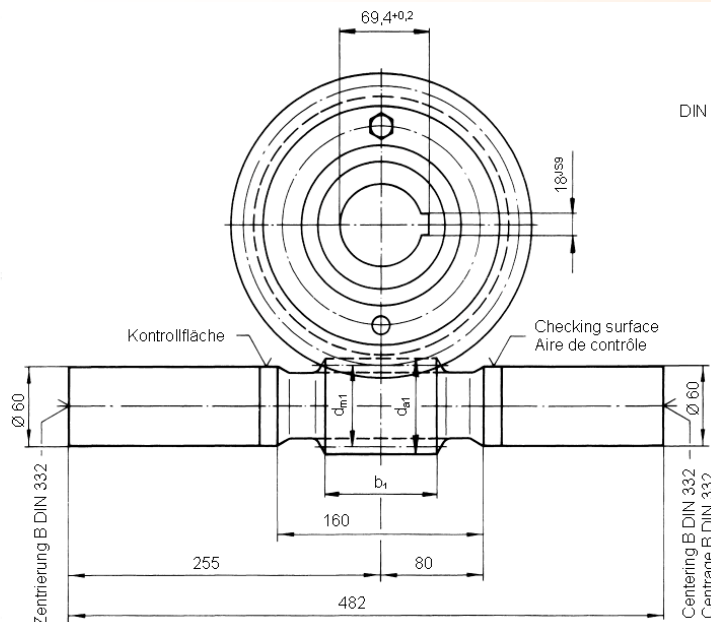
Übersetzung i , Schneckendrehzahl n_1 [1/min], Antriebsleistung P_{1N} [kW], Wirkungsgrad η [%], Abtriebsmoment T_{2N} [Nm] $T_{2\text{max}}$ [Nm]
Ratio i , worm rpm n_1 [1/min], input power P_{1N} [kW], efficiency η [%], Output torque T_{2N} [Nm] $T_{2\text{max}}$ [Nm]
Rapport i , nombre de tours à la vis n_1 [1/min], puissance d'entrée P_{1N} [kW], rendement η [%], couple de la sortie T_{2N} [Nm] $T_{2\text{max}}$ [Nm]

a = 125

Centre distance

Entraxe

Achsabstand



Schneckenwelle aus Einsatzstahl 16 Mn Cr 5
Schneckenverzahnung gehärtet und geschliffen,
Schäfte vergütet.

Worm shaft of case-hardened steel 16 Mn Cr 5
Worm teeth hardened and ground, shafts
tempered.

Vis en acier cémenté 16 Mn Cr 5
Les filets de la vis sont cémentés et rectifiés,
les embouts de l'arbre sont trempés.

Schneckenradnabe aus Gusseisen nach DIN EN 1561
Schneckenrad aus Schleuderbronze GZ - Cu Sn 12 Ni

Worm wheel hub of cast iron acc. to DIN EN 1561
Worm wheel of centrifugally cast bronze GZ-CuSn12Ni

Moyeu de la roue en fonte selon DIN EN 1561
Roue en bronze centrifugé GZ-CuSn12Ni

Rechnerische Lebensdauer der Verzahnung: 25000 h
Nuten nach DIN 6885, Blatt 1

Calculated gear Service life: 25000 h
Keyways to DIN 6885, sheet 1

Durée de vie calculée de l'engrenage: 25000 h
Rainures de clavette selon DIN 6885, feuille 1

Zul. Achswinkelabweichung gemessen in einer
Entfernung von 100 mm vom 0-Punkt ± 0.018
Passbohrungen X zusammen mit Gegenstück
gefertigt. Vorbohrungen nur auf Kundenwunsch

Adm. shaft angle deviation measured at a
distance of 100 mm from 0-point ± 0.018
Reamed borings X made together with mating
piece. Pilot borings only on customer's request.

Variation admise de l'angle entre les axes,
mesuré à 100mm du point zéro: ± 0.018
Les trous calibrés X sont percés ensemble avec la
contre-partie. Avant-trous seulement sur demande.

Drehrichtung beliebig.
Zwischenachsabstände und -übersetzungen,
ebenso wie abweichende Maße, sind auf
Anfrage realisierbar. Bitte sprechen Sie uns an.

Both directions of rotation are possible.
Intermediate centre distances and ratios as
well as special dimensions are available on
request. Please contact us.

Sens de rotation à volonté.
Toutes entraxes et rapports intermédiaires, ainsi
que des cotes variées peuvent être réalisés sur
simple demande. Veuillez nous
contacter.

Verzahnungsdaten und Maße / Gear data and dimensions / Cotes d'engrenages et dimensions

(ieff)	Gangrichtung Inclination	γ_m													Gewicht/Weight/Poids		
			z_1	d_{m1}	d_{a1}	b_1	z_2	d_{m2}	d_{e2}	b_2	F	L	J	X	Schnecke Worm Vis kg	Rad Roue Wheel kg	Nabe Hub Moyeu kg
5.2	R	32° 0'	5	56.9	71	85	26	193.1	210	50	155	130	110	10	10.2	5.57	4.02
6.2	R	33° 41'	6	49.0	60	65	37	200.9	214	40	170	145	125	10	9.50	4.45	4.72
8.2	R	33° 41'	5	39.0	49	60	41	211.0	223	35	185	160	140	10	8.81	3.92	5.52
10	R/L	18° 26'	3	57.3	70	75	30	192.7	210	47	155	130	110	10	10.1	5.51	4.02
11.7	R	20° 33'	3	47.0	59	70	35	203.0	219	41	170	145	125	10	9.22	4.93	4.72
13.7	R	18° 26'	3	45.0	55	65	41	205.0	219	37	175	150	130	10	9.07	4.51	4.97
16.5	R/L	13° 30'	2	50.0	62	75	33	200.0	217	43	165	140	120	6	9.41	5.35	4.52
18	R	12° 31'	2	50.0	61	65	36	200.1	216	41	170	145	125	6	9.36	4.76	4.76
20.5	R	12° 31'	2	45.0	55	60	41	205.0	220	37	175	150	130	6	9.02	4.67	5.02
22.5	R	11° 18'	2	45.5	55	55	45	204.5	218	35	180	155	135	6	9.04	4.06	5.28
25	R	9° 27'	2	48.0	56	50	50	202.0	214	34	180	155	135	6	9.19	3.80	5.28
27	R	6° 42'	1	59.5	74	70	27	190.5	211	50	150	125	105	6	10.1	6.18	3.86
32	R	6° 20'	1	55.1	67	60	32	194.9	213	45	160	135	115	6	9.65	5.39	4.29
36	R	6° 20'	1	50.0	61	60	36	200.1	217	41	170	145	125	6	9.29	4.87	4.76
40	R	5° 42'	1	50.5	61	50	40	199.5	215	39	170	145	125	6	9.29	4.66	4.76
45	R/L	5° 42'	1	45.5	55	50	45	204.5	218	35	180	155	135	6	8.99	4.06	5.28
50	R/L	5° 11'	1	45.1	53	45	50	204.9	217	34	180	155	135	6	8.96	4.06	5.28
60	R	4° 45'	1	41.8	49	40	60	208.2	219	34	185	160	140	6	8.76	4.09	5.56
69	R	4° 23'	1	39.9	46	30	69	210.1	219	34	190	165	145	6	8.67	3.88	5.86

	i_{eff}	n_1	3000	2600	2200	1800	1500	1000	750	500	300	100
5.2		P_{1N}	37.34	35.54	33.48	31.02	28.82	24.09	20.85	16.80	12.16	5.27
		η	94.7	94.8	94.7	94.6	94.4	93.7	93.2	91.2	89.7	87.2
		T_{2N}	580	640	710	800	900	1120	1280	1520	1800	2280
		$T_{2\text{max}}$	1460	1600	1780	2020	2250	2800	3210	3800	4510	5700
6.2		P_{1N}	34.98	33.23	31.20	28.81	26.67	22.10	19.06	15.19	10.85	4.61
		η	94.5	94.6	94.5	94.4	94.2	93.4	92.7	90.9	89.6	87.1
		T_{2N}	640	710	780	880	980	1210	1380	1620	1900	2360
		$T_{2\text{max}}$	1620	1770	1970	2220	2460	3040	3460	4060	4760	5910
8.2		P_{1N}	31.13	29.44	27.50	25.22	23.19	18.92	16.24	12.65	8.85	3.66
		η	94.0	94.0	94.0	93.8	93.6	92.8	91.3	90.1	89.1	86.2
		T_{2N}	760	830	920	1020	1130	1370	1540	1780	2050	2470
		$T_{2\text{max}}$	1910	2080	2300	2570	2830	3430	3870	4460	5140	6180
10		P_{1N}	24.47	23.25	21.86	20.21	18.74	15.62	13.51	10.90	7.85	3.39
		η	92.4	92.4	92.4	92.2	91.9	90.8	89.8	87.2	85.4	82.1
		T_{2N}	710	780	870	980	1090	1350	1540	1810	2130	2650
		$T_{2\text{max}}$	1790	1970	2190	2470	2740	3380	3860	4530	5330	6640
11.7		P_{1N}	22.95	21.73	20.34	18.69	17.24	14.17	12.25	9.65	6.81	2.87
		η	92.3	92.3	92.2	92.0	91.8	90.7	89.0	87.3	85.9	82.5
		T_{2N}	780	850	940	1060	1170	1430	1610	1870	2170	2630
		$T_{2\text{max}}$	1960	2140	2370	2660	2930	3580	4040	4690	5430	6580
13.7		P_{1N}	19.24	18.20	17.00	15.60	14.36	11.77	10.18	7.98	5.61	2.36
		η	91.3	91.3	91.3	91.1	90.8	89.7	87.7	86.0	84.6	80.9
		T_{2N}	760	830	920	1030	1130	1370	1550	1790	2060	2480
		$T_{2\text{max}}$	1910	2080	2300	2570	2830	3440	3880	4480	5160	6220
16.5		P_{1N}	17.27	16.36	15.32	14.11	13.03	10.78	9.39	7.47	5.32	2.28
		η	89.7	89.7	89.6	89.4	89.0	87.6	85.4	83.1	81.2	77.0
		T_{2N}	810	880	980	1100	1210	1480	1680	1950	2260	2760
		$T_{2\text{max}}$	2030	2220	2450	2750	3040	3720	4210	4880	5670	6750
18		P_{1N}	15.40	14.58	13.65	12.57	11.61	9.61	8.38	6.67	4.76	2.04
		η	88.9	88.9	88.9	88.6	88.2	86.7	84.4	82.0	80.1	75.7
		T_{2N}	780	850	940	1060	1170	1430	1620	1880	2180	2650
		$T_{2\text{max}}$	1950	2140	2360	2650	2930	3580	4050	4700	5450	6490
20.5		P_{1N}	13.90	13.13	12.26	11.25	10.36	8.53	7.42	5.84	4.12	1.75
		η	88.2	88.3	88.2	87.9	87.6	85.9	83.4	81.4	79.6	75.1
		T_{2N}	790	870	960	1070	1180	1430	1610	1860	2130	2560
		$T_{2\text{max}}$	1990	2180	2400	2690	2960	3580	4030	4650	5340	6110
22.5		P_{1N}	12.14	11.47	10.71	9.82	9.05	7.46	6.51	5.13	3.63	1.55
		η	87.0	87.1	87.1	86.8	86.5	84.7	82.0	80.0	78.0	73.3
		T_{2N}	750	820	910	1010	1120	1350	1520	1760	2020	2430
		$T_{2\text{max}}$	1890	2060	2270	2540	2800	3390	3820	4400	5060	5610
25		P_{1N}	10.44	9.86	9.22	8.47	7.82	6.48	5.68	4.52	3.22	1.39
		η	85.2	85.4	85.3	85.1	84.7	82.9	80.0	77.5	75.3	70.2
		T_{2N}	700	770	850	950	1050	1280	1440	1670	1930	2330
		$T_{2\text{max}}$	1760	1930	2130	2390	2630	3200	3610	4180	4830	5020
27		P_{1N}	11.16	10.60	9.97	9.24	8.61	7.28	6.39	5.35	3.92	1.76
		η	83.5	83.6	83.4	83.0	82.4	80.1	78.1	73.0	70.2	64.7
		T_{2N}	800	870	970	1090	1210	1500	1710	2010	2360	2940
		$T_{2\text{max}}$	2000	2190	2430	2740	3040	3760	4290	5030	5910	6830
32		P_{1N}	9.45	8.96	8.41	7.78	7.23	6.09	5.39	4.43	3.24	1.45
		η	81.8	81.9	81.8	81.4	80.8	78.4	75.6	71.4	68.5	62.8
		T_{2N}	780	860	950	1070	1180	1450	1650	1930	2260	2770
		$T_{2\text{max}}$	1960	2150	2380	2680	2970	3640	4140	4840	5650	6350
36		P_{1N}	8.80	8.33	7.80	7.19	6.66	5.58	4.96	4.02	2.90	1.28
		η	81.0	81.1	80.9	80.5	79.9	77.5	74.0	70.6	67.9	62.1
		T_{2N}	810	890	980	1100	1220	1480	1680	1940	2250	2740
		$T_{2\text{max}}$	2040	2230	2460	2760	3050	3710	4200	4870	5640	6030
40		P_{1N}	7.49	7.08	6.63	6.12	5.67	4.76	4.24	3.45	2.50	1.11
		η	78.9	79.1	79.0	78.6	78.1	75.6	72.0	68.4	65.7	59.7
		T_{2N}	750	820	900	1020	1120	1370	1550	1800	2080	2530
		$T_{2\text{max}}$	1880	2050	2270	2550	2810	3430	3880	4500	5220	5530
45		P_{1N}	6.97	6.58	6.14	5.65	5.21	4.37	3.89	3.11	2.23	0.98
		η	77.9	78.0	78.0	77.6	77.1	74.2	70.4	67.6	65.0	58.8
		T_{2N}	770	840	930	1040	1150	1390	1560	1800	2070	2480
		$T_{2\text{max}}$	1940	2120	2330	2610	2870	3480	3910	4510	5180	5210
50		P_{1N}	6.21	5.85	5.46	5.02	4.63	3.90	3.47	2.78	1.99	0.88
		η	75.9	76.1	76.0	75.7	75.1	72.0	68.2	65.4	62.7	56.5
		T_{2N}	740	810	900	1000	1100	1340	1500	1730	1990	2380
		$T_{2\text{max}}$	1870	2040	2250	2510	2760	3350	3760	4330	4830	4830
60		P_{1N}	5.15	4.84	4.50	4.12	3.79	3.22	2.84	2.25	1.61	0.71
		η	72.7	73.0	73.1	72.8	72.3	68.3	65.1	62.7	60.1	53.7
		T_{2N}	710	770	850	950	1040	1260	1410	1610	1840	2180
		$T_{2\text{max}}$	1780	1940	2140	2380	2620	3150	3530	4040	4330	4330
69		P_{1N}	4.50	4.22	3.92	3.58	3.29	2.81	2.46	1.94	1.38	0.61
		η	70.1	70.4	70.6	70.4	69.9	65.4	62.5	60.3	57.7	51.3
		T_{2N}	690	750	820	920	1010	1210	1350	1540	1750	2070
		$T_{2\text{max}}$	1730	1880	2070	2300	2520	3020	3380	3860	4070	4070

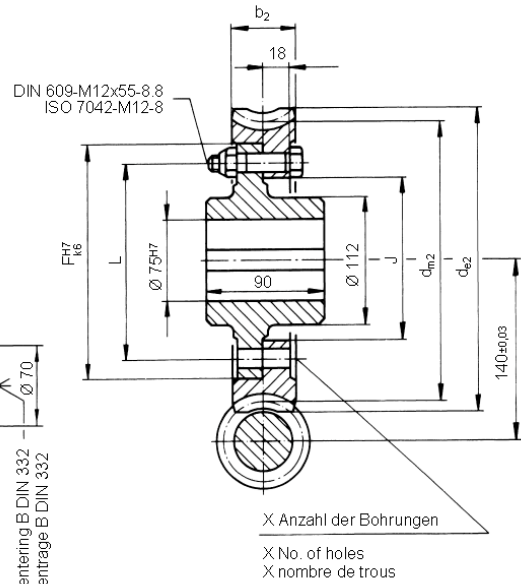
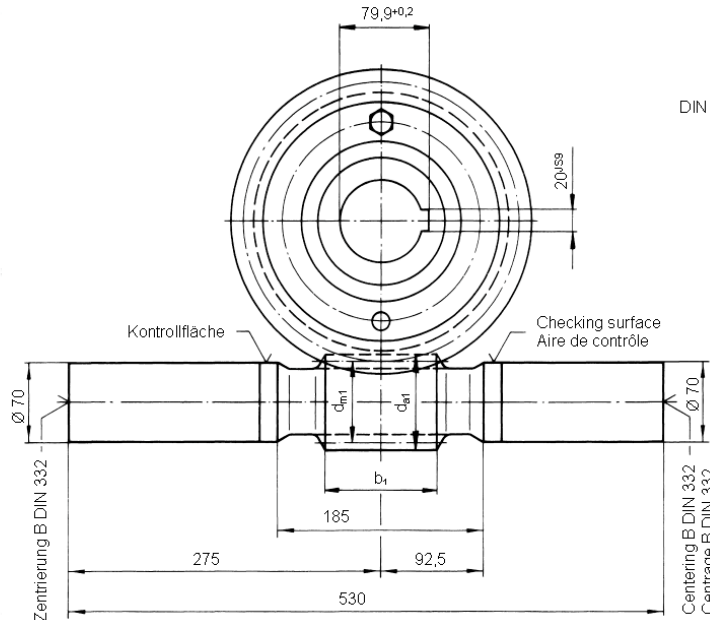
Übersetzung i, Schneckendrehzahl n_1 [1/min], Antriebsleistung P_{1N} [kW], Wirkungsgrad η [%], Abtriebsmoment T_{2N} [Nm] $T_{2\text{max}}$ [Nm]
Ratio i, worm rpm n_1 [1/min], input power P_{1N} [kW], efficiency η [%], Output torque T_{2N} [Nm] $T_{2\text{max}}$ [Nm]
Rapport i, nombre de tours à la vis n_1 [1/min], puissance d'entrée P_{1N} [kW], rendement η [%], couple de la sortie T_{2N} [Nm] $T_{2\text{max}}$ [Nm]

a = 140

Centre distance

Entraxe

Achsabstand



Schneckenwelle aus Einsatzstahl 16MnCr5 / 20MnCr5. Schneckenverzahnung gehärtet und geschliffen, Schäfte vergütet.

Worm shaft of case-hardened steel 16MnCr5 / 20MnCr5. Worm teeth hardened and ground, shafts tempered.

Vis en acier cémenté 16MnCr5 / 20MnCr5. Les filets de la vis sont cémentés et rectifiés, les embouts de l'arbre sont trempés.

Schneckenradnabe aus Gusseisen nach DIN EN 1563
Schneckenrad aus Schleuderbronze GZ-CuSn12Ni

Worm wheel hub of cast iron acc. to DIN EN 1561
Worm wheel of centrifugally cast bronze GZ-CuSn12Ni

Moyeu de la roue en fonte selon DIN EN 1561
Roue en bronze centrifugé GZ-CuSn12Ni
Durée de vie calculée de l'engrenage: 25000 h
Rainures de clavette selon DIN 6885, feuille 1

Rechnerische Lebensdauer der Verzahnung: 25000 h
Nuten nach DIN 6885, Blatt 1

Calculated gear Service life: 25000 h
Keyways to DIN 6885, sheet 1

Zul. Achswinkelabweichung gemessen in einer Entfernung von 100 mm vom 0-Punkt ± 0.018

Adm. shaft angle deviation measured at a distance of 100 mm from 0-point ± 0.018

Variation admise de l'angle entre les axes, mesuré à 100mm du point zéro: ± 0.018

Passbohrungen X zusammen mit Gegenstück gefertigt. Vorbohrungen nur auf Kundenwunsch

Reamed borings X made together with mating piece. Pilot borings only on customer's request.

Les trous calibrés X sont percés ensemble avec la contre-partie. Avant-trous seulement sur demande.

Drehrichtung beliebig.
Zwischenachsabstände und -übersetzungen ebenso wie abweichende Maße sind auf Anfrage realisierbar. Bitte sprechen Sie uns an.

Both directions of rotation are possible. Intermediate centre distances and ratios as well as special dimensions are available on request. Please contact us.

Sens de rotation à volonté.
Toutes entraxes et rapports intermédiaires, ainsi que des cotes variées peuvent être réalisés sur simple demande. Veuillez nous contacter.

Verzahnungsdaten und Maße / Gear data and dimensions / Cotes d'engrenages et dimensions

	(ieff)	Gangrichtung Inclination	γ_m												Gewicht/Weight/Poids			
				z1	dm1	da1	b1	z2	dm2	de2	b2	F	L	J	X	Schnecke Worm Vis kg	Rad Roue Wheel kg	Nabe Hub Moyeu kg
	4.7	R	40°36'	6	56.0	72	80	28	224.0	240	53	185	160	135	10	14.2	6.57	5.80
	6.2	R	32° 0'	5	56.9	71	85	31	223.1	240	50	185	160	135	10	14.1	6.77	5.80
	9	R	21° 2'	3	63.4	80	85	27	216.6	239	56	170	145	120	8	14.6	8.44	5.06
	10.7	R	21°17'	3	53.9	68	90	32	226.1	245	48	185	160	135	8	13.7	7.41	5.84
	13	R	15°25'	2	60.9	78	95	26	219.1	243	56	170	145	120	6	14.3	9.08	5.09
	14	R	14° 2'	2	61.5	77	90	28	218.5	241	54	175	150	125	6	14.3	8.30	5.34
	16	R	10°18'	2	70.6	83	75	32	209.4	228	52	175	150	125	6	15.3	6.63	5.34
	19	R/L	13°30'	2	50.0	62	75	38	230.0	247	43	195	170	145	6	13.2	6.57	6.46
	20.5	R	12°31'	2	50.0	61	75	41	230.1	246	41	200	175	150	6	13.2	5.89	6.77
	23	R	11°18'	2	50.0	60	60	46	230.0	245	39	200	175	150	6	13.1	5.78	6.77
	25.5	R	11°18'	2	45.5	55	65	51	234.5	248	36	210	185	160	6	12.9	5.13	7.44
	29	R	9°27'	2	48.0	56	50	58	232.0	244	36	210	185	160	6	13.0	4.88	7.44
	31	R	7° 7'	1	57.3	72	75	31	222.7	244	50	180	155	130	6	13.8	7.97	5.60
	34	R/L	7° 7'	1	52.8	66	75	34	227.2	247	46	190	165	140	6	13.4	7.14	6.16
	41	R/L	6°20'	1	50.0	61	65	41	230.1	247	41	200	175	150	6	13.1	6.02	6.77
	45	R	5°42'	1	50.5	61	60	45	229.5	245	39	200	175	150	6	13.1	5.78	6.77
	51	R/L	5°42'	1	45.5	55	55	51	234.5	248	36	210	185	160	6	12.8	5.13	7.44
	60	R	4°45'	1	46.8	55	40	60	233.2	245	36	210	185	160	6	12.9	5.05	7.44
	69	R	3°48'	1	50.0	57	35	69	230.1	240	36	210	185	160	6	13.1	4.72	7.44

	i_{eff}	n_1	3000	2600	2200	1800	1500	1000	750	500	300	100
	4.7	P_{1N}	60.91	58.10	54.84	50.97	47.47	39.91	34.70	28.06	20.51	8.99
		η	95.5	95.5	95.5	95.4	95.2	94.5	94.0	92.4	90.7	88.4
		T_{2N}	860	950	1060	1200	1340	1680	1930	2300	2760	3540
		$T_{2 \text{ max}}$	2160	2370	2650	3000	3350	4200	4840	5770	6910	8850
	6.2	P_{1N}	46.42	44.20	41.64	38.60	35.86	29.98	25.95	20.91	15.14	6.56
		η	94.8	94.9	94.9	94.7	94.5	93.8	93.2	91.3	89.8	87.3
		T_{2N}	860	950	1060	1200	1330	1660	1900	2260	2680	3380
		$T_{2 \text{ max}}$	2170	2380	2650	3000	3340	4160	4770	5650	6700	8470
	9	P_{1N}	36.70	34.95	32.94	30.56	28.42	23.84	20.68	16.78	12.23	5.34
		η	93.5	93.6	93.5	93.4	93.1	92.1	-91.4	89.0	87.1	84.0
		T_{2N}	980	1080	1200	1360	1510	1880	2160	2560	3050	3860
		$T_{2 \text{ max}}$	2450	2700	3000	3400	3790	4710	5410	6420	7620	9650
	10.7	P_{1N}	31.89	30.28	28.44	26.26	24.32	20.18	17.45	13.97	9.99	4.28
		η	93.1	93.1	93.1	92.9	92.6	91.6	90.4	88.3	86.7	83.5
		T_{2N}	1000	1100	1220	1380	1520	1880	2140	2510	2940	3630
		$T_{2 \text{ max}}$	2520	2760	3060	3450	3820	4700	5350	6270	7350	9090
	13	P_{1N}	28.33	26.95	25.37	23.51	21.84	18.29	15.83	12.91	9.37	4.09
		η	91.8	91.8	91.7	91.5	91.1	89.9	89.1	85.9	83.7	80.0
		T_{2N}	1070	1180	1310	1480	1640	2040	2330	2750	3240	4060
		$T_{2 \text{ max}}$	2690	2950	3280	3700	4110	5100	5830	6870	8110	10100
	14	P_{1N}	25.90	24.64	23.19	21.49	19.98	16.75	14.51	11.87	8.64	3.79
		η	91.2	91.2	91.1	90.8	90.5	89.1	88.3	84.9	82.6	78.7
		T_{2N}	1050	1150	1280	1450	1610	1990	2280	2690	3170	3980
		$T_{2 \text{ max}}$	2630	2880	3210	3620	4020	4990	5710	6730	7940	9940
	16	P_{1N}	19.63	18.69	17.63	16.40	15.30	12.98	11.36	9.41	7.01	3.16
		η	89.1	89.1	89.0	88.8	88.4	86.8	85.7	82.0	78.8	74.3
		T_{2N}	880	970	1090	1230	1370	1720	1980	2350	2810	3590
		$T_{2 \text{ max}}$	2220	2440	2720	3080	3440	4300	4950	5890	7030	8430
	19	P_{1N}	19.80	18.76	17.58	16.19	14.95	12.37	10.77	8.57	6.10	2.61
		η	89.8	89.8	89.7	89.4	89.0	87.6	85.4	83.1	81.2	77.0
		T_{2N}	1070	1170	1300	1450	1610	1960	2220	2580	2990	3640
		$T_{2 \text{ max}}$	2680	2930	3250	3640	4020	4910	5560	6460	7490	8680
	20.5	P_{1N}	17.77	16.83	15.77	14.52	13.41	11.10	9.68	7.71	5.49	2.36
		η	89.0	89.0	88.9	88.7	88.3	86.8	84.5	82.1	80.1	75.7
		T_{2N}	1030	1120	1240	1400	1540	1880	2130	2470	2870	3490
		$T_{2 \text{ max}}$	2580	2820	3110	3500	3860	4710	5330	6190	7180	8350
	23	P_{1N}	15.67	14.84	13.89	12.79	11.82	9.80	8.56	6.83	4.87	2.10
		η	87.9	88.0	87.9	87.6	87.2	85.6	83.1	80.6	78.6	73.9
		T_{2N}	1000	1100	1210	1360	1500	1840	2080	2410	2800	3400
		$T_{2 \text{ max}}$	2520	2750	3040	3410	3770	4600	5200	6040	7000	7620
	25.5	P_{1N}	14.12	13.34	12.46	11.44	10.54	8.69	7.58	5.98	4.23	1.80
		η	87.2	87.3	87.2	86.9	86.6	84.8	82.1	80.0	78.1	73.3
		T_{2N}	990	1090	1200	1340	1480	1790	2020	2320	2670	3210
		$T_{2 \text{ max}}$	2490	2720	3000	3360	3700	4480	5050	5820	6690	7180
	29	P_{1N}	11.88	11.23	10.50	9.65	8.90	7.38	6.47	5.15	3.67	1.59
		η	85.3	85.4	85.4	85.1	84.7	82.9	80.0	77.5	75.3	70.2
		T_{2N}	930	1020	1120	1260	1390	1690	1910	2210	2550	3080
		$T_{2 \text{ max}}$	2330	2550	2820	3160	3480	4230	4780	5520	6380	6440
	31	P_{1N}	13.43	12.75	11.99	11.11	10.33	8.71	7.66	6.33	4.63	2.07
		η	84.2	84.3	84.1	83.6	83.0	80.8	78.5	74.1	71.2	65.7
		T_{2N}	1110	1220	1350	1520	1690	2080	2370	2770	3250	4020
		$T_{2 \text{ max}}$	2790	3050	3390	3810	4230	5200	5930	6940	8130	9070
	34	P_{1N}	12.51	11.86	11.13	10.29	9.54	8.00	7.08	5.76	4.18	1.85
		η	83.6	83.6	83.4	83.0	82.4	80.1	77.1	73.4	70.8	65.2
		T_{2N}	1130	1230	1370	1530	1700	2080	2360	2740	3190	3910
		$T_{2 \text{ max}}$	2820	3090	3420	3840	4250	5200	5900	6870	7990	8670
	41	P_{1N}	10.19	9.65	9.04	8.34	7.73	6.47	5.76	4.66	3.37	1.49
		η	81.2	81.2	81.1	80.6	80.0	77.6	74.0	70.7	68.0	62.1
		T_{2N}	1080	1180	1300	1460	1610	1960	2220	2570	2980	3620
		$T_{2 \text{ max}}$	2700	2950	3260	3650	4030	4910	5560	6440	7460	7760
	45	P_{1N}	9.05	8.56	8.02	7.41	6.86	5.77	5.14	4.19	3.03	1.35
		η	79.4	79.5	79.4	78.9	78.3	75.8	72.1	68.5	65.8	59.7
		T_{2N}	1020	1120	1240	1390	1540	1870	2120	2460	2850	3470
		$T_{2 \text{ max}}$	2570	2810	3110	3480	3850	4690	5310	6160	7120	7120
	51	P_{1N}	8.13	7.67	7.17	6.59	6.09	5.10	4.54	3.63	2.60	1.15
		η	78.2	78.3	78.2	77.8	77.2	74.3	70.5	67.6	65.0	58.9
		T_{2N}	1030	1120	1240	1380	1520	1840	2070	2390	2740	3290
		$T_{2 \text{ max}}$	2570	2810	3100	3460	3810	4610	5190	5980	6670	6670
	60	P_{1N}	6.71	6.33	5.91	5.44	5.03	4.22	3.80	3.06	2.21	0.99
		η	74.8	75.0	74.9	74.6	74.0	71.3	66.9	63.8	61.0	54.7
		T_{2N}	950	1040	1150	1290	1420	1720	1940	2230	2570	3100
		$T_{2 \text{ max}}$	2390	2610	2880	3220	3550	4300	4850	5590	5950	5950
	69	P_{1N}	5.47	5.16	4.82	4.44	4.12	3.49	3.16	2.60	1.90	0.87
		η	70.4	70.8	70.8	70.5	69.9	67.0	62.8	59.0	56.0	49.7
		T_{2N}	840	920	1020	1140	1260	1540	1740	2010	2330	2830
		$T_{2 \text{ max}}$	2110	2310	2550	2860	3160	3850	4350	5040	5570	5570

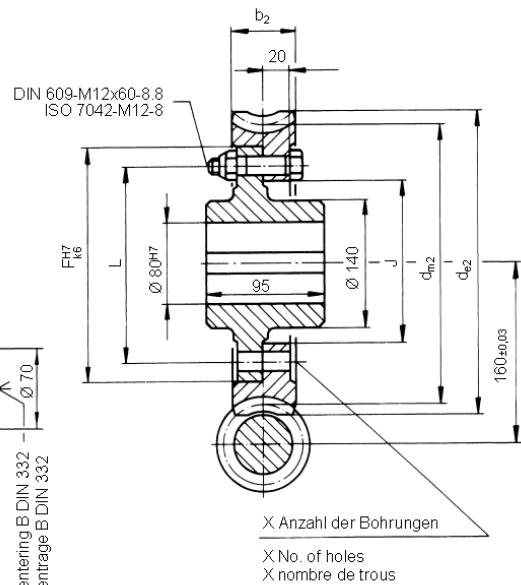
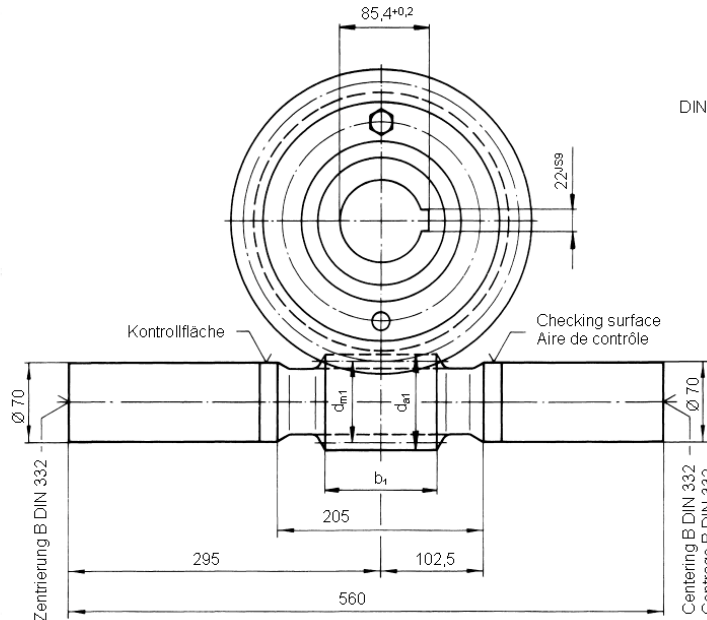
Übersetzung i , Schneckendrehzahl n_1 [1/min], Antriebsleistung P_{1N} [kW], Wirkungsgrad η [%], Abtriebsmoment T_{2N} [Nm] $T_{2 \text{ max}}$ [Nm]
Ratio i , worm rpm n_1 [1/min], input power P_{1N} [kW], efficiency η [%], Output torque T_{2N} [Nm] $T_{2 \text{ max}}$ [Nm]
Rapport i , nombre de tours à la vis n_1 [1/min], puissance d'entrée P_{1N} [kW], rendement η [%], couple de la sortie T_{2N} [Nm] $T_{2 \text{ max}}$ [Nm]

a = 160

Centre distance

Entraxe

Achsabstand



Schneckenwelle aus Einsatzstahl 16MnCr5 / 20MnCr5. Schneckenverzahnung gehärtet und geschliffen, Schäfte vergütet.

Worm shaft of case-hardened steel 16MnCr5 / 20MnCr5. Worm teeth hardened and ground, shafts tempered.

Vis en acier cémenté 16MnCr5 / 20MnCr5. Les filets de la vis sont cémentés et rectifiés, les embouts de l'arbre sont trempés.

Schneckenradnabe aus Gusseisen nach DIN EN 1563
Schneckenrad aus Schleuderbronze GZ-CuSn12Ni

Worm wheel hub of cast iron acc. To DIN EN 1561
Worm wheel of centrifugally cast bronze GZ-CuSn12Ni

Moyeu de la roue en fonte selon DIN EN 1561
Roue en bronze centrifugé GZ-CuSn12Ni

Rechnerische Lebensdauer der Verzahnung: 25000 h
Nuten nach DIN 6885, Blatt 1

Calculated gear Service life: 25000 h
Keyways to DIN 6885, sheet 1

Durée de vie calculée de l'engrenage : 25000 h
Rainures de clavette selon DIN 6885, feuille 1.

Zul. Achswinkelabweichung gemessen in einer Entfernung von 100 mm vom 0-Punkt ± 0.018

Adm. Shaft angle deviation measured at a distance of 100 mm from 0-point ± 0.018

Variation admise de l'angle entre les axes, mesuré à 100mm du point zéro : ± 0.018

Passbohrungen X zusammen mit Gegenstück gefertigt. Vorbohrungen nur auf Kundenwunsch

Reamed borings X made together with mating piece. Pilot borings only on customer's request.

Les trous calibrés X sont percés ensemble avec la contre-partie. Avant-trous seulement sur demande.

Drehrichtung beliebig.
Zwischenachsabstände und -übersetzungen ebenso wie abweichende Maße sind auf Anfrage realisierbar. Bitte sprechen Sie uns an.

Both directions of rotation are possible. Intermediate centre distances and ratios as well as special dimensions are available on request. Please contact us.

Sens de rotation à volonté. Toutes entraxes et rapports intermédiaires, ainsi que des cotes variées peuvent être réalisés sur simple demande. Veuillez nous contacter.

Verzahnungsdaten und Maße / Gear data and dimensions / Cotes d'engrenages et dimensions																	
(ieff)	Gangrichtung Inclination	γ_m													Gewicht/Weight/Poids		
			z_1	d_{m1}	d_{a1}	b_1	z_2	d_{m2}	d_{e2}	b_2	F	L	J	X	Schnecke Worm Vis kg	Rad Roue Wheel kg	Nabe Hub Moyeu kg
4.5	R	35°13'	6	76.5	95	95	27	243.5	264	64	200	170	145	12	17.9	9.73	9.14
5.8	R	32° 0'	5	70.0	88	90	29	250.0	271	61	205	175	150	12	16.5	10.2	9.45
7.4	R	32° 0'	5	56.9	71	85	37	263.1	280	50	225	195	170	12	14.7	8.72	10.9
11	R/L	21°48'	3	59.0	75	100	33	261.0	282	53	220	190	165	12	14.8	9.73	10.5
12.7	R/L	18°26'	3	61.3	75	85	38	258.7	278	50	220	190	165	12	15.0	9.17	10.5
13.7	R/L	18°26'	3	57.3	70	85	41	262.7	280	47	225	195	170	12	14.5	8.74	10.9
15.5	R	15°25'	2	60.9	78	95	31	259.1	283	56	210	180	155	8	14.9	11.5	9.86
17	R	14° 2'	2	61.5	77	85	34	258.5	281	54	215	185	160	8	14.9	10.5	10.2
20	R	10°18'	2	68.8	81	70	40	251.3	270	50	215	185	160	8	15.7	8.82	10.2
21.5	R	11°18'	2	60.0	72	75	43	260.0	278	46	225	195	170	8	14.7	8.54	10.9
25	R	10°18'	2	57.8	68	60	50	262.3	278	42	230	200	175	8	14.4	7.80	11.3
27.5	R	12°31'	2	45.0	55	65	55	275.0	290	40	245	215	190	8	13.3	7.76	12.6
32	R/L	7° 7'	1	64.0	80	85	32	256.0	280	56	210	180	155	8	15.1	11.2	9.86
34	R/L	7° 7'	1	61.4	77	75	34	258.6	281	53	215	185	160	8	14.7	10.4	10.2
38	R/L	5°42'	1	66.6	80	70	38	253.4	273	51	215	185	160	8	15.3	9.24	10.2
43	R/L	5°16'	1	65.0	77	55	43	255.0	273	48	220	190	165	8	15.0	8.54	10.6
52	R	4°45'	1	60.0	70	55	52	260.0	275	42	230	200	175	8	14.5	7.48	11.3
60	R/L	4°23'	1	57.2	66	45	60	262.8	276	40	235	205	180	8	14.2	7.11	11.7
70	R	4° 5'	1	53.3	61	40	70	266.7	278	40	245	215	190	8	13.9	6.56	12.6

	i_{eff}	n_1	3000	2600	2200	1800	1500	1000	750	500	300	100
4.5		P_{1N}	78.90	75.50	71.57	66.90	62.68	53.47	47.03	38.37	28.90	13.17
		η	95.6	95.7	95.7	95.6	95.5	94.9	94.4	93.5	91.1	88.7
		T_{2N}	1080	1190	1330	1520	1710	2170	2540	3080	3770	5020
		$T_{2 \text{ max}}$	2700	2980	3340	3810	4280	5440	6350	7710	9420	12500
5.8		P_{1N}	72.10	68.88	65.16	60.74	56.75	48.07	42.04	34.20	25.37	11.33
		η	95.4	95.4	95.4	95.3	95.1	94.4	93.9	92.4	90.4	87.9
		T_{2N}	1260	1400	1560	1780	1990	2510	2910	3500	4230	5510
		$T_{2 \text{ max}}$	3170	3500	3910	4450	4980	6280	7280	8750	10500	13700
7.4		P_{1N}	56.73	54.02	50.90	47.18	43.85	36.66	31.73	25.58	18.52	8.02
		η	94.9	95.0	94.9	94.8	94.6	93.8	93.3	91.3	89.8	87.3
		T_{2N}	1260	1390	1550	1750	1950	2420	2780	3300	3910	4940
		$T_{2 \text{ max}}$	3170	3480	3870	4380	4880	6070	6960	8250	9790	12300
11		P_{1N}	42.45	40.39	38.01	35.20	32.68	27.29	23.57	19.07	13.78	5.97
		η	93.6	93.6	93.5	93.4	93.1	92.1	91.5	88.9	87.2	84.2
		T_{2N}	1390	1520	1690	1910	2130	2640	3020	3560	4200	5270
		$T_{2 \text{ max}}$	3470	3810	4240	4790	5320	6600	7550	8900	10500	13100
12.7		P_{1N}	36.14	34.38	32.37	30.00	27.87	23.33	20.20	16.40	11.90	5.18
		η	92.8	92.8	92.7	92.5	92.3	91.2	90.4	87.7	85.7	82.4
		T_{2N}	1350	1480	1650	1860	2070	2570	2940	3470	4110	5160
		$T_{2 \text{ max}}$	3370	3710	4120	4660	5180	6430	7360	8690	10200	12900
13.7		P_{1N}	33.64	31.97	30.05	27.79	25.77	21.48	18.59	14.99	10.80	4.66
		η	92.5	92.5	92.5	92.3	92.0	90.9	89.9	87.3	85.5	82.1
		T_{2N}	1350	1480	1640	1850	2060	2540	2900	3410	4010	4990
		$T_{2 \text{ max}}$	3380	3710	4120	4640	5150	6360	7260	8530	10000	12400
15.5		P_{1N}	33.38	31.75	29.89	27.70	25.74	21.56	18.66	15.21	11.05	4.82
		η	91.9	91.9	91.8	91.5	91.2	89.9	89.1	85.9	83.8	80.1
		T_{2N}	1510	1660	1840	2080	2310	2860	3280	3860	4560	5710
		$T_{2 \text{ max}}$	3780	4150	4610	5210	5780	7170	8200	9660	11400	13800
17		P_{1N}	30.02	28.56	26.89	24.92	23.16	19.42	16.82	13.76	10.01	4.39
		η	91.2	91.2	91.1	90.9	90.5	89.1	88.3	84.9	82.6	78.7
		T_{2N}	1480	1620	1800	2040	2260	2810	3210	3790	4470	5600
		$T_{2 \text{ max}}$	3700	4060	4520	5100	5670	7020	8040	9470	11100	13400
20		P_{1N}	22.27	21.20	20.00	18.59	17.33	14.69	12.83	10.62	7.89	3.54
		η	88.9	89.0	88.9	88.7	88.3	86.6	85.5	81.8	78.7	74.2
		T_{2N}	1260	1380	1540	1740	1940	2420	2790	3310	3950	5020
		$T_{2 \text{ max}}$	3150	3460	3850	4370	4860	6070	6980	8290	9870	11400
21.5		P_{1N}	22.07	20.97	19.73	18.27	16.97	14.24	12.38	10.14	7.38	3.25
		η	89.1	89.2	89.1	88.8	88.4	86.8	85.6	81.9	79.5	75.1
		T_{2N}	1340	1470	1640	1850	2050	2530	2890	3400	4010	5000
		$T_{2 \text{ max}}$	3360	3690	4100	4620	5130	6340	7240	8520	10000	11400
25		P_{1N}	18.74	17.79	16.71	15.46	14.35	12.02	10.48	8.56	6.21	2.73
		η	87.9	88.0	87.9	87.6	87.2	85.5	83.8	80.2	77.8	73.1
		T_{2N}	1310	1430	1590	1790	1990	2450	2790	3270	3840	4760
		$T_{2 \text{ max}}$	3270	3590	3980	4480	4970	6130	6990	8190	9610	10300
27.5		P_{1N}	18.84	17.80	16.63	15.26	14.06	11.58	10.07	7.92	5.59	2.37
		η	88.4	88.5	88.4	88.1	87.7	86.0	83.5	81.5	79.7	75.1
		T_{2N}	1450	1590	1750	1960	2150	2610	2940	3390	3890	4680
		$T_{2 \text{ max}}$	3640	3970	4380	4900	5390	6530	7350	8470	9740	10300
32		P_{1N}	17.65	16.79	15.83	14.71	13.73	11.65	10.19	8.56	6.36	2.88
		η	85.2	85.2	85.0	84.6	84.0	81.8	80.3	75.3	71.9	66.5
		T_{2N}	1530	1680	1860	2110	2340	2910	3330	3930	4650	5840
		$T_{2 \text{ max}}$	3820	4200	4670	5280	5860	7280	8330	9840	11600	13000
34		P_{1N}	16.50	15.68	14.77	13.71	12.78	10.82	9.46	7.92	5.84	2.63
		η	84.8	84.8	84.7	84.2	83.6	81.4	79.8	74.8	71.6	66.2
		T_{2N}	1510	1660	1840	2080	2310	2850	3260	3840	4530	5650
		$T_{2 \text{ max}}$	3780	4150	4610	5200	5770	7140	8170	9610	11300	12700
38		P_{1N}	13.71	13.04	12.30	11.44	10.70	9.15	8.03	6.83	5.14	2.36
		η	82.1	82.2	82.1	81.7	81.0	78.6	77.0	71.5	67.6	61.8
		T_{2N}	1360	1490	1660	1880	2090	2600	2990	3540	4200	5300
		$T_{2 \text{ max}}$	3400	3740	4160	4710	5240	6510	7470	8850	10500	11200
43		P_{1N}	11.80	11.21	10.56	9.82	9.17	7.84	6.89	5.87	4.42	2.03
		η	80.4	80.6	80.5	80.1	79.4	76.9	75.2	69.5	65.6	59.8
		T_{2N}	1290	1420	1580	1790	1990	2470	2830	3350	3960	4990
		$T_{2 \text{ max}}$	3240	3560	3960	4480	4980	6180	7090	8370	9910	10400
52		P_{1N}	10.01	9.49	8.93	8.29	7.73	6.59	5.82	4.94	3.68	1.69
		η	78.0	78.2	78.1	77.6	76.9	74.2	71.9	66.3	62.8	56.7
		T_{2N}	1290	1410	1570	1770	1960	2420	2770	3250	3820	4760
		$T_{2 \text{ max}}$	3230	3540	3930	4430	4920	6070	6930	8140	9280	9280
60		P_{1N}	8.43	7.99	7.50	6.94	6.47	5.51	4.90	4.13	3.06	1.40
		η	75.6	75.8	75.8	75.4	74.7	71.9	69.0	63.9	60.5	54.4
		T_{2N}	1210	1330	1470	1660	1840	2270	2580	3020	3540	4370
		$T_{2 \text{ max}}$	3040	3330	3690	4160	4610	5670	6460	7560	8730	8730
70		P_{1N}	7.31	6.91	6.47	5.98	5.56	4.72	4.24	3.53	2.60	1.19
		η	73.2	73.4	73.4	73.0	72.4	69.5	65.8	61.4	58.2	52.0
		T_{2N}	1190	1300	1440	1620	1790	2190	2480	2890	3370	4120
		$T_{2 \text{ max}}$	2970	3250	3600	4050	4480	5480	6220	7240	8120	8120

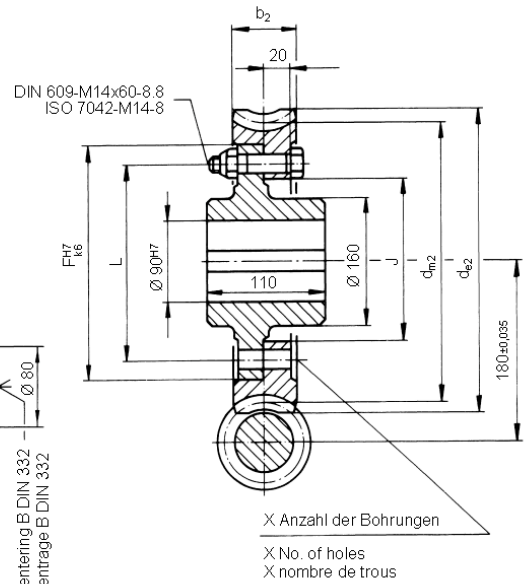
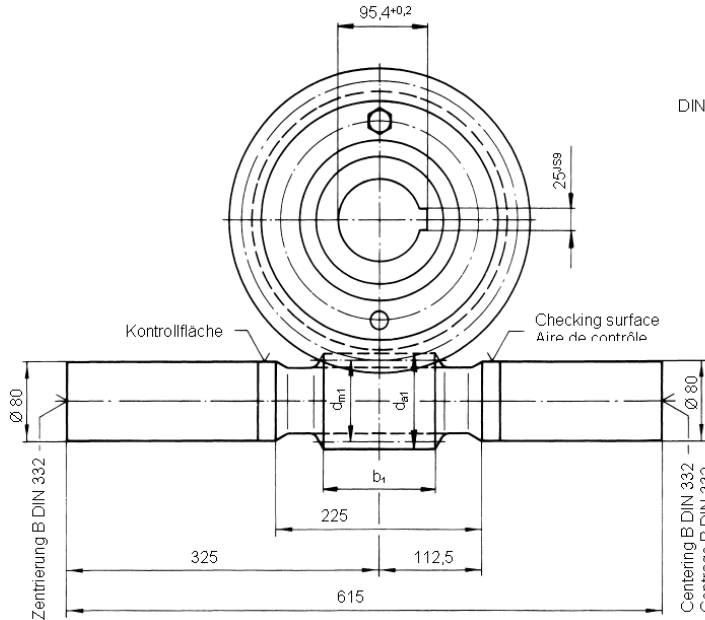
Übersetzung i , Schneckendrehzahl n_1 [1/min], Antriebsleistung P_{1N} [kW], Wirkungsgrad η [%], Abtriebsmoment T_{2N} [Nm] $T_{2 \text{ max}}$ [Nm]
Ratio i , worm rpm n_1 [1/min], input power P_{1N} [kW], efficiency η [%], Output torque T_{2N} [Nm] $T_{2 \text{ max}}$ [Nm]
Rapport i , nombre de tours à la vis n_1 [1/min], puissance d'entrée P_{1N} [kW], rendement η [%], couple de la sortie T_{2N} [Nm] $T_{2 \text{ max}}$ [Nm]

a = 180

Centre distance

Entraxe

Achsabstand



Schneckenwelle aus Einsatzstahl 16MnCr5 / 20MnCr5. Schneckenverzahnung gehärtet und geschliffen, Schäfte vergütet.

Worm shaft of case-hardened steel 16MnCr5 / 20MnCr5. Worm teeth hardened and ground, shafts tempered.

Vis en acier cémenté 16MnCr5 / 20MnCr5. Les filets de la vis sont cémentés et rectifiés, les embouts de l'arbre sont trempés.

Schneckenradnabe aus Gusseisen nach DIN EN 1563
Schneckenrad aus Schleuderbronze GZ-CuSn12Ni

Worm wheel hub of cast iron acc. To DIN EN 1561
Worm wheel of centrifugally cast bronze GZ-CuSn12Ni

Moyeu de la roue en fonte selon DIN EN 1561
Roue en bronze centrifugé GZ-CuSn12Ni

Rechnerische Lebensdauer der Verzahnung: 25000 h
Nuten nach DIN 6885, Blatt 1

Calculated gear Service life: 25000 h
Keyways to DIN 6885, sheet 1

Durée de vie calculée de l'engrenage : 25000 h
Rainures de clavette selon DIN 6885, feuille 1.

Zul. Achswinkelabweichung gemessen in einer Entfernung von 100 mm vom 0-Punkt ± 0.018

Adm. Shaft angle deviation measured at a distance of 100 mm from 0-point ± 0.018

Variation admise de l'angle entre les axes, mesuré à 100mm du point zéro : ± 0.018

Passbohrungen X zusammen mit Gegenstück gefertigt. Vorbohrungen nur auf Kundenwunsch

Reamed borings X made together with mating piece. Pilot borings only on customer's request.

Les trous calibrés X sont percés ensemble avec la contre-partie. Avant-trous seulement sur demande.

Drehrichtung beliebig.
Zwischenachsabstände und -übersetzungen ebenso wie abweichende Maße sind auf Anfrage realisierbar. Bitte sprechen Sie uns an.

Both directions of rotation are possible. Intermediate centre distances and ratios as well as special dimensions are available on request. Please contact us.

Sens de rotation à volonté. Toutes entraxes et rapports intermédiaires, ainsi des cotes variées peuvent être réalisés sur simple demande. Veuillez nous contacter

Verzahnungsdaten und Maße / Gear data and dimensions / Cotes d'engrenages et dimensions

(ieff)	Gangrichtung Inclination	γ _m													Gewicht/Weight/Poids		
			z ₁	d _{m1}	d _{a1}	b ₁	z ₂	d _{m2}	d _{e2}	b ₂	F	L	J	X	Schnecke Worm Vis kg	Rad Roue Wheel kg	Nabe Hub Moyeu kg
5.1	R	45° 0'	7	58.4	75	90	36	301.6	317	55	260	230	204	12	20.7	10.3	16.3
6.4	R	32° 0'	5	70.0	88	115	32	290.0	311	61	245	215	189	12	22.0	12.3	15.0
8.2	R	30° 27'	5	61.8	76	95	41	298.2	316	52	260	230	204	12	20.6	10.4	16.3
11	R/L	20° 33'	3	70.6	88	105	33	289.4	314	61	240	210	184	12	21.7	13.7	14.6
12.7	R/L	21° 48'	3	59.0	75	105	38	301.0	322	53	260	230	204	12	20.2	11.5	16.3
14.7	R/L	18° 26'	3	61.3	75	85	44	298.7	318	50	260	230	204	12	20.3	10.8	16.3
16	R	14° 55'	2	69.1	87	100	32	290.9	317	62	240	210	184	8	21.3	14.4	14.7
18	R	15° 25'	2	60.9	78	95	36	299.1	323	56	250	220	194	8	20.2	13.6	15.5
19.5	R	14° 2'	2	61.5	77	90	39	298.5	321	54	255	225	199	8	20.2	12.4	16.0
22.5	R	10° 18'	2	70.6	83	75	45	289.4	308	52	255	225	199	8	21.3	10.2	16.0
25	R	11° 18'	2	60.0	72	75	50	300.0	318	46	265	235	209	8	20.0	10.1	16.9
29	R	10° 18'	2	57.8	68	60	58	302.3	318	42	270	240	214	8	19.7	9.18	17.4
31	R	8° 7'	1	66.8	86	100	31	293.1	321	63	240	210	184	8	20.9	15.4	14.7
35	R	7° 7'	1	67.9	85	80	35	292.1	317	59	245	215	189	8	20.8	13.5	15.1
38	R/L	7° 7'	1	61.4	77	100	38	298.6	321	53	255	225	199	8	20.2	12.4	16.0
44	R/L	5° 42'	1	66.6	80	70	44	293.4	313	51	255	225	199	8	20.6	10.9	16.0
50	R	6° 20'	1	55.1	67	70	50	304.9	323	45	270	240	214	8	19.4	10.0	17.4
61	R	5° 42'	1	50.5	61	65	61	309.5	325	40	280	250	224	8	19.0	8.88	18.4
69	R/L	4° 23'	1	57.2	66	45	69	302.8	316	40	275	245	219	8	19.5	8.38	17.9

i_{eff}	n_1	3000	2600	2200	1800	1500	1000	750	500	300	100
5.1	P_{1N}	90.69	86.65	81.98	76.40	71.38	60.42	52.82	42.92	31.79	14.18
	η	95.7	95.8	95.8	95.7	95.5	94.8	94.3	93.0	91.1	88.8
	T_{2N}	1420	1560	1750	1990	2230	2810	3260	3920	4740	6180
	$T_{2\text{ max}}$	3550	3910	4380	4980	5570	7030	8150	9800	11800	15400
6.4	P_{1N}	72.24	69.00	65.26	60.82	56.82	48.13	42.08	34.23	25.39	11.34
	η	95.2	95.3	95.3	95.2	95.0	94.3	93.8	92.4	90.4	87.9
	T_{2N}	1400	1540	1720	1960	2200	2770	3210	3860	4670	6090
	$T_{2\text{ max}}$	3500	3860	4310	4910	5500	6930	8040	9660	11600	15200
8.2	P_{1N}	64.45	61.44	57.96	53.82	50.11	42.08	36.55	29.57	21.58	9.44
	η	94.9	95.0	94.9	94.8	94.6	93.8	93.3	91.4	89.7	87.2
	T_{2N}	1590	1750	1950	2210	2470	3090	3550	4230	5050	6440
	$T_{2\text{ max}}$	3990	4390	4890	5540	6180	7720	8890	10500	12600	16100
11	P_{1N}	55.16	52.62	49.70	46.24	43.13	36.43	31.77	25.91	19.12	8.49
	η	93.8	93.9	93.8	93.7	93.4	92.4	91.7	89.5	87.3	84.2
	T_{2N}	1810	1990	2220	2520	2820	3530	4080	4870	5840	7510
	$T_{2\text{ max}}$	4530	4980	5560	6310	7050	8840	10200	12100	14600	18700
12.7	P_{1N}	49.12	46.73	43.99	40.74	37.83	31.59	27.28	22.07	15.95	6.91
	η	93.6	93.7	93.6	93.4	93.1	92.1	91.5	88.9	87.2	84.2
	T_{2N}	1850	2030	2260	2550	2840	3510	4020	4740	5600	7030
	$T_{2\text{ max}}$	4630	5090	5650	6390	7100	8790	10000	11800	14000	17300
14.7	P_{1N}	41.65	39.64	37.32	34.58	32.13	26.90	23.30	18.91	13.73	5.98
	η	92.8	92.8	92.8	92.6	92.3	91.2	90.4	87.7	85.7	82.4
	T_{2N}	1800	1980	2200	2490	2760	3430	3930	4640	5490	6900
	$T_{2\text{ max}}$	4510	4950	5510	6220	6920	8580	9830	11600	13700	17200
16	P_{1N}	41.73	39.78	37.54	34.91	32.55	27.48	23.96	19.64	14.49	6.44
	η	92.1	92.2	91.8	91.8	91.5	90.2	89.4	86.4	83.9	80.2
	T_{2N}	1950	2150	2400	2720	3030	3780	4360	5180	6190	7890
	$T_{2\text{ max}}$	4890	5380	6000	6800	7580	9470	10900	12900	15400	19100
18	P_{1N}	38.57	36.70	34.55	32.02	29.75	24.92	21.57	17.59	12.77	5.58
	η	91.9	91.9	91.8	91.6	91.2	89.9	89.1	85.9	83.8	80.1
	T_{2N}	2030	2230	2470	2790	3100	3850	4400	5190	6130	7670
	$T_{2\text{ max}}$	5070	5570	6190	6990	7770	9620	11000	12900	15300	17900
19.5	P_{1N}	35.15	33.44	31.49	29.18	27.13	22.75	19.71	16.12	11.73	5.14
	η	91.3	91.3	91.2	90.9	90.5	89.2	88.4	84.9	82.6	78.7
	T_{2N}	1990	2180	2430	2740	3040	3770	4320	5090	6010	7540
	$T_{2\text{ max}}$	4970	5460	6070	6860	7620	9440	10800	12700	15000	17400
22.5	P_{1N}	26.87	25.60	24.16	22.47	20.98	17.80	15.57	12.90	9.62	4.34
	η	89.1	89.2	89.2	88.9	88.5	86.9	85.7	82.1	78.8	74.4
	T_{2N}	1710	1880	2100	2380	2650	3320	3820	4550	5430	6930
	$T_{2\text{ max}}$	4280	4710	5250	5960	6640	8300	9560	11300	13500	15100
25	P_{1N}	25.62	24.35	22.91	21.22	19.71	16.54	14.38	11.78	8.57	3.77
	η	89.2	89.3	89.2	88.9	88.5	86.9	85.6	81.9	79.5	75.1
	T_{2N}	1810	1990	2210	2500	2770	3430	3910	4600	5420	6760
	$T_{2\text{ max}}$	4540	4980	5540	6250	6930	8570	9790	11500	13500	14700
29	P_{1N}	21.38	20.30	19.07	17.64	16.38	13.72	11.97	9.77	7.09	3.12
	η	87.9	88.0	87.9	87.6	87.2	85.5	83.8	80.2	77.8	73.1
	T_{2N}	1730	1900	2110	2370	2630	3240	3700	4340	5090	6310
	$T_{2\text{ max}}$	4330	4750	5270	5940	6590	8120	9250	10800	12700	13300
31	P_{1N}	24.90	23.72	22.38	20.82	19.44	16.51	14.45	12.08	8.99	4.07
	η	87.2	87.2	87.0	86.6	86.0	84.0	82.6	78.0	74.7	69.6
	T_{2N}	2140	2350	2610	2960	3290	4100	4710	5580	6620	8370
	$T_{2\text{ max}}$	5350	5880	6540	7410	8240	10200	11700	13900	16500	19200
35	P_{1N}	20.81	19.81	18.70	17.40	16.26	13.86	12.15	10.22	7.66	3.49
	η	85.5	85.6	85.4	85.0	84.4	82.2	80.8	75.9	72.3	66.9
	T_{2N}	1980	2170	2420	2740	3050	3800	4370	5180	6160	7810
	$T_{2\text{ max}}$	4950	5440	6060	6860	7640	9520	10900	12900	15400	17500
38	P_{1N}	19.83	18.86	17.76	16.50	15.38	13.03	11.39	9.54	7.04	3.17
	η	85.0	85.0	84.8	84.4	83.7	81.5	79.9	74.9	71.7	66.3
	T_{2N}	2030	2230	2480	2800	3110	3850	4400	5180	6100	7620
	$T_{2\text{ max}}$	5090	5590	6210	7010	7780	9630	11000	12900	15200	16500
44	P_{1N}	15.93	15.15	14.29	13.30	12.44	10.63	9.34	7.94	5.98	2.75
	η	82.3	82.4	82.2	81.8	81.1	78.6	77.0	71.5	67.6	61.9
	T_{2N}	1830	2010	2240	2530	2820	3510	4030	4770	5660	7140
	$T_{2\text{ max}}$	4580	5040	5610	6340	7060	8780	10000	11900	14100	14600
50	P_{1N}	15.08	14.31	13.45	12.45	11.57	9.76	8.63	7.11	5.19	2.32
	η	82.3	82.4	82.2	81.7	81.1	78.7	75.8	71.6	68.6	62.9
	T_{2N}	1970	2160	2390	2690	2980	3660	4160	4860	5670	6970
	$T_{2\text{ max}}$	4940	5410	5990	6740	7460	9160	10400	12100	14100	14200
61	P_{1N}	12.19	11.55	10.82	9.99	9.27	7.79	6.95	5.66	4.10	1.83
	η	79.7	79.8	79.6	79.1	78.5	76.0	72.2	68.6	65.8	59.8
	T_{2N}	1880	2060	2280	2550	2820	3440	3890	4520	5230	6360
	$T_{2\text{ max}}$	4710	5150	5700	6390	7060	8610	9740	11300	12200	12200
69	P_{1N}	9.77	9.25	8.69	8.05	7.50	6.39	5.69	4.80	3.56	1.63
	η	75.8	76.0	76.0	75.5	74.8	72.0	69.1	64.0	60.6	54.4
	T_{2N}	1620	1780	1970	2220	2460	3030	3450	4040	4730	5840
	$T_{2\text{ max}}$	4060	4450	4940	5560	6160	7580	8630	10100	11200	11200

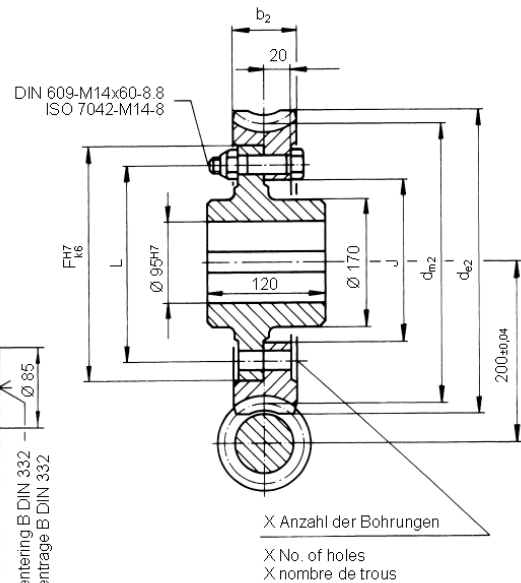
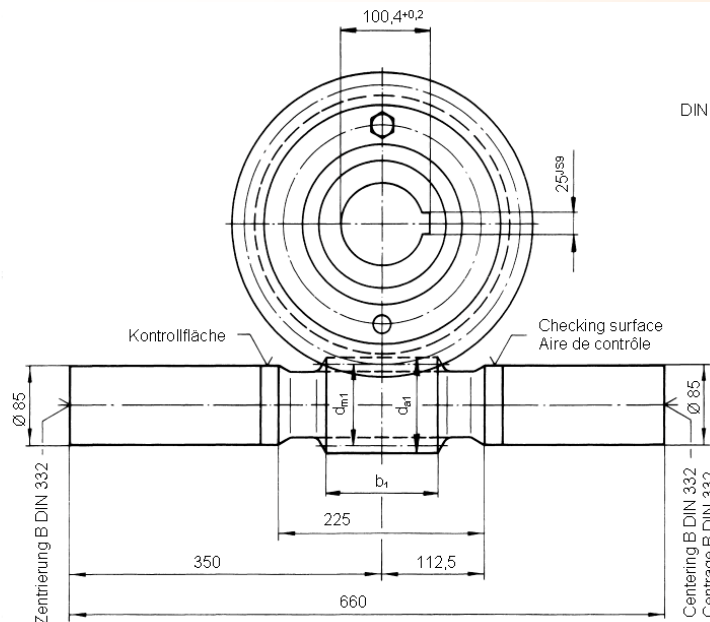
Übersetzung i , Schneckendrehzahl n_1 [1/min], Antriebsleistung P_{1N} [kW], Wirkungsgrad η [%], Abtriebsmoment T_{2N} [Nm] $T_{2\text{ max}}$ [Nm]
Ratio i , worm rpm n_1 [1/min], input power P_{1N} [kW], efficiency η [%], Output torque T_{2N} [Nm] $T_{2\text{ max}}$ [Nm]
Rapport i , nombre de tours à la vis n_1 [1/min], puissance d'entrée P_{1N} [kW], rendement η [%], couple de la sortie T_{2N} [Nm] $T_{2\text{ max}}$ [Nm]

a = 200

Centre distance

Entraxe

Achsabstand



Schneckenwelle aus Einsatzstahl 16MnCr5 / 20MnCr5. Schneckenverzahnung gehärtet und geschliffen, Schäfte vergütet.

Worm shaft of case-hardened steel 16MnCr5 / 20MnCr5. Worm teeth hardened and ground, shafts tempered.

Vis en acier cémenté 16MnCr5 / 20MnCr5. Les filets de la vis sont cémentés et rectifiés, les embouts de l'arbre sont trempés.

Schneckenradnabe aus Gusseisen nach DIN EN 1563
Schneckenrad aus Schleuderbronze GZ-CuSn12Ni

Worm wheel hub of cast iron acc. To DIN EN 1561
Worm wheel of centrifugally cast bronze GZ-CuSn12Ni

Moyeu de la roue en fonte selon DIN EN 1561
Roue en bronze centrifugé GZ-CuSn12Ni

Rechnerische Lebensdauer der Verzahnung: 25000 h
Nuten nach DIN 6885, Blatt 1

Calculated gear Service life: 25000 h
Keyways to DIN 6885, sheet 1

Durée de vie calculée de l'engrenage : 25000 h
Rainures de clavette selon DIN 6885, feuille 1

Zul. Achswinkelabweichung gemessen in einer Entfernung von 100 mm vom 0-Punkt ± 0.018

Adm. Shaft angle deviation measured at a distance of 100 mm from 0-point ± 0.018

Variation admise de l'angle entre les axes, mesuré à 100mm du point zéro : ± 0.018

Passbohrungen X zusammen mit Gegenstück gefertigt. Vorbohrungen nur auf Kundenwunsch

Reamed borings X made together with mating piece. Pilot borings only on customer's request.

Les trous calibrés X sont percés ensemble avec la contre-partie. Avant-trous seulement sur demande.

Drehrichtung beliebig.
Zwischenachsabstände und -übersetzungen ebenso wie abweichende Maße sind auf Anfrage realisierbar. Bitte sprechen Sie uns an.

Both directions of rotation are possible.
Intermediate centre distances and ratios as well as special dimensions are available on request. Please contact us.

Sens de rotation à volonté.
Toutes entraxes et rapports intermédiaires, ainsi des cotes variées peuvent être réalisés sur simple demande. Veuillez nous contacter.

Verzahnungsdaten und Maße / Gear data and dimensions / Cotes d'engrenages et dimensions																		
(ieff)	Gangrichtung Inclination	γm													Gewicht/Weight/Poids kg	Schnecke Worm Vis	Rad Roue Wheel	Nabe Hub Moyeu
			z1	dm1	da1	b1	z2	dm2	de2	b2	F	L	J	X				
5.2	R	40°36'	6	73.2	94	115	31	326.8	348	69	275	245	218	12	27.1	15.5	19.5	
6.2	R	29° 3'	5	90.0	110	115	31	310.0	335	73	260	230	203	12	29.9	16.1	18.1	
7.6	R	32° 0'	5	70.0	88	100	38	330.0	351	61	285	255	228	12	26.0	14.1	20.5	
10	R	23°11'	3	75.0	96	130	30	325.0	354	70	270	240	213	12	26.8	18.6	19.0	
12.3	R/L	20°33'	3	70.6	88	115	37	329.4	354	61	280	250	223	12	26.0	16.1	20.0	
13.7	R	21° 2'	3	63.4	80	115	41	336.6	359	56	290	260	233	12	25.0	14.9	21.0	
16.7	R/L	18°26'	3	61.3	75	90	50	338.7	358	50	300	270	243	12	24.5	12.6	22.2	
18	R/L	18°26'	3	57.3	70	85	54	342.7	360	47	305	275	248	12	24.1	11.9	22.8	
20	R	15°25'	2	60.9	78	115	40	339.1	363	56	290	260	233	8	24.6	15.9	21.1	
22	R	14° 2'	2	61.5	77	100	44	338.5	361	54	295	265	238	8	24.5	14.4	21.7	
25.5	R	10°18'	2	70.6	83	80	51	329.4	348	52	295	265	238	8	25.5	11.9	21.7	
28.5	R	11°18'	2	60.0	72	70	57	340.0	358	46	305	275	248	8	24.2	11.6	22.9	
32	R/L	7°29'	1	76.0	96	115	32	324.0	354	68	270	240	213	8	26.6	18.9	19.1	
35	R	7° 7'	1	75.0	94	95	35	325.0	353	65	270	240	213	8	26.1	18.3	19.1	
40	R/L	6°20'	1	73.4	90	90	40	326.6	351	60	280	250	223	8	25.9	15.7	20.1	
44	R/L	7° 7'	1	61.4	77	90	44	338.6	361	53	295	265	238	8	24.4	14.3	21.7	
50	R/L	5°42'	1	66.6	80	75	50	333.4	353	51	295	265	238	8	24.9	12.7	21.7	
56	R/L	5°16'	1	65.0	77	65	56	335.0	353	48	300	270	243	8	24.6	11.8	22.3	
71	R	4°23'	1	61.9	71	55	71	338.1	352	41	310	280	253	8	24.3	9.68	23.5	

	i_{eff}	n_1	3000	2600	2200	1800	1500	1000	750	500	300	100
5.2		P_{1N}	121.06	115.73	109.78	102.70	96.30	82.27	72.46	59.20	44.67	20.45
		η	95.8	96.0	96.0	95.9	95.8	95.2	94.7	93.9	91.5	89.1
		T_{2N}	1900	2100	2360	2690	3030	3860	4510	5480	6720	8990
		$T_{2 \text{ max}}$	4760	5260	5900	6740	7580	9650	11200	13700	16800	22400
6.2		P_{1N}	101.74	97.29	92.37	86.53	81.26	69.74	61.64	50.65	38.54	17.91
		η	95.2	95.5	95.5	95.5	95.3	94.7	94.2	93.3	90.7	88.0
		T_{2N}	1910	2110	2370	2710	3050	3900	4580	5590	6900	9330
		$T_{2 \text{ max}}$	4770	5280	5930	6790	7640	9770	11400	13900	17200	23300
7.6		P_{1N}	94.66	90.45	85.57	79.76	74.53	63.13	55.22	44.92	33.32	14.89
		η	95.4	95.5	95.4	95.3	95.1	94.4	93.9	92.5	90.4	87.9
		T_{2N}	2180	2410	2690	3060	3430	4320	5010	6020	7280	9500
		$T_{2 \text{ max}}$	5460	6020	6730	7660	8570	10800	12500	15000	18200	23700
10		P_{1N}	78.43	74.91	70.87	66.06	61.74	52.35	45.81	37.38	27.81	12.47
		η	94.6	94.6	94.6	94.4	94.2	93.3	92.7	90.9	88.5	85.7
		T_{2N}	2360	2600	2900	3300	3700	4660	5400	6490	7830	10200
		$T_{2 \text{ max}}$	5900	6500	7270	8270	9250	11600	13500	16200	19500	24400
12.3		P_{1N}	62.36	59.49	56.19	52.29	48.78	41.19	35.93	29.30	21.62	9.60
		η	93.9	93.9	93.9	93.7	93.4	92.4	91.7	89.6	87.3	84.2
		T_{2N}	2290	2530	2820	3200	3570	4480	5170	6180	7400	9520
		$T_{2 \text{ max}}$	5740	6320	7050	8010	8940	11200	12900	15400	18500	23800
13.7		P_{1N}	57.47	54.74	51.60	47.88	44.54	37.37	32.42	26.31	19.17	8.38
		η	93.7	93.7	93.7	93.5	93.2	92.2	91.5	89.1	87.1	84.1
		T_{2N}	2340	2570	2860	3240	3610	4490	5160	6110	7260	9190
		$T_{2 \text{ max}}$	5850	6430	7160	8110	9020	11200	12900	15200	18100	22900
16.7		P_{1N}	47.44	45.15	42.51	39.40	36.61	30.65	26.54	21.55	15.64	6.81
		η	92.9	92.9	92.8	92.6	92.3	91.2	90.5	87.7	85.7	82.4
		T_{2N}	2330	2560	2850	3220	3580	4440	5090	6010	7110	8930
		$T_{2 \text{ max}}$	5840	6410	7130	8060	8960	11100	12700	15000	17700	22100
18		P_{1N}	44.32	42.13	39.61	36.64	33.98	28.33	24.51	19.78	14.25	6.15
		η	92.6	92.6	92.6	92.3	92.0	90.9	89.9	87.3	85.5	82.1
		T_{2N}	2350	2580	2860	3230	3580	4420	5050	5930	6970	8680
		$T_{2 \text{ max}}$	5880	6450	7160	8070	8960	11000	12600	14800	17400	21100
20		P_{1N}	44.38	42.22	39.76	36.85	34.24	28.68	24.83	20.25	14.70	6.42
		η	92.0	92.0	91.9	91.6	91.2	90.0	89.2	85.9	83.8	80.1
		T_{2N}	2590	2850	3170	3580	3970	4920	5630	6640	7840	9820
		$T_{2 \text{ max}}$	6490	7130	7920	8950	9940	12300	14000	16600	19600	22500
22		P_{1N}	40.06	38.12	35.90	33.28	30.94	25.95	22.47	18.39	13.38	5.87
		η	91.4	91.4	91.2	91.0	90.6	89.2	88.4	84.9	82.7	78.7
		T_{2N}	2560	2810	3120	3530	3920	4860	5560	6550	7740	9700
		$T_{2 \text{ max}}$	6400	7030	7810	8830	9810	12100	13900	16300	19300	21800
25.5		P_{1N}	30.98	29.51	27.85	25.92	24.19	20.53	17.96	14.89	11.10	5.01
		η	89.2	89.3	89.3	89.0	88.5	86.9	85.8	82.1	78.9	74.4
		T_{2N}	2240	2460	2750	3110	3470	4340	5000	5950	7100	9060
		$T_{2 \text{ max}}$	5600	6170	6870	7790	8690	10800	12500	14800	17700	19000
28.5		P_{1N}	28.75	27.32	25.70	23.80	22.12	18.56	16.13	13.22	9.62	4.23
		η	89.3	89.3	89.2	88.9	88.5	86.9	85.6	81.9	79.5	75.1
		T_{2N}	2320	2550	2830	3190	3550	4380	5010	5890	6930	8640
		$T_{2 \text{ max}}$	5810	6380	7080	7990	8870	10900	12500	14700	17300	18500
32		P_{1N}	30.10	28.72	27.17	25.36	23.77	20.37	17.96	15.08	11.50	5.32
		η	87.0	87.1	87.0	86.6	86.0	83.9	82.5	78.3	74.0	68.7
		T_{2N}	2660	2940	3280	3720	4160	5220	6030	7210	8660	11100
		$T_{2 \text{ max}}$	6670	7350	8200	9310	10400	13000	15000	18000	21600	24600
35		P_{1N}	26.62	25.38	24.00	22.40	20.98	17.98	15.85	13.34	10.16	4.70
		η	86.2	86.3	86.2	85.8	85.2	83.1	81.6	77.2	72.9	67.6
		T_{2N}	2550	2810	3140	3560	3980	4990	5760	6880	8250	10600
		$T_{2 \text{ max}}$	6390	7040	7850	8910	9950	12400	14400	17200	20600	23400
40		P_{1N}	23.01	21.93	20.73	19.34	18.12	15.55	13.71	11.60	8.85	4.10
		η	84.7	84.8	84.6	84.2	83.5	81.2	79.7	74.8	70.5	64.9
		T_{2N}	2480	2730	3040	3450	3850	4820	5560	6630	7930	10100
		$T_{2 \text{ max}}$	6200	6820	7610	8630	9630	12000	13900	16500	19800	21400
44		P_{1N}	22.31	21.22	19.99	18.57	17.31	14.66	12.82	10.73	7.93	3.57
		η	85.1	85.1	84.9	84.4	83.8	81.5	79.9	74.9	71.7	66.3
		T_{2N}	2650	2910	3240	3650	4060	5020	5740	6750	7960	9930
		$T_{2 \text{ max}}$	6640	7290	8100	9140	10100	12500	14300	16800	19900	20600
50		P_{1N}	18.19	17.31	16.33	15.20	14.22	12.16	10.68	9.08	6.84	3.15
		η	82.4	82.5	82.3	81.9	81.2	78.7	77.1	71.5	67.6	61.9
		T_{2N}	2380	2620	2910	3300	3670	4560	5240	6200	7350	9290
		$T_{2 \text{ max}}$	5960	6550	7290	8250	9180	11400	13100	15500	18300	18400
56		P_{1N}	16.05	15.26	14.38	13.38	12.51	10.70	9.40	8.02	6.03	2.78
		η	80.9	81.0	80.9	80.4	79.7	77.1	75.4	69.6	65.7	59.8
		T_{2N}	2310	2540	2820	3190	3550	4410	5050	5970	7060	8890
		$T_{2 \text{ max}}$	5780	6350	7060	7980	8880	11000	12600	14900	17000	17000
71		P_{1N}	12.15	11.53	10.86	10.09	9.42	8.07	7.11	6.11	4.59	2.12
		η	77.0	77.2	77.1	76.6	75.9	73.0	71.1	65.0	61.2	55.1
		T_{2N}	2110	2320	2570	2910	3230	3990	4560	5370	6330	7910
		$T_{2 \text{ max}}$	5280	5800	6440	7270	8070	9990	11400	13400	14800	14800

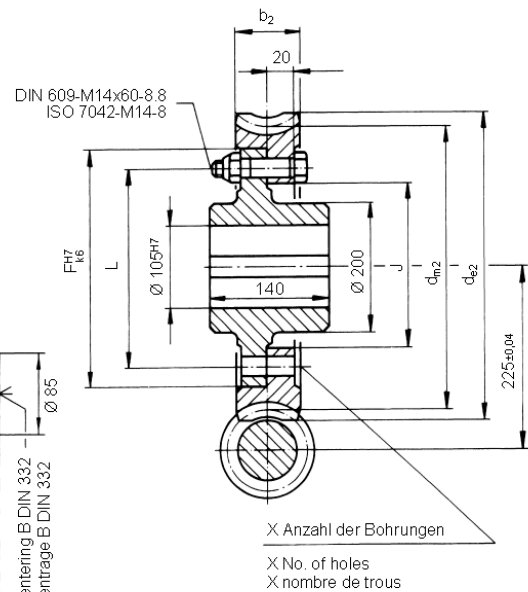
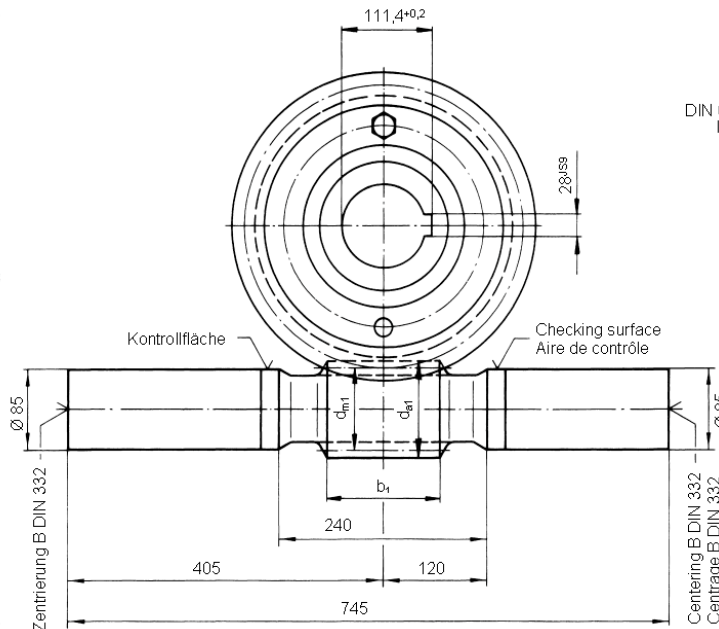
Übersetzung i, Schneckendrehzahl n_1 [1/min], Antriebsleistung P_{1N} [kW], Wirkungsgrad η [%], Abtriebsmoment T_{2N} [Nm] $T_{2 \text{ max}}$ [Nm]
Ratio i, worm rpm n_1 [1/min], input power P_{1N} [kW], efficiency η [%], Output torque T_{2N} [Nm] $T_{2 \text{ max}}$ [Nm]
Rapport i, nombre de tours à la vis n_1 [1/min], puissance d'entrée P_{1N} [kW], rendement η [%], couple de la sortie T_{2N} [Nm] $T_{2 \text{ max}}$ [Nm]

a = 225

Centre distance

Entraxe

Achsabstand



Schneckenwelle aus Einsatzstahl 20 Mn Cr 5
Schneckenverzahnung gehärtet und geschliffen,
Schäfte vergütet.

Worm shaft of case-hardened steel 20 Mn Cr 5
Worm teeth hardened and ground, shafts tempered.

Vis en acier cémenté 20 Mn Cr 5
Les filets de la vis sont cémentés et rectifiés,
les embouts de l'arbre sont trempés.

Schneckenradnabe aus Gusseisen nach DIN EN 1561
Schneckenrad aus Schleuderbronze GZ-CuSn12Ni

Worm wheel hub of cast iron acc. To DIN EN 1561
Worm wheel of centrifugally cast bronze GZ-CuSn12Ni

Moyeu de la roue en fonte selon DIN EN 1561
Roue en bronze centrifugé GZ-CuSn12Ni

Rechnerische Lebensdauer der Verzahnung: 25000 h
Nuten nach DIN 6885, Blatt 1

Calculated gear Service life: 25000 h
Keyways to DIN 6885, sheet 1

Durée de vie calculée de l'engrenage : 25000 h
Rainures de clavette selon DIN 6885, feuille 1

Zul. Achswinkelabweichung gemessen in einer
Entfernung von 100 mm vom 0-Punkt ± 0.020

Adm. Shaft angle deviation measured at a
distance of 100 mm from 0-point ± 0.020

Variation admise de l'angle entre les axes,
mesuré à 100mm du point zéro : ± 0.020

Passbohrungen X zusammen mit Gegenstück
gefertigt. Vorbohrungen nur auf Kundenwunsch

Reamed borings X made together with mating piece.
Pilot borings only on customer's request.

Les trous calibrés X sont percés ensemble avec la
contre-partie. Avant-trous seulement sur demande.

Drehrichtung beliebig.
Zwischenachsabstände und -übersetzungen
ebenso wie abweichende Maße sind auf Anfrage
realisierbar. Bitte sprechen Sie uns an.

Both directions of rotation are possible.
Intermediate centre distances and ratios as
well as special dimensions are available on
request. Please contact us.

Sens de rotation à volonté.
Toutes entraxes et rapports intermédiaires, ainsi
des cotes variées peuvent être réalisés sur simple
demande. Veuillez nous contacter.

Verzahnungsdaten und Maße / Gear data and dimensions / Cotes d'engrenages et dimensions

(ieff)	Gangrichtung Inclination	γ_m													Gewicht/Weight/Poids		
			z_1	d_{m1}	d_{a1}	b_1	z_2	d_{m2}	d_{e2}	b_2	F	L	J	X	Schnecke Worm Vis kg	Rad Roue Wheel kg	Nabe Hub Moyeu kg
5	R	45° 0'	7	75.0	96	115	35	375.0	395	70	325	295	268	12	31.4	17.0	32.2
6.8	R	35° 13'	6	76.5	95	115	41	373.5	394	64	330	300	273	12	31.0	16.1	32.8
8.8	R	26° 33'	4	83.4	104	130	35	366.6	393	72	310	280	253	12	32.1	21.4	30.4
10.3	R/L	26° 33'	4	73.4	92	120	41	376.6	400	64	330	300	273	12	30.1	17.8	32.8
12.7	R	21° 48'	3	74.2	94	130	38	375.8	403	67	320	290	263	12	30.1	21.5	31.6
14.3	R/L	20° 33'	3	70.6	88	120	43	379.4	404	61	330	300	273	12	29.4	18.8	32.8
15.7	R/L	17° 6'	3	77.2	93	105	47	372.8	395	60	330	300	273	12	30.4	16.6	32.8
17.5	R	14° 2'	2	83.4	104	125	35	366.6	397	72	310	280	253	8	31.6	22.9	30.5
19	R	11° 18'	2	94.0	113	100	38	356.0	383	72	305	275	248	8	33.5	20.3	29.9
21.5	R	11° 18'	2	85.7	103	90	43	364.3	389	66	315	285	258	8	31.6	19.2	31.1
25.5	R	9° 27'	2	85.7	100	80	51	364.3	385	60	325	295	268	8	31.6	15.6	32.3
29.5	R	10° 18'	2	70.6	83	80	59	379.4	398	52	345	315	288	8	29.0	13.9	35.0
34	R	7° 7'	1	86.4	108	105	34	363.6	396	75	305	275	248	8	31.6	24.1	29.9
36	R	6° 20'	1	91.8	112	90	36	358.2	389	75	300	270	243	8	32.5	23.5	29.4
40	R	7° 7'	1	75.0	94	105	40	375.0	403	65	320	290	263	8	29.7	21.6	31.7
44	R	5° 11'	1	90.1	106	85	44	359.9	384	66	315	285	258	8	32.3	18.0	31.1
51	R/L	4° 45'	1	85.7	100	75	51	364.3	386	60	325	295	268	8	31.4	15.9	32.3
58	R	3° 34'	1	97.6	110	55	58	352.4	371	58	315	285	258	8	34.0	14.5	31.1
76	R	4° 5'	1	70.0	80	55	76	380.0	395	45	350	320	293	8	28.7	12.1	35.7

	i_{eff}	n_1	2000	1800	1500	1200	1000	750	600	500	300	100
5		P_{1N}	140.54	135.79	127.59	117.61	109.58	96.93	87.34	79.72	60.60	28.23
		η	96.1	96.1	96.0	95.7	95.4	94.9	94.5	94.2	91.9	89.4
		T_{2N}	3220	3460	3890	4470	4990	5850	6570	7160	8860	12000
		$T_{2 \text{ max}}$	8060	8650	9740	11100	12400	14600	16400	17900	22100	30100
6.8		P_{1N}	102.40	98.79	92.57	85.01	78.90	69.46	62.31	56.67	42.69	19.46
		η	95.7	95.7	95.5	95.2	95.0	94.4	94.0	93.6	91.1	88.7
		T_{2N}	3190	3420	3840	4400	4880	5700	6360	6910	8460	11200
		$T_{2 \text{ max}}$	7990	8560	9610	11000	12200	14200	15900	17200	21100	28100
8.8		P_{1N}	94.32	91.00	85.29	78.36	72.83	64.11	57.54	52.37	39.59	18.10
		η	95.2	95.1	94.9	94.6	94.2	93.6	93.1	92.6	89.9	87.2
		T_{2N}	3750	4010	4510	5160	5730	6680	7460	8100	9900	13100
		$T_{2 \text{ max}}$	9370	10000	11200	12900	14300	16700	18600	20200	24700	32900
10.3		P_{1N}	83.22	80.17	74.92	68.55	63.49	55.55	49.61	45.26	33.63	11.77
		η	94.9	94.8	94.6	94.3	93.8	93.3	92.7	91.7	89.4	86.8
		T_{2N}	3860	4130	4620	5270	5830	6760	7500	8120	9810	9990
		$T_{2 \text{ max}}$	9660	10300	11500	13100	14500	16900	18700	20300	24500	24900
12.7		P_{1N}	72.93	70.24	65.62	60.03	55.59	48.62	43.41	39.68	28.58	9.65
		η	94.2	94.1	93.9	93.5	93.0	92.3	91.7	90.4	88.0	85.0
		T_{2N}	4150	4440	4960	5650	6250	7230	8020	8670	10100	9920
		$T_{2 \text{ max}}$	10300	11100	12400	14100	15600	18000	20000	21600	25300	24800
14.3		P_{1N}	63.31	60.93	56.84	51.90	48.01	41.88	37.41	34.15	20.94	7.08
		η	93.8	93.7	93.4	93.0	92.5	91.8	90.9	89.6	87.3	84.2
		T_{2N}	4060	4340	4840	5500	6070	7010	7750	8370	8330	8160
		$T_{2 \text{ max}}$	10100	10800	12100	13700	15100	17500	19300	20900	20800	20400
15.7		P_{1N}	55.42	53.39	49.91	45.70	42.39	37.14	33.22	30.44	22.77	10.27
		η	93.1	93.0	92.7	92.3	91.6	90.9	90.2	88.7	85.8	82.5
		T_{2N}	3860	4120	4610	5250	5810	6730	7470	8070	9740	12600
		$T_{2 \text{ max}}$	9650	10300	11500	13100	14500	16800	18600	20100	24300	31300
17.5		P_{1N}	55.33	53.36	49.99	45.92	42.71	37.59	33.75	30.95	23.49	10.77
		η	92.4	92.2	91.9	91.3	90.7	89.8	89.0	87.6	84.0	80.2
		T_{2N}	4260	4560	5110	5840	6470	7510	8360	9060	10900	14400
		$T_{2 \text{ max}}$	10600	11400	12700	14600	16100	18700	20900	22600	27400	34200
19		P_{1N}	46.75	45.15	42.42	39.12	36.54	32.38	29.24	26.74	20.81	9.81
		η	91.2	91.1	90.8	90.2	89.4	88.4	87.5	86.7	81.9	77.4
		T_{2N}	3860	4140	4650	5330	5920	6920	7730	8410	10300	13700
		$T_{2 \text{ max}}$	9670	10300	11600	13300	14800	17300	19300	21000	25700	31400
21.5		P_{1N}	42.05	40.57	38.04	34.99	32.61	28.78	25.89	23.78	18.25	8.45
		η	90.9	90.7	90.4	89.8	88.9	87.9	87.0	85.6	81.3	77.0
		T_{2N}	3920	4190	4700	5370	5950	6920	7700	8350	10100	13300
		$T_{2 \text{ max}}$	9800	10400	11700	13400	14800	17300	19200	20800	25300	29900
25.5		P_{1N}	33.70	32.52	30.50	28.08	26.20	23.16	20.86	19.22	14.84	6.92
		η	89.3	89.2	88.8	88.1	87.2	86.0	85.0	83.3	78.6	73.9
		T_{2N}	3660	3920	4390	5010	5560	6460	7190	7790	9470	12400
		$T_{2 \text{ max}}$	9160	9800	10900	12500	13900	16100	17900	19400	23600	25900
29.5		P_{1N}	30.84	29.68	27.71	25.34	23.52	20.58	18.56	17.06	12.72	5.20
		η	89.2	89.0	88.6	87.9	86.9	85.8	84.0	82.1	78.9	74.4
		T_{2N}	3870	4130	4600	5220	5750	6630	7320	7880	9410	10900
		$T_{2 \text{ max}}$	9680	10300	11500	13000	14300	16500	18300	19700	23500	24500
34		P_{1N}	31.28	30.20	28.38	26.29	24.51	21.76	19.67	18.22	14.27	6.75
		η	86.9	86.7	86.2	85.0	84.2	82.7	81.4	79.4	73.9	68.5
		T_{2N}	4410	4720	5290	6040	6690	7780	8660	9390	11400	15000
		$T_{2 \text{ max}}$	11000	11800	13200	15100	16700	19400	21600	23400	28500	33000
36		P_{1N}	27.00	26.09	24.55	22.71	21.31	18.99	17.23	15.87	12.69	6.11
		η	85.8	85.6	85.0	84.1	83.0	81.4	80.1	78.7	72.1	66.3
		T_{2N}	3980	4260	4780	5470	6070	7080	7900	8580	10400	13900
		$T_{2 \text{ max}}$	9950	10600	11900	13600	15100	17700	19700	21400	26200	31600
40		P_{1N}	27.58	26.59	24.91	22.99	21.35	18.83	17.02	15.85	11.36	4.03
		η	86.1	85.9	85.3	84.0	83.1	81.7	79.9	77.2	72.9	67.6
		T_{2N}	4530	4840	5400	6140	6780	7830	8660	9350	10500	10400
		$T_{2 \text{ max}}$	11300	12100	13500	15300	16900	19500	21600	23300	26300	26000
44		P_{1N}	22.00	21.26	20.02	18.55	17.44	15.58	14.16	13.13	10.58	5.13
		η	83.1	82.9	82.3	81.3	79.9	78.1	76.6	74.8	67.9	61.7
		T_{2N}	3840	4110	4610	5270	5850	6810	7600	8250	10000	13300
		$T_{2 \text{ max}}$	9600	10200	11500	13100	14600	17000	19000	20600	25100	26600
51		P_{1N}	18.91	18.26	17.19	15.91	14.97	13.36	12.13	11.35	9.08	4.39
		η	81.5	81.2	80.6	79.5	78.0	76.2	74.6	72.0	65.6	59.4
		T_{2N}	3750	4010	4490	5130	5680	6600	7340	7960	9660	12600
		$T_{2 \text{ max}}$	9370	10000	11200	12800	14200	16500	18300	19900	24100	24300
58		P_{1N}	14.37	13.90	13.12	12.21	11.49	10.43	9.56	8.85	7.44	3.76
		η	77.5	77.3	76.7	75.6	74.4	71.9	70.1	68.7	60.2	53.3
		T_{2N}	3080	3300	3710	4250	4730	5530	6180	6730	8260	11000
		$T_{2 \text{ max}}$	7700	8260	9280	10600	11800	13800	15400	16800	20600	22400
76		P_{1N}	12.59	12.13	11.38	10.48	9.84	8.71	8.05	7.54	5.81	2.74
		η	76.9	76.6	75.9	74.7	73.0	71.1	67.9	65.0	60.4	54.2
		T_{2N}	3510	3740	4170	4730	5210	5990	6610	7110	8480	10700
		$T_{2 \text{ max}}$	8780	9370	10400	11800	13000	14900	16500	17700	20100	20100

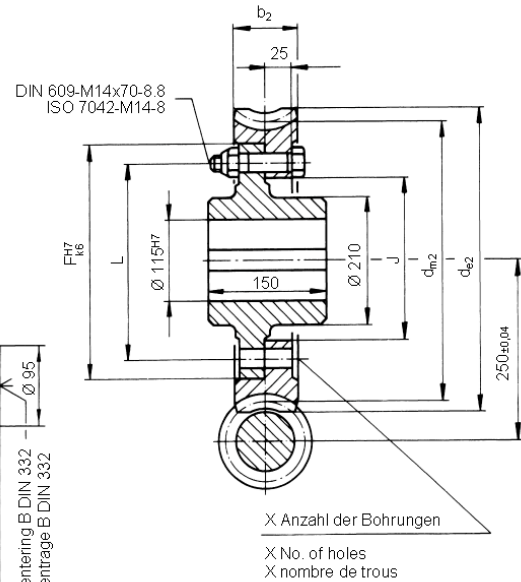
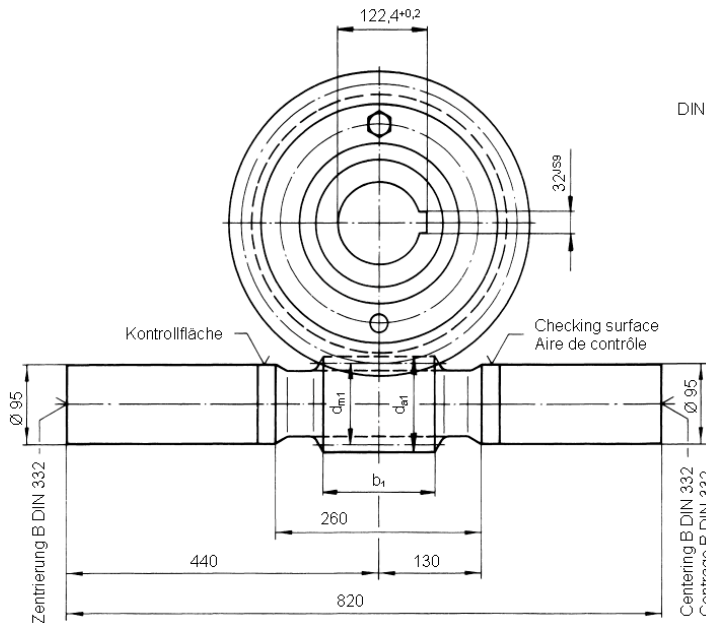
Übersetzung i, Schneckendrehzahl n_1 [1/min], Antriebsleistung P_{1N} [kW], Wirkungsgrad η [%], Abtriebsmoment T_{2N} [Nm] $T_{2 \text{ max}}$ [Nm]
Ratio i, worm rpm n_1 [1/min], input power P_{1N} [kW], efficiency η [%], Output torque T_{2N} [Nm] $T_{2 \text{ max}}$ [Nm]
Rapport i, nombre de tours à la vis n_1 [1/min], puissance d'entrée P_{1N} [kW], rendement η [%], couple de la sortie T_{2N} [Nm] $T_{2 \text{ max}}$ [Nm]

a = 250

Centre distance

Entraxe

Achsabstand



Schneckenwelle aus Einsatzstahl 20 Mn Cr 5
Schneckenverzahnung gehärtet und geschliffen,
Schäfte vergütet

Worm shaft of case-hardened steel 20 Mn Cr 5
Worm teeth hardened and ground, shafts tempered.

Vis en acier cémenté 20 Mn Cr 5
Les filets de la vis sont cémentés et rectifiés,
les embouts de l'arbre sont trempés.

Schneckenradnabe aus Gusseisen nach DIN EN1563
Schneckenrad aus Schleuderbronze GZ-CuSn12Ni

Worm wheel hub of cast iron acc. to DIN EN 1561
Worm wheel of centrifugally cast bronze GZ-CuSn12Ni

Moyeu de la roue en fonte selon DIN EN 1561
Roue en bronze centrifugé GZ-CuSn12Ni

Rechnerische Lebensdauer der Verzahnung: 25000h
Nuten nach DIN 6885, Blatt 1

Calculated gear Service life: 25000 h
Keyways to DIN 6885, sheet 1

Durée de vie calculée de l'engrenage: 25000 h
Rainures de clavette selon DIN 6885, feuille 1

Zul. Achswinkelabweichung gemessen in einer
Entfernung von 100 mm vom 0-Punkt ± 0.020

Adm. shaft angle deviation measured at a
distance of 100 mm from 0-point ± 0.020

Variation admise de l'angle entre les axes,
mesuré à 100mm du point zéro: ± 0.020

Passbohrungen X zusammen mit Gegenstück
gefertigt. Vorbohrungen nur auf Kundenwunsch

Reamed borings X made together with mating piece.
Pilot borings only on customer's request.

Les trous calibrés X sont percés ensemble avec la
contre-partie. Avant-trous seulement sur demande.

Drehrichtung beliebig.
Zwischenachsabstände und -übersetzungen
ebenso wie abweichende Maße sind auf Anfrage
realisierbar. Bitte sprechen Sie uns an.

Both directions of rotation are possible.
Intermediate centre distances and ratios as
well as special dimensions are available on
request. Please contact us.

Sens de rotation à volonté.
Toutes entraxes et rapports intermédiaires, ainsi
des cotes variées peuvent être réalisés sur simple
demande. Veuillez nous contacter.

Verzahnungsdaten und Maße / Gear data and dimensions / Cotes d'engrenages et dimensions

	(ieff)	Gangrichtung Inclination	γ_m												Gewicht/Weight/Poids			
				z_1	d_{m1}	d_{a1}	b_1	z_2	d_{m2}	d_{e2}	b_2	F	L	J	X	Schnecke Worm Vis kg	Rad/Roue Wheel kg	Nabe/Hub Moyeu kg
	4.1	R	45° 0'	8	98.1	123	120	33	401.9	424	85	345	315	285	12	47.6	24.3	38.6
	6	R	39° 28'	7	85.0	105	110	42	415.0	436	71	365	335	305	12	42.9	22.5	41.9
	7.4	R	26° 34'	5	107.4	129	120	37	392.6	420	82	335	305	275	12	47.4	27.5	37.1
	9.8	R	32° 0'	5	70.0	88	120	49	430.0	451	61	385	355	325	12	39.2	21.3	45.5
	13	R	18° 26'	3	93.1	114	135	39	406.9	436	76	350	320	290	12	43.7	28.6	39.4
	15	R	14° 2'	2	104.0	130	155	30	396.0	433	90	325	295	265	8	46.8	37.0	35.8
	16.3	R/L	20° 33'	3	70.6	88	120	49	429.4	454	61	380	350	320	12	39.0	23.6	44.6
	18.5	R	14° 2'	2	90.6	113	115	37	409.4	442	79	345	315	285	8	42.5	32.3	38.7
	20	R	12° 31'	2	91.8	112	120	40	408.2	438	75	350	320	290	8	42.9	29.3	39.5
	21.5	R	11° 18'	2	94.0	113	115	43	406.0	433	72	355	325	295	8	43.4	25.8	40.3
	26.5	R/L	12° 31'	2	72.3	88	110	53	427.7	451	59	380	350	320	8	39.1	23.1	44.7
	29	R	9° 27'	2	85.7	100	85	58	414.3	435	60	375	345	315	8	41.3	20.1	43.8
	30	R/L	10° 18'	2	77.9	92	80	60	422.1	443	57	380	350	320	8	39.7	20.8	44.7
	34	R	7° 7'	1	96.0	120	120	34	404.0	440	83	335	305	275	8	43.6	35.4	37.2
	40	R	6° 20'	1	91.8	112	110	40	408.2	439	75	350	320	290	8	42.5	29.7	39.5
	45	R	6° 20'	1	83.7	102	100	45	416.3	444	68	365	335	305	8	40.7	25.9	42.0
	50	R	5° 11'	1	90.1	106	90	50	409.9	434	66	365	335	305	8	42.0	22.9	42.0
	63	R	4° 34'	1	82.8	96	70	63	417.3	437	56	380	350	320	8	40.4	19.0	44.7
	66	R	3° 34'	1	97.6	110	60	66	402.4	421	58	365	335	305	8	43.8	18.8	42.0

	i_{eff}	n_1	2000	1800	1500	1200	1000	750	600	500	300	100
4.1		P_{1N}	210.17	203.60	192.30	178.54	167.34	149.81	136.31	125.46	97.05	47.77
		η	96.4	96.4	96.3	96.2	96.0	95.5	95.1	94.8	93.2	90.0
		T_{2N}	3980	4290	4860	5630	6320	7510	8510	9360	11800	16900
		$T_{2 \text{ max}}$	9970	10700	12100	14000	15800	18700	21200	23400	29600	42300
6		P_{1N}	163.66	158.19	148.76	137.28	128.03	113.45	102.38	93.57	71.34	31.28
		η	96.2	96.1	96.0	95.7	95.4	95.0	94.6	94.2	92.0	89.4
		T_{2N}	4500	4830	5450	6270	7000	8230	9240	10000	12500	16000
		$T_{2 \text{ max}}$	11200	12000	13600	15600	17500	20500	23100	25200	31300	40000
7.4		P_{1N}	128.99	124.79	117.57	108.79	101.75	90.58	82.06	75.25	57.96	27.81
		η	95.5	95.5	95.4	95.1	94.8	94.3	93.8	93.4	91.0	87.8
		T_{2N}	4350	4670	5280	6090	6810	8040	9060	9930	12420	17260
		$T_{2 \text{ max}}$	10800	11600	13200	15200	17000	20100	22600	24800	31000	43100
9.8		P_{1N}	103.71	99.90	93.35	80.92	67.50	50.72	40.63	33.95	20.49	6.88
		η	95.4	95.3	95.1	94.8	94.4	93.9	93.4	92.5	90.4	87.9
		T_{2N}	4620	4950	5530	5980	5960	5940	5910	5870	5770	5650
		$T_{2 \text{ max}}$	11500	12300	13800	14900	14900	14800	14700	14600	14400	14100
13		P_{1N}	84.88	81.96	76.95	70.88	66.04	58.38	52.58	47.98	36.74	17.09
		η	94.0	94.0	93.7	93.3	92.8	92.1	91.5	90.9	87.5	84.1
		T_{2N}	4950	5310	5960	6840	7600	8890	9940	10800	13200	17800
		$T_{2 \text{ max}}$	12300	13200	14900	17100	19000	22200	24800	27000	33200	44500
15		P_{1N}	79.39	76.75	72.23	66.77	62.43	55.51	50.25	46.05	35.80	17.10
		η	93.0	92.9	92.7	92.2	91.6	90.7	89.9	89.3	85.3	81.1
		T_{2N}	5280	5670	6390	7340	8190	9610	10700	11700	14500	19800
		$T_{2 \text{ max}}$	13200	14100	15900	18300	20400	24000	26900	29400	36400	49000
16.3		P_{1N}	72.36	69.64	63.28	50.75	42.39	31.92	25.64	21.51	13.04	4.41
		η	93.8	93.7	93.5	93.0	92.5	91.8	90.9	90.9	87.3	84.3
		T_{2N}	5290	5650	6140	6130	6110	6090	6060	6000	5910	5790
		$T_{2 \text{ max}}$	13200	14100	15300	15300	15200	15200	15100	15000	14700	14400
18.5		P_{1N}	66.77	64.45	60.49	55.70	51.91	45.87	41.31	37.72	29.02	13.49
		η	92.6	92.5	92.2	91.7	91.0	90.1	89.3	88.6	84.5	80.5
		T_{2N}	5460	5850	6560	7510	8340	9730	10800	11800	14400	19100
		$T_{2 \text{ max}}$	13600	14600	16400	18700	20800	24300	27100	29500	36000	45300
20		P_{1N}	60.19	58.11	54.56	50.28	46.90	41.50	37.41	34.17	26.44	12.36
		η	91.9	91.8	91.5	90.9	90.2	89.2	88.4	87.7	83.1	78.9
		T_{2N}	5280	5660	6350	7270	8080	9420	10500	11400	13900	18600
		$T_{2 \text{ max}}$	13200	14100	15800	18100	20200	23500	26300	28600	34900	43100
21.5		P_{1N}	53.73	51.89	48.75	44.97	42.00	37.22	33.61	30.74	23.93	11.27
		η	91.3	91.1	90.8	90.2	89.4	88.4	87.5	86.7	81.9	77.4
		T_{2N}	5030	5390	6050	6940	7710	9000	10000	10900	13400	17900
		$T_{2 \text{ max}}$	12500	13400	15100	17300	19200	22500	25100	27300	33500	39800
26.5		P_{1N}	46.61	44.87	41.91	38.33	33.12	25.06	20.27	17.14	10.52	3.62
		η	91.0	90.9	90.5	89.8	89.1	88.0	86.7	84.9	81.9	77.8
		T_{2N}	5360	5730	6390	7260	7460	7440	7410	7360	7260	7130
		$T_{2 \text{ max}}$	13400	14300	15900	18100	18600	18600	18500	18400	18100	17800
29		P_{1N}	38.44	37.09	34.79	32.03	29.89	26.42	23.80	21.93	16.93	7.90
		η	89.4	89.2	88.8	88.1	87.2	86.0	85.0	83.3	78.6	73.9
		T_{2N}	4750	5090	5700	6510	7210	8390	9330	10100	12200	16100
		$T_{2 \text{ max}}$	11800	12700	14200	16200	18000	20900	23300	25300	30700	32600
30		P_{1N}	38.46	37.07	34.69	31.83	29.61	26.03	23.32	21.60	16.35	5.80
		η	89.7	89.5	89.1	88.4	87.5	86.4	85.5	83.2	79.4	74.9
		T_{2N}	4940	5280	5900	6710	7420	8590	9520	10200	12300	12400
		$T_{2 \text{ max}}$	12300	13200	14700	16700	18500	21400	23800	25700	30900	31100
34		P_{1N}	39.58	38.26	36.03	33.35	31.28	27.90	25.32	23.26	18.57	8.97
		η	87.5	87.3	86.8	86.0	84.9	83.4	82.2	81.1	74.7	69.1
		T_{2N}	5620	6020	6770	7750	8620	10000	11200	12200	15000	20100
		$T_{2 \text{ max}}$	14000	15000	16900	19300	21500	25100	28100	30600	37500	44400
40		P_{1N}	33.33	32.21	30.33	28.07	26.33	23.48	21.30	19.63	15.69	7.55
		η	86.0	85.8	85.2	84.3	83.1	81.5	80.1	78.7	72.2	66.3
		T_{2N}	5470	5860	6570	7520	8350	9740	10800	11800	14400	19100
		$T_{2 \text{ max}}$	13600	14600	16400	18800	20800	24300	27100	29500	36000	40000
45		P_{1N}	29.97	28.94	27.19	25.10	23.50	20.86	18.87	17.58	13.76	5.12
		η	85.4	85.2	84.6	83.6	82.4	80.8	79.4	76.9	71.4	65.8
		T_{2N}	5500	5880	6580	7510	8310	9650	10700	11600	14000	14400
		$T_{2 \text{ max}}$	13700	14700	16400	18700	20700	24100	26800	29000	35100	36200
50		P_{1N}	25.32	24.47	23.05	21.35	20.08	17.94	16.31	15.12	12.18	5.91
		η	83.2	83.0	82.4	81.3	79.9	78.2	76.7	74.8	67.9	61.8
		T_{2N}	5030	5380	6040	6900	7660	8920	9940	10800	13100	17400
		$T_{2 \text{ max}}$	12500	13400	15100	17200	19100	22300	24800	27000	32900	33600
63		P_{1N}	19.44	18.77	17.66	16.34	15.37	13.70	12.44	11.70	9.30	4.47
		η	80.6	80.3	79.6	78.5	77.0	75.1	73.5	70.5	64.3	58.2
		T_{2N}	4710	5040	5640	6430	7110	8250	9160	9920	12000	15600
		$T_{2 \text{ max}}$	11700	12600	14100	16000	17700	20600	22900	24800	29500	29500
66		P_{1N}	16.66	16.11	15.21	14.16	13.33	12.10	11.09	10.27	8.64	4.36
		η	77.6	77.4	76.8	75.6	74.4	71.9	70.2	68.7	60.2	53.3
		T_{2N}	4070	4360	4900	5620	6250	7310	8170	8890	10900	14600
		$T_{2 \text{ max}}$	10100	10900	12200	14000	15600	18200	20400	22200	27300	28500

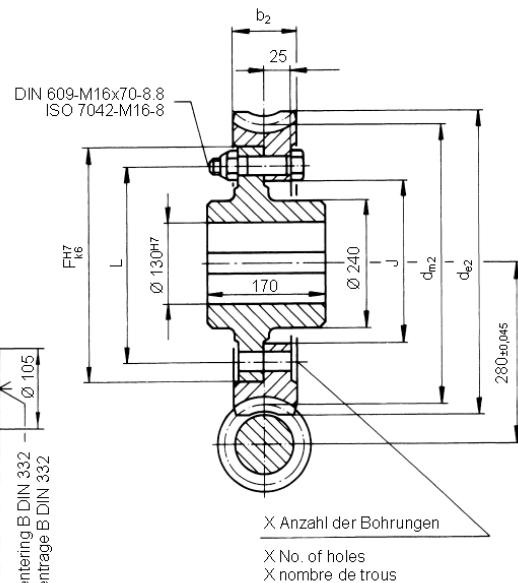
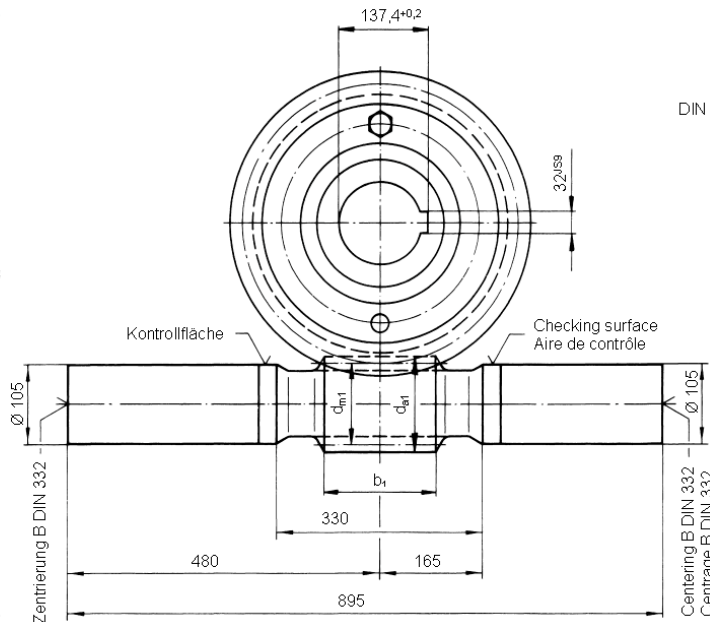
Übersetzung i , Schneckendrehzahl n_1 [1/min], Antriebsleistung P_{1N} [kW], Wirkungsgrad η [%], Abtriebsmoment T_{2N} [Nm] $T_{2 \text{ max}}$ [Nm]
Ratio i , worm rpm n_1 [1/min], input power P_{1N} [kW], efficiency η [%], Output torque T_{2N} [Nm] $T_{2 \text{ max}}$ [Nm]
Rapport i , nombre de tours à la vis n_1 [1/min], puissance d'entrée P_{1N} [kW], rendement η [%], couple de la sortie T_{2N} [Nm] $T_{2 \text{ max}}$ [Nm]

a = 280

Centre distance

Entraxe

Achsabstand



Schneckenwelle aus Einsatzstahl 20 Mn Cr 5
Schneckenverzahnung gehärtet und geschliffen,
Schäfte vergütet

Worm shaft of case-hardened steel 20 Mn Cr 5
Worm teeth hardened and ground, shafts tempered.

Vis en acier cémenté 20 Mn Cr 5
Les filets de la vis sont cémentés et rectifiés,
les embouts de l'arbre sont trempés.

Schneckenradnabe aus Gusseisen nach DIN EN 1563
Schneckenrad aus Schleuderbronze GZ-CuSn12Ni

Worm wheel hub of cast iron acc. to DIN EN 1561
Worm wheel of centrifugally cast bronze GZ-CuSn12Ni

Moyeu de la roue en fonte selon DIN EN 1561
Roue en bronze centrifugé GZ-CuSn12Ni

Rechnerische Lebensdauer der Verzahnung: 25000 h
Nuten nach DIN 6885, Blatt 1

Calculated gear Service life: 25000 h
Keyways to DIN 6885, sheet 1

Durée de vie calculée de l'engrenage: 25000 h
Rainures de clavette selon DIN 6885, feuille 1

Zul. Achswinkelabweichung gemessen in einer
Entfernung von 100 mm vom 0-Punkt ± 0.022

Adm. shaft angle deviation measured at a
distance of 100 mm from 0-point ± 0.022

Variation admise de l'angle entre les axes,
mesuré à 100mm du point zéro: ± 0.022

Passbohrungen X zusammen mit Gegenstück
Gefertigt. Vorbohrungen nur auf Kundenwunsch

Reamed borings X made together with mating piece.
Pilot borings only on customer's request.

Les trous calibrés X sont percés ensemble avec la
contre-partie. Avant-trous seulement sur demande.

Drehrichtung beliebig.
Zwischenachsabstände und -übersetzungen
ebenso wie abweichende Maße sind auf Anfrage
realisierbar. Bitte sprechen Sie uns an.

Both directions of rotation are possible.
Intermediate centre distances and ratios as
well as special dimensions are available on
request. Please contact us.

Sens de rotation à volonté.
Toutes entraxes et rapports intermédiaires, ainsi
des cotes variées peuvent être réalisés sur simple
demande. Veuillez nous contacter.

Verzahnungsdaten und Maße / Gear data and dimensions / Cotes d'engrenages et dimensions

	(ieff)	Gangrichtung Inclination	γ_m													Gewicht/Weight/Poids		
				z1	dm1	da1	b1	z2	dm2	de2	b2	F	L	J	X	Schnecke Worm Vis kg	Rad Roue Wheel kg	Nabe Hub Moyeu kg
	4.8	R	45° 0'	8	98.1	123	125	38	461.9	484	85	405	370	335	16	59.4	29.3	57.5
	6.8	R	30° 57'	6	109.0	131	145	41	451.0	477	84	395	360	325	16	61.0	32.2	55.6
	8.2	R	32° 0'	5	91.2	114	150	41	468.8	496	79	410	375	340	16	54.6	33.5	58.4
	10.8	R	22° 50'	4	100.7	122	145	43	459.3	488	80	400	365	330	16	56.9	35.0	56.5
	11.8	R	21° 48'	4	98.0	118	130	47	462.0	489	75	410	375	340	16	55.8	31.1	58.4
	15	R	18° 26'	3	93.1	114	140	45	466.9	496	76	410	375	340	16	54.1	34.1	58.4
	15.5	R	15° 56'	2	102.1	131	180	31	457.9	499	95	380	345	310	12	57.3	49.1	53.1
	17.5	R	14° 2'	2	104.0	130	155	35	456.0	493	90	385	350	315	12	57.3	43.8	54.0
	20	R	9° 27'	2	129.0	151	115	40	431.0	463	90	370	335	300	12	66.6	37.4	51.5
	23	R	12° 31'	2	91.8	112	125	46	468.2	498	75	410	375	340	12	53.1	35.0	58.6
	25	R	11° 18'	2	94.0	113	105	50	466.0	493	72	415	380	345	12	53.5	30.8	59.6
	29	R	7° 7'	1	121.0	151	155	29	439.0	484	105	355	320	285	12	62.9	54.4	49.1
	31	R/L	8° 7'	1	102.1	131	170	31	457.9	501	95	375	340	305	12	56.6	52.6	52.3
	35	R/L	7° 7'	1	104.0	130	140	35	456.0	495	90	385	350	315	12	56.4	44.9	54.0
	39	R	7° 7'	1	96.0	120	125	39	464.0	500	83	395	360	325	12	53.7	42.2	55.8
	46	R	5° 42'	1	100.0	120	105	46	460.0	490	77	405	370	335	12	54.8	34.0	57.6
	50	R	5° 42'	1	94.0	113	95	50	466.0	494	72	415	380	345	12	52.9	31.2	59.6
	54	R	4° 23'	1	108.7	125	85	54	451.3	476	72	405	370	335	12	57.7	28.3	57.6
	67	R/L	4° 45'	1	85.7	100	65	67	474.3	496	60	435	400	365	12	50.8	24.6	63.8

	i_{eff}	n_1	2000	1800	1500	1200	1000	750	600	500	300	100
4.8		P_{1N}	249.37	241.58	228.18	211.86	198.57	177.76	161.75	148.88	115.16	56.69
		η	96.4	96.4	96.3	96.2	96.0	95.5	95.1	94.8	93.2	90.0
		T_{2N}	5450	5860	6640	7700	8640	10200	11600	12800	16200	23100
		$T_{2 \text{ max}}$	13600	14600	16600	19200	21600	25600	29000	32000	40500	57800
6.8		P_{1N}	165.30	160.00	150.89	139.80	130.78	116.73	105.93	97.27	75.01	36.33
		η	95.9	95.9	95.8	95.6	95.4	94.8	94.4	94.0	92.0	88.9
		T_{2N}	5170	5560	6280	7260	8130	9630	10800	11900	15000	21000
		$T_{2 \text{ max}}$	12900	13900	15700	18100	20300	24000	27100	29800	37500	52600
8.2		P_{1N}	155.54	150.30	141.29	130.31	121.40	107.58	97.03	88.64	67.58	30.70
		η	95.8	95.8	95.6	95.4	95.1	94.5	94.1	93.7	91.3	88.7
		T_{2N}	5830	6260	7050	8110	9040	10600	11900	13000	16100	21300
		$T_{2 \text{ max}}$	14500	15600	17600	20200	22600	26500	29700	32500	40200	53200
10.8		P_{1N}	123.14	119.02	111.95	103.36	96.40	85.60	77.33	70.75	54.30	25.65
		η	95.0	95.0	94.8	94.5	94.2	93.5	92.9	92.5	89.6	86.4
		T_{2N}	6000	6440	7260	8350	9310	10900	12200	13400	16600	22700
		$T_{2 \text{ max}}$	15000	16100	18100	20800	23200	27300	30700	33500	41600	56800
11.8		P_{1N}	113.19	109.37	102.81	94.84	88.38	78.39	70.74	64.65	49.56	23.27
		η	94.8	94.7	94.6	94.2	93.9	93.2	92.6	92.1	89.1	85.9
		T_{2N}	6010	6450	7270	8350	9310	10900	12200	13300	16500	22400
		$T_{2 \text{ max}}$	15000	16100	18100	20800	23200	27300	30600	33400	41300	56100
15		P_{1N}	98.64	95.25	89.43	82.38	76.76	67.85	61.11	55.77	42.71	19.87
		η	94.1	94.0	93.7	93.3	92.8	92.1	91.5	90.9	87.5	84.1
		T_{2N}	6640	7120	8000	9170	10200	11900	13300	14500	17800	23900
		$T_{2 \text{ max}}$	16600	17800	20000	22900	25500	29800	33300	36300	44500	59800
15.5		P_{1N}	106.92	103.35	97.23	89.82	83.90	74.51	67.37	61.68	47.71	22.64
		η	93.7	93.6	93.3	92.9	92.4	91.6	90.9	90.2	86.6	82.7
		T_{2N}	7410	7950	8950	10200	11400	13400	15100	16400	20300	27700
		$T_{2 \text{ max}}$	18500	19800	22300	25700	28600	33600	37700	41100	50900	65800
17.5		P_{1N}	92.08	89.02	83.79	77.45	72.42	64.40	58.30	53.43	41.53	19.83
		η	93.0	92.9	92.7	92.2	91.6	90.7	90.0	89.3	85.3	81.1
		T_{2N}	7150	7680	8650	9940	11000	13000	14600	15900	19700	26800
		$T_{2 \text{ max}}$	17800	19200	21600	24800	27700	32500	36500	39800	49300	63100
20		P_{1N}	67.07	64.94	61.34	57.05	53.61	48.30	44.16	40.83	32.48	16.56
		η	90.8	90.8	90.6	90.1	89.5	88.3	87.4	86.5	82.3	75.9
		T_{2N}	5810	6250	7070	8180	9160	10800	12200	13400	17000	23900
		$T_{2 \text{ max}}$	14500	15600	17600	20400	22900	27100	30700	33700	42500	52800
23		P_{1N}	69.49	67.09	63.00	58.06	54.16	47.92	43.21	39.46	30.54	13.13
		η	92.0	91.8	91.5	90.9	90.2	89.2	88.4	87.7	83.1	78.9
		T_{2N}	7010	7510	8440	9660	10700	12500	13900	15100	18500	22700
		$T_{2 \text{ max}}$	17500	18700	21100	24100	26800	31300	34900	37900	46400	55100
25		P_{1N}	61.32	59.22	55.65	51.33	47.94	42.49	38.37	35.09	27.31	12.87
		η	91.3	91.2	90.8	90.2	89.5	88.4	87.5	86.7	81.9	77.4
		T_{2N}	6680	7160	8040	9210	10200	11900	13300	14500	17800	23700
		$T_{2 \text{ max}}$	16700	17900	20100	23000	25500	29800	33400	36300	44500	51100
29		P_{1N}	59.17	57.29	54.13	50.38	47.46	42.73	39.11	36.18	29.16	14.86
		η	88.4	88.4	88.0	87.3	86.4	85.0	83.8	82.7	77.2	70.3
		T_{2N}	7240	7780	8790	10100	11300	13400	15100	16500	20700	28900
		$T_{2 \text{ max}}$	18100	19400	21900	25300	28300	33500	37800	41400	51900	65000
31		P_{1N}	60.14	58.16	54.81	50.78	47.63	42.53	38.64	35.52	28.25	12.51
		η	89.2	89.0	88.6	87.8	86.9	85.6	84.4	83.4	77.6	72.0
		T_{2N}	7930	8510	9580	11000	12200	14300	16000	17500	21600	26600
		$T_{2 \text{ max}}$	19800	21200	23900	27500	30600	35900	40200	43800	54000	65600
35		P_{1N}	50.73	49.08	46.28	42.93	40.33	36.10	32.86	30.27	24.28	11.92
		η	87.9	87.8	87.3	86.5	85.5	84.0	82.8	81.7	75.5	69.5
		T_{2N}	7450	7990	9000	10300	11500	13500	15100	16500	20400	27600
		$T_{2 \text{ max}}$	18600	19900	22500	25800	28800	33700	37800	41300	51000	59800
39		P_{1N}	45.87	44.34	41.75	38.66	36.26	32.34	29.35	26.97	21.53	9.49
		η	87.6	87.4	86.9	86.0	84.9	83.5	82.2	81.1	74.8	69.1
		T_{2N}	7470	8010	9000	10300	11400	13400	14900	16200	19900	24400
		$T_{2 \text{ max}}$	18600	20000	22500	25700	28600	33500	37400	40700	49900	57000
46		P_{1N}	36.38	35.18	33.18	30.81	28.99	25.98	23.68	21.83	17.73	8.74
		η	85.2	85.0	84.4	83.5	82.3	80.6	79.2	77.9	70.9	64.6
		T_{2N}	6800	7290	8200	9410	10400	12200	13700	14900	18400	24700
		$T_{2 \text{ max}}$	17000	18200	20500	23500	26100	30600	34300	37300	46000	49300
50		P_{1N}	33.44	32.33	30.45	28.23	26.53	23.71	21.56	19.82	16.05	7.81
		η	84.8	84.6	84.0	83.0	81.8	80.1	78.7	77.5	70.3	64.2
		T_{2N}	6760	7250	8140	9320	10300	12000	13400	14600	17900	23900
		$T_{2 \text{ max}}$	16900	18100	20300	23300	25800	30200	33700	36600	44800	47400
54		P_{1N}	27.96	27.06	25.57	23.83	22.44	20.34	18.67	17.31	14.37	7.35
		η	81.9	81.8	81.3	80.3	79.2	77.0	75.4	74.0	66.3	59.0
		T_{2N}	5900	6340	7140	8210	9160	10700	12000	13200	16300	22300
		$T_{2 \text{ max}}$	14700	15800	17800	20500	22900	26900	30200	33000	40900	43900
67		P_{1N}	24.20	23.39	22.01	20.38	19.17	17.11	15.54	14.54	11.63	5.62
		η	81.6	81.3	80.6	79.5	78.1	76.2	74.7	72.0	65.6	59.4
		T_{2N}	6310	6750	7570	8640	9570	11100	12300	13400	16200	21300
		$T_{2 \text{ max}}$	15700	16800	18900	21600	23900	27800	30900	33500	39100	39100

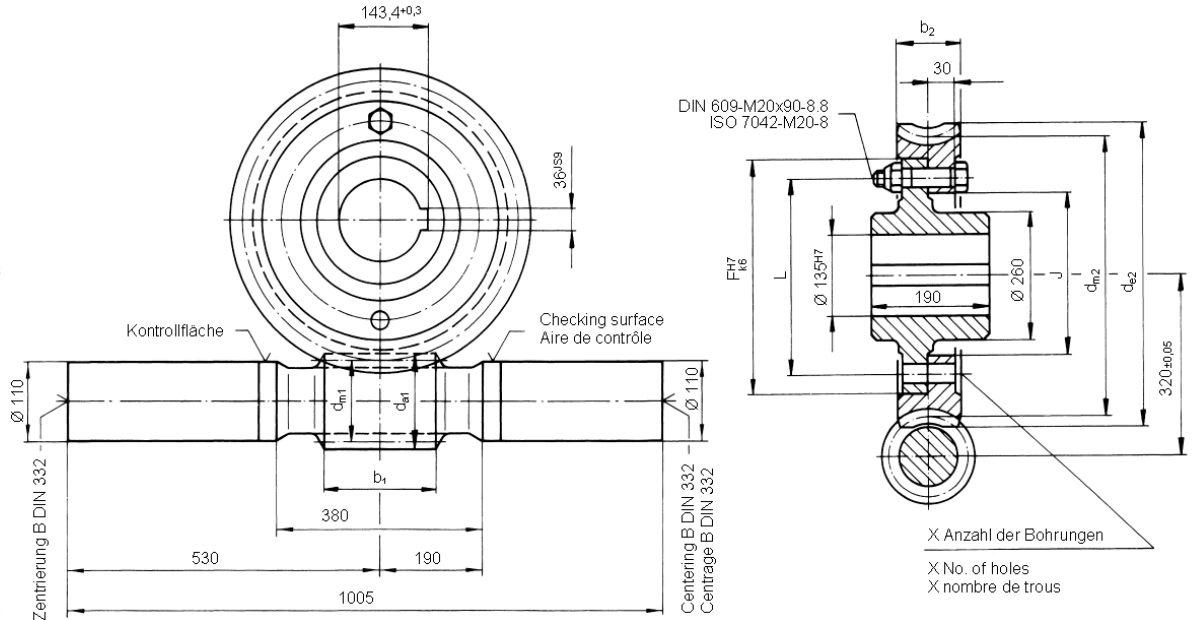
Übersetzung i , Schneckendrehzahl n_1 [1/min], Antriebsleistung P_{1N} [kW], Wirkungsgrad η [%], Abtriebsmoment T_{2N} [Nm] $T_{2 \text{ max}}$ [Nm]
Ratio i , worm rpm n_1 [1/min], input power P_{1N} [kW], efficiency η [%], Output torque T_{2N} [Nm] $T_{2 \text{ max}}$ [Nm]
Rapport i , nombre de tours à la vis n_1 [1/min], puissance d'entrée P_{1N} [kW], rendement η [%], couple de la sortie T_{2N} [Nm] $T_{2 \text{ max}}$ [Nm]

a = 320

Centre distance

Entraxe

Achsabstand



Schneckenwelle aus Einsatzstahl 20 Mn Cr 5
Schneckenverzahnung gehärtet und geschliffen,
Schäfte vergütet

Schneckenradnabe aus Gusseisen nach DIN EN 1563
Schneckenrad aus Schleuderbronze GZ-CuSn12Ni

Rechnerische Lebensdauer der Verzahnung: 25000 h
Nuten nach DIN 6885, Blatt 1

Zul. Achswinkelabweichung gemessen in einer Entfernung von 100 mm vom 0-Punkt ± 0.025

Passbohrungen X zusammen mit Gegenstück gefertigt. Vorbohrungen nur auf Kundenwunsch

Drehrichtung beliebig.
Zwischenachsabstände und -übersetzungen ebenso wie abweichende Maße sind auf Anfrage realisierbar. Bitte sprechen Sie uns an.

Worm shaft of case-hardened steel 20 Mn Cr 5
Worm teeth hardened and ground, shafts tempered.

Worm wheel hub of cast iron acc. to DIN EN 1561
Worm wheel of centrifugally cast bronze GZ-CuSn12Ni

Calculated gear Service life: 25000 h
Keyways to DIN 6885, sheet 1

Adm. shaft angle deviation measured at a distance of 100 mm from 0-point ± 0.025

Reamed borings X made together with mating piece. Pilot borings only on customer's request.

Both directions of rotation are possible.
Intermediate centre distances and ratios as well as special dimensions are available on request. Please contact us.

Vis en acier cémenté 20 Mn Cr 5
Les filets de la vis sont cémentés et rectifiés, les embouts de l'arbre sont trempés.

Moyeu de la roue en fonte selon DIN EN 1561
Roue en bronze centrifugé GZ-CuSn12Ni

Durée de vie calculée de l'engrenage: 25000 h
Rainures de clavette selon DIN 6885, feuille 1

Variation admise de l'angle entre les axes, mesuré à 100mm du point zéro: ± 0.025

Les trous calibrés X sont percés ensemble avec la contre-partie. Avant-trous seulement sur demande.

Sens de rotation à volonté.
Toutes entraxes et rapports intermédiaires, ainsi des cotes variées peuvent être réalisés sur simple demande. Veuillez nous contacter.

Verzahnungsdaten und Maße / Gear data and dimensions / Cotes d'engrenages et dimensions

	(ieff)	Gangrichtung Inclination	γ_m												Gewicht/Weight/Poids			
				z_1	d_{m1}	d_{a1}	b_1	z_2	d_{m2}	d_{e2}	b_2	F	L	J	X	Schnecke Worm Vis kg	Rad Roue Wheel kg	Nabe Hub Moyeu kg
	5.5	R	45° 0'	8	98.1	123	145	44	541.9	564	85	485	445	405	18	70.8	39.6	89.3
	6.7	R	28° 36'	6	137.5	163	160	40	502.5	534	100	440	400	360	18	87.6	48.4	77.7
	8.2	R	30° 57'	6	109.0	131	140	49	531.0	557	84	475	435	395	18	72.4	42.3	86.6
	10.3	R	21° 48'	4	125.0	150	160	41	515.0	549	96	450	410	370	16	78.8	51.9	80.3
	11.5	R	15° 56'	4	148.4	170	130	46	491.6	522	95	435	395	355	16	91.6	45.5	76.7
	13.7	R	18° 26'	3	114.5	140	170	41	525.5	561	93	455	415	375	16	73.2	55.8	81.5
	17	R	14° 2'	2	121.0	151	185	34	519.0	563	105	435	395	355	12	75.7	69.6	77.0
	18.5	R	15° 56'	2	102.1	131	180	37	537.9	579	95	460	420	380	12	67.7	62.8	83.1
	20.5	R	11° 18'	2	125.0	150	150	41	515.0	552	96	445	405	365	12	76.9	57.1	79.4
	20.5	R	14° 2'	2	104.0	130	165	41	536.0	573	90	465	425	385	12	68.1	56.9	84.4
	24	R	9° 27'	2	129.0	151	105	48	511.0	543	90	450	410	370	12	78.1	49.2	80.6
	29	R	7° 7'	1	138.8	174	170	29	501.2	553	120	405	365	325	12	83.0	82.1	70.5
	31	R/L	7° 21'	1	128.0	161	170	31	512.0	561	113	420	380	340	12	77.5	77.8	73.7
	34	R	7° 7'	1	121.0	151	170	34	519.0	564	105	435	395	355	12	74.4	70.3	77.0
	41	R	5° 42'	1	125.0	150	135	41	515.0	552	96	445	405	365	12	75.7	57.1	79.4
	47	R	4° 45'	1	129.6	151	115	47	510.4	543	90	450	410	370	12	78.0	49.3	80.6
	54	R	5° 42'	1	100.0	120	110	54	540.0	570	77	485	445	405	12	65.3	44.7	89.8
	58	R	5° 42'	1	94.0	113	110	58	546.0	574	72	495	455	415	12	63.5	41.4	92.7
	64	R	4° 23'	1	108.7	125	80	64	531.3	556	72	485	445	405	12	68.5	37.8	89.8

	i_{eff}	n_1	2000	1800	1500	1200	1000	750	600	500	300	100
5.5		P_{1N}	260.46	251.56	236.52	218.61	204.27	182.19	165.40	152.00	117.20	55.61
		η	96.4	96.4	96.3	96.2	96.0	95.5	95.1	94.8	93.2	90.0
		T_{2N}	6590	7070	7970	9190	10200	12100	13700	15100	19100	26200
		$T_{2 \text{ max}}$	16400	17600	19900	22900	25700	30400	34400	37800	47800	65700
6.7		P_{1N}	223.15	215.37	202.88	188.07	176.24	158.04	144.14	133.01	103.31	52.42
		η	95.7	95.9	95.9	95.8	95.6	95.1	94.7	94.3	93.1	88.9
		T_{2N}	6790	7300	8250	9550	10700	12700	14400	15900	20400	29600
		$T_{2 \text{ max}}$	16900	18200	20600	23800	26800	31800	36200	39900	51000	74100
8.2		P_{1N}	203.23	196.13	184.13	169.84	158.41	140.87	127.54	116.95	89.92	43.42
		η	95.9	95.9	95.8	95.6	95.4	94.9	94.4	94.0	92.0	88.9
		T_{2N}	7600	8150	9170	10500	11700	13800	15600	17100	21500	30000
		$T_{2 \text{ max}}$	19000	20300	22900	26300	29400	34700	39100	42800	53700	75200
10.3		P_{1N}	170.45	164.57	154.69	142.97	133.61	119.25	108.31	99.59	77.19	38.06
		η	95.1	95.1	95.0	94.8	94.5	93.9	93.3	92.9	90.6	86.6
		T_{2N}	7930	8510	9590	11000	12300	14600	16400	18100	22800	32200
		$T_{2 \text{ max}}$	19800	21200	23900	27600	30800	36500	41200	45200	57000	80600
11.5		P_{1N}	133.07	128.25	120.79	112.01	105.05	94.41	86.26	79.73	62.35	32.22
		η	93.7	94.0	94.0	93.8	93.5	92.8	92.1	91.6	89.7	83.9
		T_{2N}	6840	7350	8310	9610	10700	12800	14500	16000	20400	29600
		$T_{2 \text{ max}}$	17100	18300	20700	24000	26900	32000	36300	40000	51100	74200
13.7		P_{1N}	140.68	135.71	127.36	117.44	109.53	97.43	88.23	80.91	62.61	30.28
		η	94.4	94.4	94.2	93.9	93.6	92.8	92.2	91.6	88.7	84.7
		T_{2N}	8660	9280	10400	11900	13300	15700	17600	19300	24100	33400
		$T_{2 \text{ max}}$	21600	23200	26100	29900	33400	39300	44200	48300	60300	83600
17		P_{1N}	125.87	121.48	114.11	105.42	98.60	87.90	79.82	73.38	57.31	28.21
		η	93.3	93.3	93.1	92.7	92.2	91.3	90.6	89.9	86.5	81.6
		T_{2N}	9530	10200	11400	13200	14700	17300	19500	21400	26800	37300
		$T_{2 \text{ max}}$	23800	25500	28700	33000	36800	43400	48900	53500	67000	92700
18.5		P_{1N}	123.77	119.28	111.71	102.73	95.68	84.65	76.37	69.81	45.63	15.58
		η	93.7	93.6	93.4	92.9	92.4	91.6	90.9	90.2	86.6	82.7
		T_{2N}	10200	10900	12200	14000	15600	18200	20400	22200	23200	22700
		$T_{2 \text{ max}}$	25600	27300	30700	35100	39000	45600	51000	55600	58100	56900
20.5		P_{1N}	96.57	93.21	87.61	81.03	75.81	67.85	61.76	56.89	44.79	22.40
		η	92.0	92.0	91.8	91.4	90.9	89.8	88.9	88.2	84.3	78.6
		T_{2N}	8690	9320	10400	12000	13400	15900	17900	19600	24600	34400
		$T_{2 \text{ max}}$	21700	23300	26200	30100	33700	39700	44800	49000	61500	81300
20.5		P_{1N}	107.12	103.25	96.74	89.03	83.00	73.53	66.42	60.78	47.10	17.92
		η	93.0	92.9	92.7	92.2	91.6	90.7	90.0	89.3	85.3	81.1
		T_{2N}	9750	10400	11700	13300	14800	17400	19400	21200	26200	28400
		$T_{2 \text{ max}}$	24300	26000	29200	33400	37200	43500	48700	53100	65500	71100
24		P_{1N}	77.33	74.64	70.19	65.00	60.89	54.66	49.87	46.03	36.51	18.56
		η	90.8	90.8	90.6	90.1	89.5	88.3	87.4	86.5	82.3	75.8
		T_{2N}	8040	8620	9710	11100	12400	14700	16600	18200	22900	32200
		$T_{2 \text{ max}}$	20100	21500	24200	27900	31200	36800	41500	45600	57300	71700
29		P_{1N}	77.74	75.07	70.71	65.67	61.81	55.72	51.11	47.40	38.02	20.12
		η	88.7	88.7	88.5	88.0	87.2	85.9	84.7	83.6	79.1	71.0
		T_{2N}	9540	10200	11500	13300	14900	17600	19900	21900	27700	39500
		$T_{2 \text{ max}}$	23800	25600	28800	33300	37300	44100	49900	54800	69400	94700
31		P_{1N}	76.09	73.46	69.14	64.12	60.26	54.16	49.53	45.82	36.76	18.94
		η	88.9	88.9	88.6	88.0	87.1	85.8	84.6	83.5	78.4	71.2
		T_{2N}	10000	10700	12000	13900	15500	18300	20600	22600	28400	39900
		$T_{2 \text{ max}}$	25000	26800	30200	34700	38800	45800	51600	56600	71100	93000
34		P_{1N}	70.06	67.64	63.62	58.95	55.37	49.67	45.36	41.91	33.67	17.11
		η	88.5	88.4	88.1	87.4	86.4	85.0	83.8	82.7	77.2	70.3
		T_{2N}	10000	10700	12100	13900	15500	18200	20500	22500	28100	39000
		$T_{2 \text{ max}}$	25100	26900	30300	34800	38800	45700	51400	56200	70200	87900
41		P_{1N}	53.59	51.74	48.71	45.22	42.48	38.36	35.16	32.59	26.52	13.81
		η	86.1	86.1	85.7	85.0	84.1	82.3	80.9	79.7	73.6	65.8
		T_{2N}	9030	9680	10900	12500	13900	16400	18500	20300	25400	35500
		$T_{2 \text{ max}}$	22500	24200	27200	31300	34900	41200	46400	50800	63600	75500
47		P_{1N}	43.69	42.18	39.73	36.94	34.78	31.55	29.02	26.98	22.18	11.85
		η	83.9	83.9	83.6	82.8	81.9	79.9	78.3	77.0	70.6	61.9
		T_{2N}	8220	8820	9930	11400	12700	15000	17000	18600	23400	32900
		$T_{2 \text{ max}}$	20500	22000	24800	28500	31900	37700	42500	46600	58500	67500
54		P_{1N}	42.51	40.99	38.49	35.58	33.27	29.81	27.11	24.96	20.20	8.90
		η	85.2	85.0	84.5	83.5	82.5	80.6	79.2	77.9	70.9	64.6
		T_{2N}	9330	9980	11100	12700	14100	16500	18400	20000	24600	29600
		$T_{2 \text{ max}}$	23300	24900	27900	31900	35400	41200	46100	50100	61500	65800
58		P_{1N}	39.62	38.19	35.83	33.06	30.88	27.59	25.04	22.98	17.09	6.17
		η	84.9	84.6	84.0	83.1	82.1	80.1	78.7	77.5	70.3	64.2
		T_{2N}	9310	9940	11100	12600	14000	16300	18100	19700	22100	21900
		$T_{2 \text{ max}}$	23200	24800	27700	31600	35000	40800	45400	49300	55400	54800
64		P_{1N}	31.86	30.74	28.92	26.83	25.19	22.75	20.83	19.29	15.96	8.14
		η	81.9	81.8	81.3	80.3	79.2	77.0	75.4	74.0	66.3	59.0
		T_{2N}	7970	8530	9570	10900	12100	14200	15900	17400	21500	29300
		$T_{2 \text{ max}}$	19900	21300	23900	27400	30400	35600	39900	43500	53800	58900

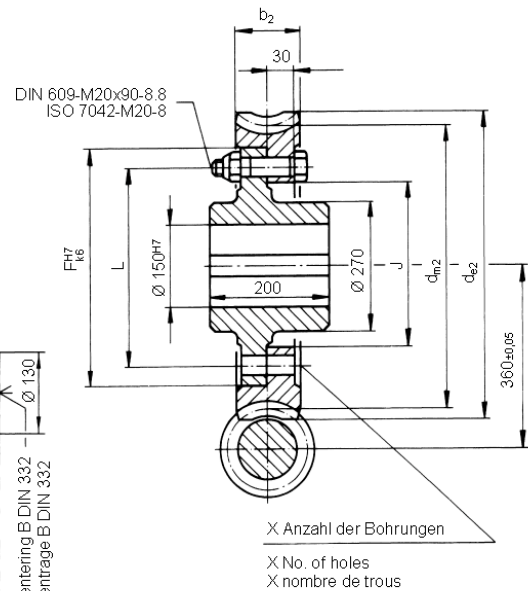
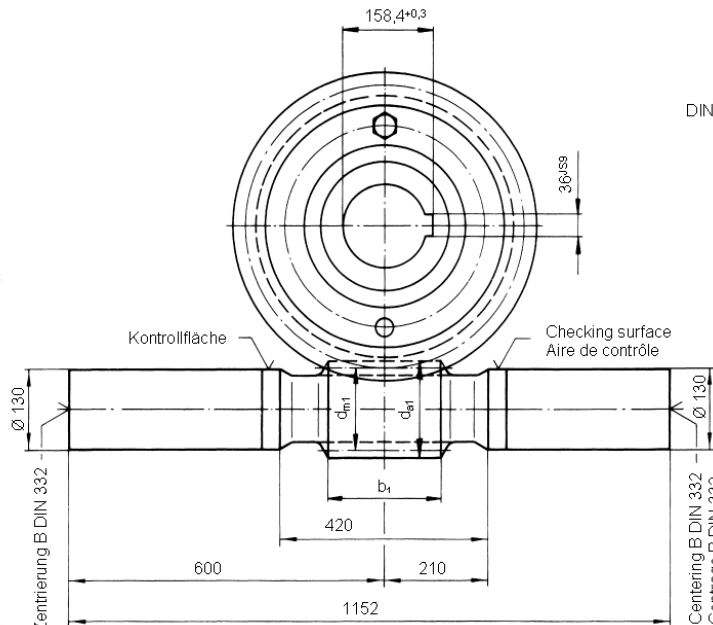
Übersetzung i , Schneckendrehzahl n_1 [1/min], Antriebsleistung P_{1N} [kW], Wirkungsgrad η [%], Abtriebsmoment T_{2N} [Nm] $T_{2 \text{ max}}$ [Nm]
Ratio i , worm rpm n_1 [1/min], input power P_{1N} [kW], efficiency η [%], Output torque T_{2N} [Nm] $T_{2 \text{ max}}$ [Nm]
Rapport i , nombre de tours à la vis n_1 [1/min], puissance d'entrée P_{1N} [kW], rendement η [%], couple de la sortie T_{2N} [Nm] $T_{2 \text{ max}}$ [Nm]

a = 360

Centre distance

Entraxe

Achsabstand



Schneckenwelle aus Einsatzstahl 20 Mn Cr 5
Schneckenverzahnung gehärtet und geschliffen,
Schäfte vergütet

Worm shaft of case-hardened steel 20 Mn Cr 5
Worm teeth hardened and ground, shafts tempered.

Vis en acier cémenté 20 Mn Cr 5
Les filets de la vis sont cimentés et rectifiés,
les embouts de l'arbre sont trempés.

Schneckenradnabe aus Gusseisen nach DIN EN 1563
Schneckenrad aus Schleuderbronze GZ - Cu Sn 12 Ni

Worm wheel hub of cast iron acc. to DIN EN 1561
Worm wheel of centrifugally cast bronze GZ-CuSn12Ni

Moyeu de la roue en fonte selon DIN EN 1561
Roue en bronze centrifugé GZ-CuSn12Ni

Rechnerische Lebensdauer der Verzahnung: 25000 h
Nuten nach DIN 6885, Blatt 1

Calculated gear Service life: 25000 h
Keyways to DIN 6885, sheet 1

Durée de vie calculée de l'engrenage: 25000 h
Rainures de clavette selon DIN 6885, feuille 1

Zul. Achswinkelabweichung gemessen in einer
Entfernung von 100 mm vom 0-Punkt ± 0.025

Adm. shaft angle deviation measured at a
distance of 100 mm from 0-point ± 0.025

Variation admise de l'angle entre les axes,
mesuré à 100mm du point zéro: ± 0.025

Passbohrungen X zusammen mit Gegenstück
gefertigt. Vorbohrungen nur auf Kundenwunsch

Reamed borings X made together with mating piece.
Pilot borings only on customer's request.

Les trous calibrés X sont percés ensemble avec la
contre-partie. Avant-trous seulement sur demande.

Drehrichtung beliebig.
Zwischenachsabstände und -übersetzungen
ebenso wie abweichende Maße sind auf Anfrage
realisierbar. Bitte sprechen Sie uns an.

Both directions of rotation are possible.
Intermediate centre distances and ratios as well as
special dimensions are available on request.
Please contact us.

Sens de rotation à volonté.
Toutes entraxes et rapports intermédiaires, ainsi
des cotes variées peuvent être réalisés sur simple
demande. Veuillez nous contacter.

Verzahnungsdaten und Maße / Gear data and dimensions / Cotes d'engrenages et dimensions

	(i _{eff})	Gangrichtung Inclination	γ _m												Gewicht/Weight/Poids			
				z ₁	d _{m1}	d _{a1}	b ₁	z ₂	d _{m2}	d _{e2}	b ₂	F	L	J	X	Schnecke Worm Vis kg	Rad Roue Wheel kg	Nabe Hub Moyeu kg
	6	R	32° 0'	5	152.0	190	200	30	568.0	613	132	475	435	395	18	133	86.0	88.1
	7.8	R	28° 36'	6	137.5	163	150	47	582.5	614	100	520	480	440	18	121	56.9	101
	8	R	22° 50'	4	163.4	198	210	32	556.6	603	129	465	425	385	16	139	88.6	85.7
	9.3	R	26° 33'	4	126.8	159	205	37	593.2	634	110	510	470	430	16	114	78.0	98.3
	12	R	21° 48'	4	125.0	150	155	48	595.0	629	96	530	490	450	16	112	60.7	105
	13.5	R	15° 56'	4	148.4	170	125	54	571.6	602	95	515	475	435	16	125	53.6	99.8
	16	R	16° 41'	3	125.0	150	145	48	595.0	630	96	525	485	445	16	111	64.8	103
	18	R/L	14° 28'	2	128.0	161	190	36	592.0	639	113	500	460	420	12	112	89.4	95.6
	20	R	14° 2'	2	121.0	151	175	40	599.0	643	105	515	475	435	12	108	80.9	100
	21	R	10° 18'	2	148.5	176	160	42	571.5	611	108	495	455	415	12	124	73.5	94.1
	24	R	11° 18'	2	125.0	150	135	48	595.0	632	96	525	485	445	12	110	66.7	103
	27.5	R	9° 27'	2	129.0	151	125	55	591.0	623	90	530	490	450	12	112	58.0	105
	30	R	7° 7'	1	152.0	190	190	30	568.0	624	132	465	425	385	12	125	106	86.0
	33	R	7° 7'	1	138.8	174	200	33	581.2	633	120	485	445	405	12	118	97.6	91.3
	40	R	7° 7'	1	121.0	151	155	40	599.0	644	105	515	475	435	12	107	81.8	100
	48	R	5° 42'	1	125.0	150	120	48	595.0	632	96	525	485	445	12	108	66.7	103
	50	R	5° 42'	1	120.0	144	130	50	600.0	636	92	535	495	455	12	106	62.7	107
	55	R	4° 45'	1	129.6	151	105	55	590.4	623	90	530	490	450	12	111	57.7	105
	73	R	4° 23'	1	108.7	125	95	73	611.3	636	72	565	525	485	12	102	44.3	117

	i_{eff}	n_1	2000	1800	1500	1200	1000	750	600	500	300	100
6		P_{1N}	372.11	359.21	337.06	311.95	292.24	262.29	239.69	221.66	173.55	89.90
		η	96.0	96.0	96.2	96.2	96.0	95.6	95.3	94.9	93.8	89.8
		T_{2N}	10200	10900	12300	14300	16000	19100	21800	24100	31000	46200
		$T_{2 \text{ max}}$	25500	27400	30900	35800	40100	47900	54500	60200	77700	115600
7.8		P_{1N}	264.51	254.52	238.72	220.32	205.87	183.94	167.40	154.25	119.44	60.45
		η	95.7	95.9	95.9	95.8	95.6	95.1	94.7	94.3	93.1	88.9
		T_{2N}	9460	10100	11400	13100	14700	17400	19700	21700	27700	40200
		$T_{2 \text{ max}}$	23600	25300	28500	32800	36700	43600	49400	54400	69300	100500
8		P_{1N}	269.52	260.12	243.91	225.72	211.49	189.93	173.66	160.67	126.02	65.76
		η	95.2	95.2	95.5	95.4	95.2	94.7	94.3	93.9	92.5	87.7
		T_{2N}	9800	10500	11800	13700	15300	18300	20800	23000	29600	44000
		$T_{2 \text{ max}}$	24500	26200	29600	34200	38400	45800	52100	57600	74200	110100
9.3		P_{1N}	251.91	242.62	227.23	209.28	195.17	173.76	157.66	144.88	111.90	55.38
		η	95.7	95.7	95.7	95.5	95.2	94.7	94.2	93.8	92.1	88.3
		T_{2N}	10600	11300	12800	14700	16400	19300	21800	24000	30300	43100
		$T_{2 \text{ max}}$	26600	28400	32000	36700	41000	48400	54600	60000	75800	107900
12		P_{1N}	196.85	189.50	177.34	163.19	152.07	135.23	122.56	112.53	86.97	42.76
		η	95.1	95.1	95.0	94.8	94.5	93.9	93.3	92.9	90.6	86.6
		T_{2N}	10700	11400	12800	14700	16400	19300	21800	23900	30100	42400
		$T_{2 \text{ max}}$	26800	28600	32100	36900	41100	48400	54600	59800	75200	106100
13.5		P_{1N}	152.65	146.69	137.55	127.00	118.77	106.35	96.96	89.49	69.75	35.96
		η	93.7	94.0	94.0	93.8	93.5	92.8	92.1	91.6	89.7	83.9
		T_{2N}	9210	9870	11100	12700	14300	16900	19100	21100	26800	38800
		$T_{2 \text{ max}}$	23000	24600	27700	31900	35700	42300	47900	52800	67200	97200
16		P_{1N}	155.07	149.25	139.63	128.48	119.72	106.51	96.55	88.67	68.83	33.91
		η	94.1	94.0	93.7	93.7	93.3	92.5	91.9	91.3	88.4	83.9
		T_{2N}	11100	11900	13300	15300	17000	20000	22500	24700	31000	43400
		$T_{2 \text{ max}}$	27800	29800	33400	38300	42600	50100	56400	61800	77500	108600
18		P_{1N}	157.81	151.92	142.21	130.95	122.14	108.83	98.79	90.83	70.82	35.21
		η	93.5	93.5	93.4	93.0	92.6	91.7	91.0	90.4	87.3	82.2
		T_{2N}	12600	13500	15200	17400	19400	22800	25700	28200	35400	49700
		$T_{2 \text{ max}}$	31700	33900	38000	43600	48600	57200	64400	70500	88500	124400
20		P_{1N}	141.72	136.37	127.54	117.30	109.28	97.18	88.06	80.83	62.95	28.47
		η	93.3	93.3	93.1	92.7	92.3	91.3	90.6	89.9	86.5	81.6
		T_{2N}	12600	13400	15100	17300	19200	22500	25300	27700	34600	44300
		$T_{2 \text{ max}}$	31500	33700	37700	43200	48100	56400	63400	69400	86600	110900
21		P_{1N}	116.21	111.49	104.55	96.61	90.45	81.22	74.23	68.66	54.07	28.42
		η	91.2	91.7	91.6	91.3	90.8	89.8	88.9	88.1	85.3	77.9
		T_{2N}	10600	11300	12800	14700	16400	19400	22000	24200	30800	44300
		$T_{2 \text{ max}}$	26500	28400	32000	36800	41100	48700	55100	60600	77000	108100
24		P_{1N}	109.47	105.35	98.59	90.78	84.69	75.53	68.59	63.10	49.53	24.70
		η	92.0	91.8	91.8	91.4	90.9	89.8	88.9	88.2	84.3	78.6
		T_{2N}	11500	12300	13800	15800	17600	20700	23200	25400	31800	44500
		$T_{2 \text{ max}}$	28800	30800	34500	39600	44000	51800	58200	63700	79700	105500
27.5		P_{1N}	89.69	86.32	80.83	74.52	69.61	62.26	56.68	52.25	41.32	20.95
		η	90.8	90.8	90.6	90.1	89.6	88.3	87.4	86.5	82.3	75.8
		T_{2N}	10600	11400	12800	14600	16300	19200	21600	23700	29700	41700
		$T_{2 \text{ max}}$	26700	28500	32000	36700	40900	48100	54100	59300	74300	93200
30		P_{1N}	98.25	94.11	88.30	81.75	76.71	69.21	63.51	58.97	46.94	25.55
		η	88.3	88.9	88.8	88.4	87.8	86.4	85.3	84.2	80.7	71.4
		T_{2N}	12400	13300	14900	17200	19200	22800	25800	28400	36100	52200
		$T_{2 \text{ max}}$	31000	33200	37400	43100	48200	57100	64600	71100	90400	129900
33		P_{1N}	92.13	88.72	83.20	76.93	72.09	64.86	59.37	54.98	43.98	23.21
		η	88.8	88.8	88.6	88.0	87.3	85.9	84.7	83.6	79.1	71.0
		T_{2N}	12800	13700	15400	17700	19800	23400	26400	28900	36500	51900
		$T_{2 \text{ max}}$	32200	34400	38700	44400	49600	58500	66000	72400	91300	123600
40		P_{1N}	77.58	74.67	69.93	64.51	60.30	54.00	49.21	45.39	36.36	15.98
		η	88.5	88.4	88.0	87.3	86.6	85.0	83.8	82.7	77.2	70.3
		T_{2N}	13100	14000	15600	17900	19900	23300	26200	28600	35700	42900
		$T_{2 \text{ max}}$	32700	35000	39100	44800	49800	58400	65600	71700	89300	107200
48		P_{1N}	59.56	57.33	53.74	49.67	46.53	41.86	38.29	35.43	28.75	14.92
		η	86.1	86.1	85.7	85.0	84.1	82.3	80.9	79.7	73.6	65.8
		T_{2N}	11700	12500	14000	16100	17900	21000	23600	25800	32300	45000
		$T_{2 \text{ max}}$	29300	31400	35100	40200	44800	52600	59100	64700	80800	97900
50		P_{1N}	58.37	56.18	52.64	48.62	45.52	40.90	37.35	34.53	28.02	14.38
		η	86.0	85.9	85.5	84.7	83.8	82.0	80.6	79.4	73.0	65.6
		T_{2N}	11900	12800	14300	16300	18200	21300	23900	26100	32500	45000
		$T_{2 \text{ max}}$	29900	32000	35800	40900	45500	53300	59900	65400	81400	95500
55		P_{1N}	48.96	47.12	44.19	40.92	38.41	34.71	31.86	29.58	24.24	12.91
		η	83.9	83.9	83.6	82.8	81.9	79.9	78.3	77.0	70.6	61.9
		T_{2N}	10700	11500	12900	14800	16500	19400	21800	23900	29900	41900
		$T_{2 \text{ max}}$	26900	28800	32300	37000	41200	48500	54600	59800	74900	87800
73		P_{1N}	37.03	35.63	33.37	30.83	28.87	25.98	23.74	21.95	18.07	9.21
		η	82.0	81.9	81.3	80.3	79.2	77.0	75.4	74.0	66.4	59.0
		T_{2N}	10500	11200	12600	14300	15900	18500	20700	22600	27800	37800
		$T_{2 \text{ max}}$	26400	28200	31500	35900	39800	46400	51900	56500	69700	75800

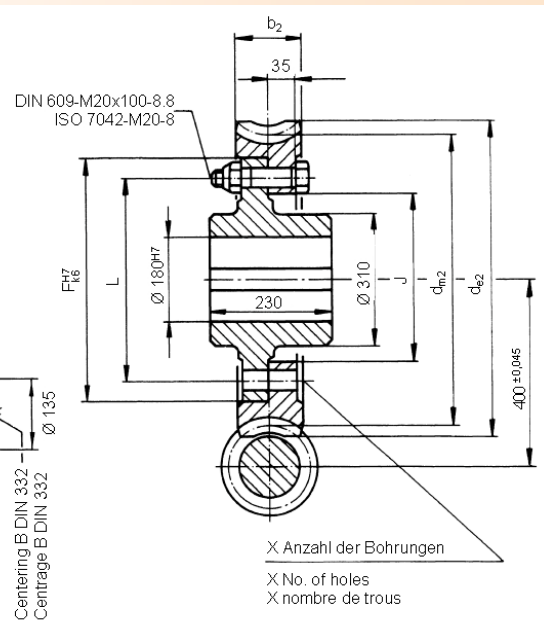
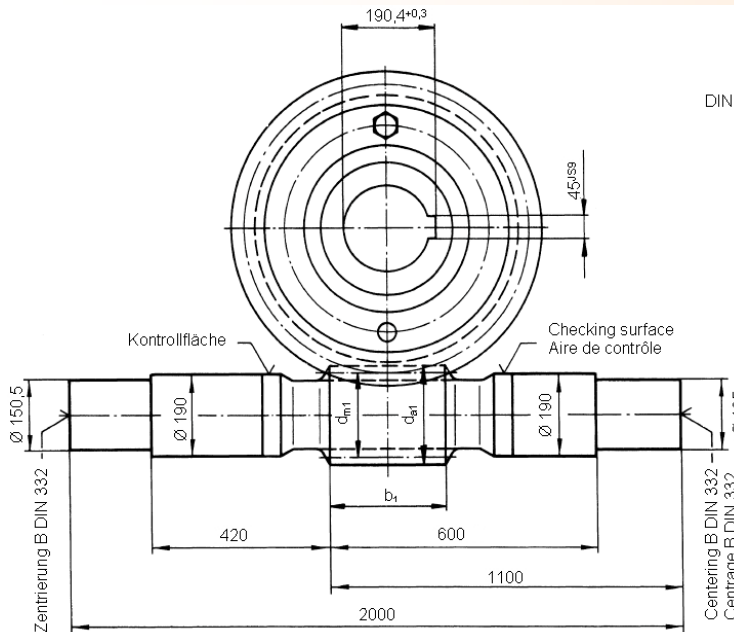
Übersetzung i , Schneckendrehzahl n_1 [1/min], Antriebsleistung P_{1N} [kW], Wirkungsgrad η [%], Abtriebsmoment T_{2N} [Nm] $T_{2 \text{ max}}$ [Nm]
Ratio i , worm rpm n_1 [1/min], input power P_{1N} [kW], efficiency η [%], Output torque T_{2N} [Nm] $T_{2 \text{ max}}$ [Nm]
Rapport i , nombre de tours à la vis n_1 [1/min], puissance d'entrée P_{1N} [kW], rendement η [%], couple de la sortie T_{2N} [Nm] $T_{2 \text{ max}}$ [Nm]

a = 400

Centre distance

Entraxe

Achsabstand



Schneckenwelle aus Einsatzstahl 20 Mn Cr 5
Schneckenverzahnung gehärtet und geschliffen,
Schäfte vergütet.

Schneckenradnabe aus Gusseisen nach DIN EN1563
Schneckenrad aus Schleuderbronze GZ-CuSn12 Ni

Rechnerische Lebensdauer der Verzahnung: 25000 h
Nuten nach DIN 6885, Blatt 1

Zul. Achswinkelabweichung gemessen in einer Entfernung von 100 mm vom 0-Punkt ± 0.025

Passbohrungen X zusammen mit Gegenstück gefertigt. Vorbohrungen nur auf Kundenwunsch.

Drehrichtung beliebig.
Zwischenachsabstände und -übersetzungen ebenso wie abweichende Maße sind auf Anfrage realisierbar. Bitte sprechen Sie uns an.

Worm shaft of case-hardened steel 20 Mn Cr 5
Worm teeth hardened and ground, shafts tempered.

Worm wheel hub of cast iron acc. to DIN EN 1561
Worm wheel of centrifugally cast bronze GZ-CuSn12Ni

Calculated gear Service life: 25000 h
Keyways to DIN 6885, sheet 1

Adm. shaft angle deviation measured at a distance of 100 mm from 0-point ± 0.025

Reamed borings X made together with mating piece. Pilot borings only on customer's request.

Both directions of rotation are possible. Intermediate centre distances and ratios as well as special dimensions are available on request. Please contact us.

Vis en acier cémenté 20 Mn Cr 5
Les filets de la vis sont cémentés et rectifiés, les embouts de l'arbre sont trempés.

Moyeu de la roue en fonte selon DIN EN 1561
Roue en bronze centrifugé GZ-CuSn12Ni

Durée de vie calculée de l'engrenage: 25000 h
Rainures de clavette selon DIN 6885, feuille 1

Variation admise de l'angle entre les axes, mesuré à 100mm du point zéro: ± 0.025

Les trous calibrés X sont percés ensemble avec la contre-partie. Avant-trous seulement sur demande.

Sens de rotation à volonté.
Toutes entraxes et rapports intermédiaires, ainsi des cotes variées peuvent être réalisés sur simple demande. Veuillez nous contacter.

Verzahnungsdaten und Maße / Gear data and dimensions / Cotes d'engrenages et dimensions

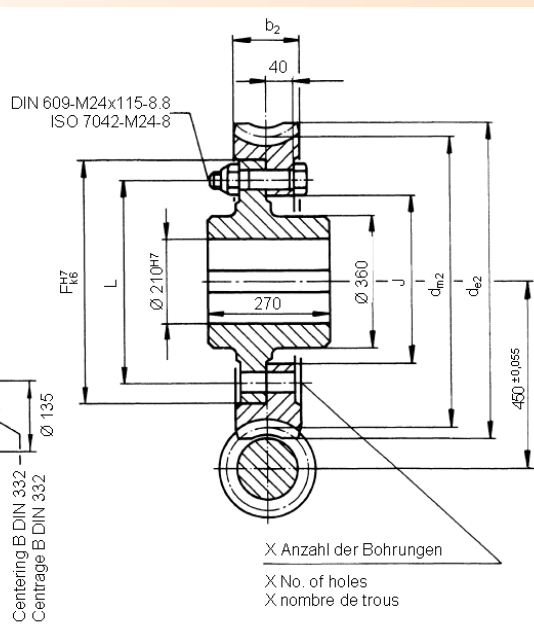
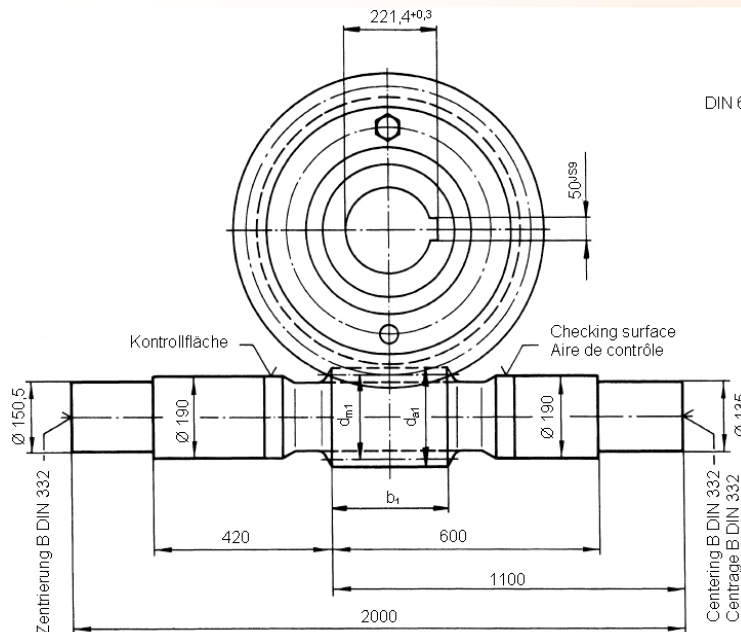
	(i _{eff})	Gangrichtung Inclination	γ _m													Gewicht/Weight/Poids		
				z ₁	d _{m1}	d _{a1}	b ₁	z ₂	d _{m2}	d _{e2}	b ₂	F	L	J	X	Schnecke Worm Vis kg	Rad Roue Wheel kg	Nabe Hub Moyeu kg
	5.1	R/L	37° 7'	7	163.6	199	205	36	636.4	675	131	550	505	460	18	172	95.2	132
	6.8	R	32° 0'	5	152.0	190	220	34	648.0	693	132	555	510	465	18	159	108	134
	8.8	R	28° 36'	6	137.5	163	170	53	662.5	694	100	600	555	510	18	147	72.7	152
	11.7	R	21° 48'	3	141.3	179	230	35	658.7	710	127	560	515	470	16	149	120	136
	13.5	R	21° 48'	4	125.0	150	175	54	675.0	709	96	610	565	520	16	138	76.9	156
	14.3	R	16° 41'	3	150.0	180	195	43	650.0	692	115	570	525	480	16	153	96.3	140
	15.7	R	19° 58'	3	119.6	149	195	47	680.4	720	102	605	560	515	16	134	88.9	154
	18	R	16° 41'	3	125.0	150	165	54	675.0	710	96	605	560	515	16	136	81.5	154
	20.5	R/L	14° 28'	2	128.0	161	195	41	672.0	719	113	580	535	490	16	138	110	144
	22.5	R	14° 2'	2	121.0	151	190	45	679.0	723	105	595	550	505	16	134	99.9	150
	24	R	10° 18'	2	148.5	176	165	48	651.5	691	108	575	530	485	16	150	91.3	142
	27	R	11° 18'	2	125.0	150	155	54	675.0	712	96	605	560	515	16	135	83.3	154
	31	R	9° 27'	2	129.0	151	140	62	671.0	703	90	610	565	520	16	138	73.1	156
	34	R	7° 7'	1	152.0	190	205	34	648.0	704	132	545	500	455	16	151	130	131
	38	R	7° 7'	1	138.8	174	195	38	661.2	713	120	565	520	475	16	143	119	138
	45	R	7° 7'	1	121.0	151	170	45	679.0	724	105	595	550	505	16	132	101	150
	54	R	5° 42'	1	125.0	150	140	54	675.0	712	96	605	560	515	16	134	83.3	154
	62	R	4° 45'	1	129.6	151	120	62	670.4	703	90	610	565	520	16	137	72.7	156
	70	R	5° 42'	1	100.0	120	120	70	700.0	730	77	645	600	555	16	123	65.4	165

a = 450

Centre distance

Entraxe

Achsabstand



Schnecke

Schneckenverzahnung gehärtet und geschliffen, Schäfte vergütet.

Schneckenradhabe aus Gusseisen nach DIN EN1563
Schneckenrad aus Schleuderbronze GZ-CuSn12Ni

Rechnerische Lebensdauer der Verzahnung: 25000 h
Nuten nach DIN 6885, Blatt 1

Zul. Achswinkelabweichung gemessen in einer Entfernung von 100 mm vom 0-Punkt ± 0.025

Passbohrungen X zusammen mit Gegenstück gefertigt. Vorbohrungen nur auf Kundenwunsch.

Drehrichtung beliebig.
Zwischenachsabstände und -übersetzungen ebenso wie abweichende Maße sind auf Anfrage realisierbar. Bitte sprechen Sie uns an.

Worm teeth hardened and ground, shafts tempered.

Worm wheel hub of cast iron acc. to DIN EN 1563
Worm wheel of centrifugally cast bronze GZ-CuSn12Ni

Calculated gear Service life: 25000 h
Keyways to DIN 6885, sheet 1

Adm. shaft angle deviation measured at a distance of 100 mm from 0-point ± 0.025

Reamed borings X made together with mating piece.
Pilot borings only on customer's request.

Both directions of rotation are possible.
Intermediate centre distances and ratios as well as special dimensions are available on request. Please contact us.

Les filets de la vis sont cémentés et rectifiés, les embouts de l'arbre sont trempés.

Moyeu de la roue en fonte selon DIN EN 1561
Roue en bronze centrifugé GZ-CuSn12Ni

Durée de vie calculée de l'engrenage: 25000 h
Rainures de clavette selon DIN 6885, feuille 1

Variation admise de l'angle entre les axes, mesuré à 100mm du point zéro: ± 0.025

Les trous calibrés X sont percés ensemble avec la contre-partie. Avant-trous seulement sur demande.

Sens de rotation à volonté.
Toutes entraxes et rapports intermédiaires, ainsi des cotes variées peuvent être réalisés sur simple demande. Veuillez nous contacter.

Verzahnungsdaten und Maße / Gear data and dimensions / Cotes d'engrenages et dimensions

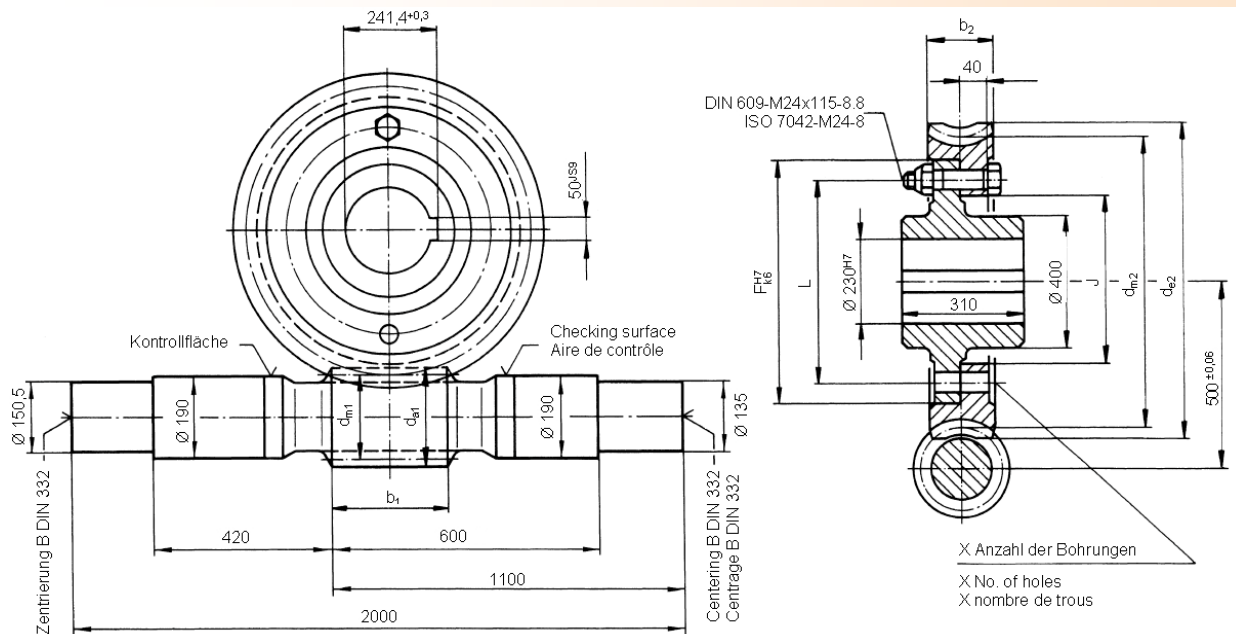
(ieff)	Gangrichtung Inclination	γ_m													Gewicht/Weight/Poids		
			z_1	d_{m1}	d_{a1}	b_1	z_2	d_{m2}	d_{e2}	b_2	F	L	J	X	Schnecke Worm Vis kg	Rad Roue Wheel kg	Nabe Hub Moyeu kg
6	R/L	37° 7'	7	163.6	199	205	42	736.4	775	131	650	600	555	24	203	117	213
7.8	R	32° 0'	5	152.0	190	240	39	748.0	793	132	655	605	560	24	190	133	215
10.2	R	28° 36'	6	137.5	163	180	61	762.5	794	100	700	650	605	24	176	89.8	239
10.8	R	22° 50'	4	163.4	198	215	43	736.6	783	129	645	595	550	20	195	135	211
12.3	R	26° 33'	4	126.8	159	210	49	773.2	814	110	690	640	595	20	168	118	234
13.3	R	21° 48'	3	141.3	179	255	40	758.7	810	127	660	610	565	20	179	147	217
16.7	R	16° 41'	3	150.0	180	195	50	750.0	792	115	670	620	575	20	182	118	224
17.8	R	15° 56'	4	148.4	170	135	71	751.6	782	95	695	645	600	20	181	85.3	237
19.5	R	14° 2'	2	152.0	190	245	39	748.0	803	132	645	595	550	18	184	158	211
21.5	R	11° 18'	2	170.0	204	195	43	730.0	780	130	635	585	540	18	196	144	207
23.5	R/L	14° 28'	2	128.0	161	205	47	772.0	819	113	680	630	585	18	166	134	229
28	R	10° 18'	2	148.5	176	150	56	751.5	791	108	675	625	580	18	178	112	227
31	R	11° 18'	2	125.0	150	160	62	775.0	812	96	705	655	610	18	164	102	243
36	R	9° 27'	2	129.0	151	125	72	771.0	803	90	710	660	615	18	166	90.1	246
39	R	7° 7'	1	152.0	190	225	39	748.0	804	132	645	595	550	18	181	159	211
44	R	7° 7'	1	138.8	174	190	44	761.2	813	120	665	615	570	18	171	145	221
47	R/L	7° 21'	1	128.0	161	185	47	772.0	821	113	680	630	585	18	164	136	229
62	R	5° 42'	1	125.0	150	145	62	775.0	812	96	705	655	610	18	162	102	243
71	R	4° 45'	1	129.6	151	130	71	770.4	803	90	710	660	615	18	165	90.0	246

a = 500

Centre distance

Entraxe

Achsabstand



Schneckenwelle aus Einsatzstahl 20 Mn Cr 5
Schneckenverzahnung gehärtet und geschliffen,
Schäfte vergütet.

Worm shaft of case-hardened steel 20 Mn Cr 5
Worm teeth hardened and ground, shafts tempered.

Vis en acier cémenté 20 Mn Cr 5
Les filets de la vis sont cémentés et rectifiés,
les embouts de l'arbre sont trempés.

Schneckenradnabe aus Gusseisen nach DIN EN1563
Schneckenrad aus Schleuderbronze GZ - Cu Sn 12 Ni

Worm wheel hub of cast iron acc. to DIN EN 1561
Worm wheel of centrifugally cast bronze GZ-CuSn12Ni

Moyeu de la roue en fonte selon DIN EN 1561
Roue en bronze centrifugé GZ-CuSn12Ni

Rechnerische Lebensdauer der Verzahnung: 25000 h
Nuten nach DIN 6885, Blatt 1

Calculated gear Service life: 25000 h
Keyways to DIN 6885, sheet 1

Durée de vie calculée de l'engrenage: 25000 h
Rainures de clavette selon DIN 6885, feuille 1

Zul. Achswinkelabweichung gemessen in einer
Entfernung von 100 mm vom 0-Punkt ± 0.025
Passbohrungen X zusammen mit Gegenstück
Gefertigt. Vorbohrungen nur auf Kundenwunsch.

Adm. shaft angle deviation measured at a
distance of 100 mm from 0-point ± 0.025
Reamed borings X made together with mating piece.
Pilot borings only on customer's request.

Variation admise de l'angle entre les axes,
mesuré à 100mm du point zéro: ± 0.025
Les trous calibrés X sont percés ensemble avec la
contre-partie. Avant-trous seulement sur demande.

Drehrichtung beliebig.
Zwischenachsabstände und -übersetzungen
ebenso wie abweichende Maße sind auf Anfrage
realisierbar. Bitte sprechen Sie uns an.

Both directions of rotation are possible.
Intermediate centre distances and ratios as
well as special dimensions are available on
request. Please contact us.

Sens de rotation à volonté.
Toutes entraxes et rapports intermédiaires, ainsi
des cotes variées peuvent être réalisés sur simple
demande. Veuillez nous contacter.

Verzahnungsdaten und Maße / Gear data and dimensions / Cotes d'engrenages et dimensions																	
(ieff)	Gangrichtung Inclination	γm	z1	dm1	da1	b1	z2	dm2	de2	b2	F	L	J	X	Gewicht/Weight/Poids		
															Schnecke Worm Vis kg	Rad Roue Wheel kg	Nabe Hub Moyeu kg
6.7	R/L	37° 7'	7	163.6	199	240	47	836.4	875	131	750	700	650	24	231	138	310
9	R	32° 0'	5	152.0	190	230	45	848.0	893	132	755	705	655	24	215	153	313
11.5	R	28°36'	6	137.5	163	190	69	862.5	894	100	800	750	700	24	202	105	343
12.3	R	22°50'	4	163.4	198	220	49	836.6	883	129	745	695	645	20	222	157	308
13.8	R	26°33'	4	126.8	159	235	55	873.2	914	110	790	740	690	20	194	137	336
15.3	R	21°48'	3	141.3	179	245	46	858.7	910	127	760	710	660	20	202	169	316
19	R	16°41'	3	150.0	180	190	57	850.0	892	115	770	720	670	20	207	137	323
20	R	15°56'	4	148.4	170	155	80	851.6	882	95	795	745	695	20	207	100	340
22.5	R	14° 2'	2	152.0	190	225	45	848.0	903	132	745	695	645	18	208	182	308
24.5	R	11°18'	2	170.0	204	195	49	830.0	880	130	735	685	635	18	222	167	302
26.5	R/L	14°28'	2	128.0	161	220	53	872.0	919	113	780	730	680	18	191	155	330
31.5	R	10°18'	2	148.5	176	170	63	851.5	891	108	775	725	675	18	204	131	327
35	R	11°18'	2	125.0	150	165	70	875.0	912	96	805	755	705	18	188	119	347
40.5	R	9°27'	2	129.0	151	135	81	871.0	903	90	810	760	710	18	190	105	351
44	R	5°26'	1	191.5	228	200	44	808.5	863	143	710	660	610	18	242	179	288
50	R	7° 7'	1	138.8	174	190	50	861.2	913	120	765	715	665	18	195	167	320
59	R	7°7'	1	121.0	151	150	59	879.0	924	105	795	745	695	18	194	142	340
70	R	5°42'	1	125.0	150	145	70	875.0	912	96	805	755	705	18	186	119	347

	i_{eff}	n_1	2000	1800	1500	1200	1000	750	600	500	300	100
		P_{1N} η T_{2N} $T_{2 \text{ max}}$										
	6.7	P_{1N} η T_{2N} $T_{2 \text{ max}}$	563.23 96.2 17300 43400	538.97 96.2 18400 46100	500.27 96.3 20500 51400	456.71 96.4 23500 58800	424.75 96.3 26200 65500	378.22 96.1 31000 77600	344.62 95.7 35200 88100	318.29 95.4 38900 97300	249.49 94.4 50300 125900	131.17 90.6 76100 190400
	9	P_{1N} η T_{2N} $T_{2 \text{ max}}$	544.37 96.0 22400 56100	520.28 96.1 23800 59600	481.03 96.2 26500 66300	438.76 96.2 30200 75500	407.11 96.0 33500 83900	360.98 95.7 39500 98900	327.66 95.3 44700 111700	301.60 94.9 49200 123000	233.92 93.8 62800 157100	120.10 89.8 92600 231700
	11.5	P_{1N} η T_{2N} $T_{2 \text{ max}}$	364.54 95.7 19100 47800	347.29 95.9 20300 50800	320.93 95.9 22500 56300	291.92 95.8 25500 63900	270.17 95.6 28300 70800	238.43 95.1 33200 83000	215.57 94.7 37300 93300	197.71 94.3 40900 102300	151.67 93.1 51600 129200	74.86 88.9 73000 182700
	12.3	P_{1N} η T_{2N} $T_{2 \text{ max}}$	393.64 95.2 21900 54800	376.14 95.2 23200 58200	347.53 95.5 25800 64600	316.97 95.4 29400 73600	294.16 95.2 32700 81800	260.95 94.7 38500 96400	237.02 94.3 43500 108800	218.28 93.9 47900 119800	169.58 92.5 61100 152900	87.71 87.7 89900 224900
	13.8	P_{1N} η T_{2N} $T_{2 \text{ max}}$	358.81 95.7 22500 56300	342.15 95.7 23800 59700	315.73 95.7 26400 66100	286.59 95.5 29900 74800	264.72 95.2 33100 82700	232.80 94.7 38600 96500	209.84 94.2 43200 108100	176.27 93.8 43400 108500	106.42 92.1 42800 107200	35.94 88.3 41600 104100
	15.3	P_{1N} η T_{2N} $T_{2 \text{ max}}$	362.59 95.1 25200 63000	345.22 95.3 26700 66800	318.95 95.2 29600 74100	290.06 95.0 33600 84000	268.43 94.8 37200 93100	237.00 94.2 43500 108900	214.18 93.7 48900 122400	196.44 93.3 53600 134100	151.00 91.7 67500 168900	75.82 87.0 96500 241300
	19	P_{1N} η T_{2N} $T_{2 \text{ max}}$	269.56 94.0 22900 57400	256.56 94.3 24300 60900	237.12 94.3 27000 67600	215.85 94.1 30700 76700	199.98 93.8 34000 85000	176.89 93.1 39800 99600	160.29 92.5 44800 112000	147.29 91.9 49100 122800	113.67 90.2 62000 155000	58.17 84.5 89100 222800
	20	P_{1N} η T_{2N} $T_{2 \text{ max}}$	216.77 93.7 19300 48400	206.24 94.0 20500 51400	190.55 94.0 22800 57000	173.40 93.8 25800 64700	160.61 93.5 28600 71600	142.01 92.8 33500 83900	128.67 92.1 37700 94300	118.21 91.6 41300 103300	91.28 89.7 52100 130300	46.63 83.9 74600 186700
	22.5	P_{1N} η T_{2N} $T_{2 \text{ max}}$	257.13 93.2 25700 64300	244.62 93.6 27300 68300	226.12 93.5 30200 75700	205.93 93.3 34300 85900	190.89 92.9 38100 95200	169.15 92.1 44600 111600	153.35 91.5 50200 125500	141.05 90.8 55000 137600	109.17 88.9 69500 173700	55.60 82.4 98400 246100
	24.5	P_{1N} η T_{2N} $T_{2 \text{ max}}$	217.42 92.0 23400 58500	207.65 92.1 24800 62100	191.44 92.5 27600 69000	174.69 92.3 31400 78500	162.31 91.9 34900 87200	144.54 91.1 41000 102600	131.62 90.3 46300 115800	121.55 89.6 50900 127300	95.27 87.4 64900 162200	50.92 79.8 95000 237700
	26.5	P_{1N} η T_{2N} $T_{2 \text{ max}}$	223.15 93.6 26400 66000	212.69 93.5 27900 69900	196.18 93.4 30900 77200	178.04 93.0 34900 87300	164.47 92.6 38500 96300	139.26 91.7 43100 107700	111.97 91.0 42900 107400	93.73 90.4 42800 107100	57.42 87.3 42200 105700	19.81 82.2 41200 103000
	31.5	P_{1N} η T_{2N} $T_{2 \text{ max}}$	166.25 91.3 22800 57000	157.93 91.7 24100 60400	145.93 91.6 26800 67000	132.91 91.3 30400 76000	123.25 90.8 33600 84100	109.26 89.9 39300 98400	99.26 88.9 44200 110500	91.38 88.1 48400 121000	71.25 85.3 60900 152300	37.14 77.9 86900 217400
	35	P_{1N} η T_{2N} $T_{2 \text{ max}}$	155.53 92.1 23900 59800	148.21 92.0 25300 63300	136.67 91.8 27900 69900	124.04 91.4 31500 78900	114.61 90.9 34800 87000	100.89 89.9 40400 101000	91.09 88.9 45100 112700	82.79 88.1 48700 121900	51.27 84.3 48100 120400	17.91 78.6 47000 117600
	40.5	P_{1N} η T_{2N} $T_{2 \text{ max}}$	126.38 90.8 22100 55400	120.44 90.8 23400 58700	111.12 90.6 25900 64800	100.97 90.1 29300 73300	93.42 89.5 32300 80800	82.46 88.4 37600 94000	74.65 87.3 42000 105000	68.49 86.5 45800 114500	53.61 82.3 56800 142200	21.94 75.8 64300 160800
	44	P_{1N} η T_{2N} $T_{2 \text{ max}}$	127.72 85.7 22900 57400	122.05 85.7 24400 61000	113.03 85.9 27100 67900	102.63 86.4 31000 77500	95.74 85.9 34500 86300	86.02 84.7 40800 102000	79.20 83.3 46200 115500	73.81 82.2 50900 127400	59.54 78.6 65500 163800	34.77 67.0 97900 244800
	50	P_{1N} η T_{2N} $T_{2 \text{ max}}$	127.46 88.8 27000 67500	121.53 88.8 28600 71500	112.30 88.6 31600 79100	102.34 88.0 35800 89500	94.99 87.3 39600 99000	84.46 85.9 46100 115400	76.76 84.7 51700 129200	70.76 83.6 56400 141200	49.53 79.2 62400 156000	18.06 71.0 61100 152900
	59	P_{1N} η T_{2N} $T_{2 \text{ max}}$	107.94 88.5 26900 67200	102.87 88.4 28400 71000	94.94 88.0 31400 78500	79.49 87.1 32500 81200	66.84 86.3 32500 81200	50.92 84.8 32400 81000	41.28 83.6 32400 81000	34.80 82.3 32200 80500	22.14 76.8 31900 79700	7.97 69.9 31400 78500
	70	P_{1N} η T_{2N} $T_{2 \text{ max}}$	85.55 86.2 24600 61500	81.54 86.1 26000 65100	75.32 85.7 28700 71900	68.62 85.0 32400 81100	63.67 84.1 35700 89400	56.62 82.3 41500 103800	51.42 80.9 46300 115800	45.36 79.7 48300 120700	29.20 73.7 47900 119800	10.73 65.8 47200 118000

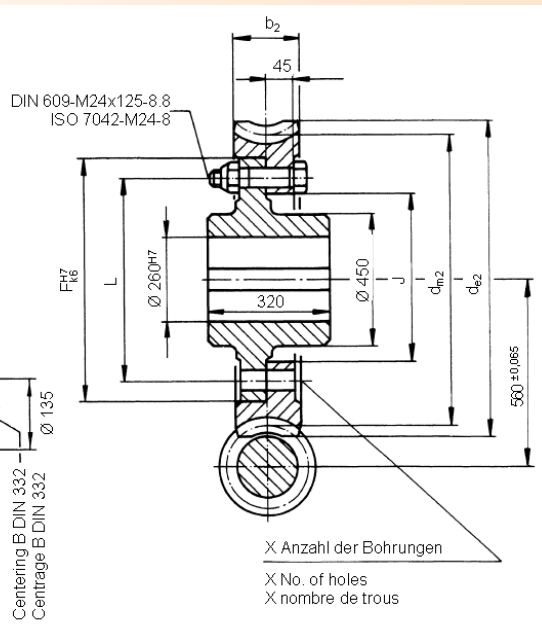
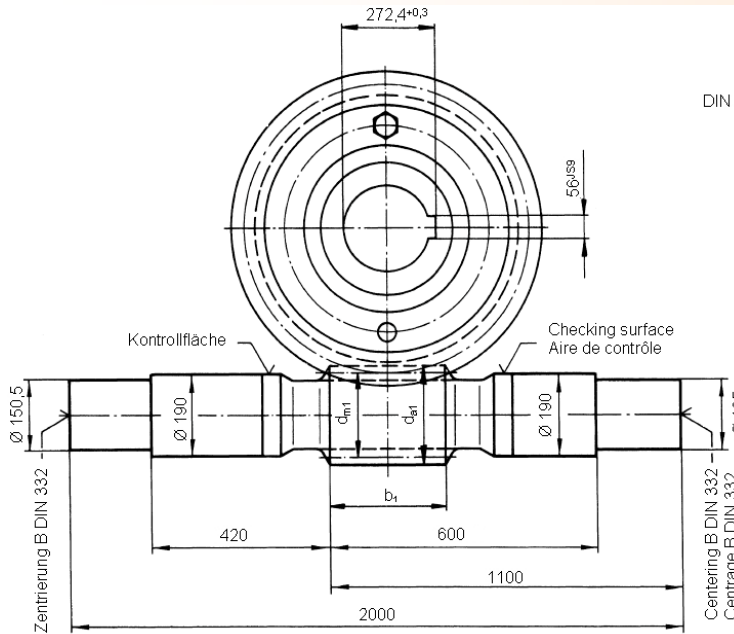
Übersetzung i , Schneckendrehzahl n_1 [1/min], Antriebsleistung P_{1N} [kW], Wirkungsgrad η [%], Abtriebsmoment T_{2N} [Nm] $T_{2 \text{ max}}$ [Nm]
Ratio i , worm rpm n_1 [1/min], input power P_{1N} [kW], efficiency η [%], Output torque T_{2N} [Nm] $T_{2 \text{ max}}$ [Nm]
Rapport i , nombre de tours à la vis n_1 [1/min], puissance d'entrée P_{1N} [kW], rendement η [%], couple de la sortie T_{2N} [Nm] $T_{2 \text{ max}}$ [Nm]

a = 560

Centre distance

Entraxe

Achsabstand



Schneckenwelle aus Einsatzstahl 20 Mn Cr 5
Schneckenverzahnung gehärtet und geschliffen,
Schäfte vergütet.

Schneckenradnabe aus Gusseisen nach DIN EN1563
Schneckenrad aus Schleuderbronze GZ-CuSn12Ni

Rechnerische Lebensdauer der Verzahnung: 25000h
Nuten nach DIN 6885, Blatt 1

Zul. Achswinkelabweichung gemessen in einer Entfernung von 100 mm vom 0-Punkt ± 0.025

Passbohrungen X zusammen mit Gegenstück gefertigt. Vorbohrungen nur auf Kundenwunsch.

Drehrichtung beliebig.
Zwischenachsabstände und -übersetzungen ebenso wie abweichende Maße sind auf Anfrage realisierbar. Bitte sprechen Sie uns an.

Worm shaft of case-hardened steel 20 Mn Cr 5
Worm teeth hardened and ground, shafts tempered.

Worm wheel hub of cast iron acc. to DIN EN 1561
Worm wheel of centrifugally cast bronze GZ-CuSn12Ni

Calculated gear Service life: 25000 h
Keyways to DIN 6885, sheet 1

Adm. shaft angle deviation measured at a distance of 100 mm from 0-point ± 0.025

Reamed borings X made together with mating piece. Pilot borings only on customer's request.

Both directions of rotation are possible.
Intermediate centre distances and ratios as well as special dimensions are available on request. Please contact us.

Vis en acier cémenté 20 Mn Cr 5
Les filets de la vis sont cémentés et rectifiés, les embouts de l'arbre sont trempés.

Moyeu de la roue en fonte selon DIN EN 1561
Roue en bronze centrifugé GZ-CuSn12Ni

Durée de vie calculée de l'engrenage: 25000 h
Rainures de clavette selon DIN 6885, feuille 1

Variation admise de l'angle entre les axes, mesuré à 100mm du point zéro: ± 0.025

Les trous calibrés X sont percés ensemble avec la contre-partie. Avant-trous seulement sur demande.

Sens de rotation à volonté.
Toutes entraxes et rapports intermédiaires, ainsi des cotes variées peuvent être réalisés sur simple demande. Veuillez nous contacter.

Verzahnungsdaten und Maße / Gear data and dimensions / Cotes d'engrenages et dimensions																	
(ieff)	Gangrichtung Inclination	γm													Schnecke Worm kg	Rad Roue kg	Nabe Hub Moyeu kg
			z1	dm1	da1	b1	z2	dm2	de2	b2	F	L	J	X			
7.7	R/L	37° 7'	7	163.6	199	245	54	956.4	995	131	870	820	770	24	262	168	443
10.2	R	32° 0'	5	152.0	190	250	51	968.0	1013	132	875	825	775	24	246	186	448
13.2	R	28° 36'	6	137.5	163	185	79	982.5	1014	100	920	870	820	24	231	128	487
14	R	22° 50'	4	163.4	198	230	56	956.6	1003	129	865	815	765	20	252	189	440
15.8	R	26° 34'	4	126.8	159	230	63	993.2	1054	110	910	860	810	20	242	165	478
17.3	R	21° 48'	3	141.3	179	270	52	978.7	1030	127	880	830	780	20	232	204	452
21.7	R	16° 41'	3	150.0	180	200	65	970.0	1012	115	890	840	790	20	237	166	461
23	R	15° 56'	4	148.4	170	135	92	971.6	1002	95	915	865	815	20	236	122	483
25.5	R	14° 2'	2	152.0	190	250	51	968.0	1023	132	865	815	765	18	238	219	440
28	R/L	11° 18'	2	170.0	204	205	56	950.0	1000	130	855	805	755	18	253	202	432
30	R	14° 28'	2	128.0	161	240	60	992.0	1039	113	900	850	800	18	240	187	471
36	R	10° 18'	2	148.5	176	170	72	971.5	1011	108	895	845	795	18	233	158	466
40	R	11° 18'	2	125.0	150	160	80	995.0	1031	96	925	875	825	18	236	143	493
46	R	9° 27'	2	129.0	151	145	92	991.0	1023	90	930	880	830	18	219	127	497
51	R	5° 26'	1	191.5	228	190	51	928.5	983	143	830	780	730	18	272	216	413
57	R	7° 7'	1	138.8	173.5	190	57	981.2	1033	120	885	835	785	18	243	200	458
66	R	7° 7'	1	121.0	151.2	195	66	999.0	1044	105	915	865	815	18	232	171	484

	i_{eff}	n_1	2000	1800	1500	1200	1000	750	600	500	300	100
		P_{1N} η T_{2N} $T_{2 \text{ max}}$										
		P_{1N} η T_{2N} $T_{2 \text{ max}}$										
	7.7	P_{1N} η T_{2N} $T_{2 \text{ max}}$	651.58 96.2 23000 57700	620.96 96.3 24400 61100	572.91 96.3 27000 67700	519.95 96.4 30700 76900	481.71 96.3 34100 85400	426.93 96.1 40200 100700	387.83 95.8 45500 113900	357.63 95.4 50200 125700	279.31 94.4 64700 161900	146.33 90.6 97600 244100
	10.2	P_{1N} η T_{2N} $T_{2 \text{ max}}$	587.61 96.0 27400 68600	559.29 96.0 29000 72600	513.97 96.2 32100 80200	466.05 96.2 36300 90900	430.77 96.0 40200 100700	380.16 95.6 47200 118000	344.12 95.3 53200 133000	316.16 94.9 58400 146100	244.32 93.8 74400 186000	105.82 89.8 92500 231300
	13.2	P_{1N} η T_{2N} $T_{2 \text{ max}}$	421.59 95.7 25300 63400	399.99 95.9 26800 67000	367.42 95.9 29500 73800	332.25 95.8 33300 83300	306.31 95.6 36800 92000	269.07 95.1 42900 107200	242.60 94.7 48100 120300	222.09 94.3 52600 131600	169.76 93.1 66200 165600	59.44 88.9 66400 166100
	14	P_{1N} η T_{2N} $T_{2 \text{ max}}$	443.58 95.2 28200 70500	422.12 95.2 29800 74600	387.66 95.5 32900 82400	351.50 95.4 37300 93300	324.95 95.2 41300 103300	286.91 94.7 48400 121100	259.88 94.3 54500 136400	238.89 93.8 59900 149800	184.92 92.5 76200 190600	95.30 87.7 111700 279300
	15.8	P_{1N} η T_{2N} $T_{2 \text{ max}}$	417.09 95.7 30000 75000	396.09 95.7 31700 79200	363.32 95.7 34800 87000	327.86 95.5 39200 98000	278.55 95.2 39900 99700	209.32 94.7 39700 99200	167.73 94.2 39600 99000	139.98 93.7 39400 98500	84.51 92.0 38900 97200	28.54 88.2 37800 94500
	17.3	P_{1N} η T_{2N} $T_{2 \text{ max}}$	399.30 95.0 31400 78500	378.61 95.3 33100 82900	347.69 95.2 36500 91300	314.34 95.0 41200 103000	289.78 94.8 45400 113600	254.53 94.2 52900 132300	229.49 93.7 59300 148300	210.10 93.2 64800 162100	160.91 91.6 81300 203400	80.51 87.0 115800 289600
	21.7	P_{1N} η T_{2N} $T_{2 \text{ max}}$	301.11 94.0 29200 73200	285.40 94.3 30900 77300	262.20 94.3 34000 85200	237.28 94.1 38400 96200	218.98 93.8 42400 106200	192.79 93.1 49500 123800	174.22 92.5 55500 138800	159.79 91.9 60700 151900	122.87 90.2 76400 191100	58.21 84.5 101700 254200
	23	P_{1N} η T_{2N} $T_{2 \text{ max}}$	243.02 93.7 25000 62500	230.27 94.0 26400 66000	211.48 94.0 29100 72700	191.32 93.8 32800 82000	176.53 93.5 36200 90500	155.35 92.8 42200 105500	140.37 92.1 47300 118300	128.71 91.6 51700 129400	99.03 89.7 65000 162500	50.39 83.9 92800 232100
	25.5	P_{1N} η T_{2N} $T_{2 \text{ max}}$	290.81 93.2 33000 82500	275.53 93.6 34800 87100	253.15 93.5 38400 96000	229.20 93.3 43300 108400	211.65 92.9 47800 119700	186.55 92.2 55800 139600	168.76 91.5 62600 156500	154.94 90.8 68500 171300	119.49 88.9 86200 215500	44.15 82.4 88500 221400
	28	P_{1N} η T_{2N} $T_{2 \text{ max}}$	242.98 92.0 29800 74700	231.12 92.1 31600 79000	211.79 92.4 34900 87200	192.13 92.3 39400 98700	177.83 91.9 43700 109200	157.49 91.1 51100 127900	143.13 90.3 57500 143900	131.93 89.6 63200 158000	103.03 87.4 80200 200500	54.87 79.8 117100 292700
	30	P_{1N} η T_{2N} $T_{2 \text{ max}}$	250.08 93.6 33500 83700	237.38 93.5 35300 88200	217.63 93.4 38800 97000	175.36 92.9 38900 97200	146.60 92.5 38800 97000	110.59 91.7 38700 96700	88.92 90.9 38600 96500	74.43 90.2 38400 96000	45.60 87.1 37900 94700	15.73 82.0 36900 92200
	36	P_{1N} η T_{2N} $T_{2 \text{ max}}$	186.41 91.3 29200 73100	176.35 91.7 30800 77100	161.98 91.6 34000 85000	146.66 91.3 38300 95800	135.49 90.8 42200 105700	119.54 89.9 49200 123000	108.29 88.9 55100 137800	99.52 88.1 60200 150700	77.31 85.3 75500 188900	40.14 77.8 107400 268500
	40	P_{1N} η T_{2N} $T_{2 \text{ max}}$	172.74 92.1 30300 75700	163.93 92.0 32000 80000	150.26 91.8 35100 87700	135.57 91.4 39400 98500	124.78 90.8 43300 108200	97.25 89.8 44400 111000	78.38 88.9 44300 110700	65.75 88.0 44200 110500	40.72 84.1 43600 109000	14.23 78.4 42600 106500
	46	P_{1N} η T_{2N} $T_{2 \text{ max}}$	141.74 90.8 28200 70600	134.53 90.8 29800 74500	123.38 90.6 32700 81800	111.46 90.1 36700 91800	102.73 89.5 40400 101000	90.25 88.4 46700 116800	81.47 87.3 52000 130200	74.61 86.5 56600 141600	49.19 82.3 59200 148200	17.42 75.8 58000 145000
	51	P_{1N} η T_{2N} $T_{2 \text{ max}}$	141.96 85.7 29600 74000	135.11 85.7 31300 78300	124.37 85.9 34600 86600	112.26 86.3 39300 98300	104.32 85.9 43600 109000	93.29 84.7 51200 128200	85.66 83.3 57900 144800	79.68 82.2 63700 159400	64.04 78.6 81600 204200	37.26 67.0 121600 304000
	57	P_{1N} η T_{2N} $T_{2 \text{ max}}$	142.27 88.8 34300 85700	135.09 88.8 36200 90500	124.08 88.6 39800 99500	112.42 88.0 44800 112000	103.94 87.3 49400 123500	91.87 86.0 57300 143200	74.22 84.5 56900 142200	62.54 83.5 56800 142000	39.33 79.0 56300 140700	14.34 70.8 55200 138000
	66	P_{1N} η T_{2N} $T_{2 \text{ max}}$	103.64 88.1 28700 71700	93.45 88.0 28800 72000	78.26 87.5 28800 72000	63.15 86.8 28700 71700	53.07 86.0 28700 71700	40.43 84.5 28700 71700	32.78 83.3 28600 71500	27.64 82.2 28600 71500	17.59 76.5 28200 70500	6.33 69.9 27800 69500

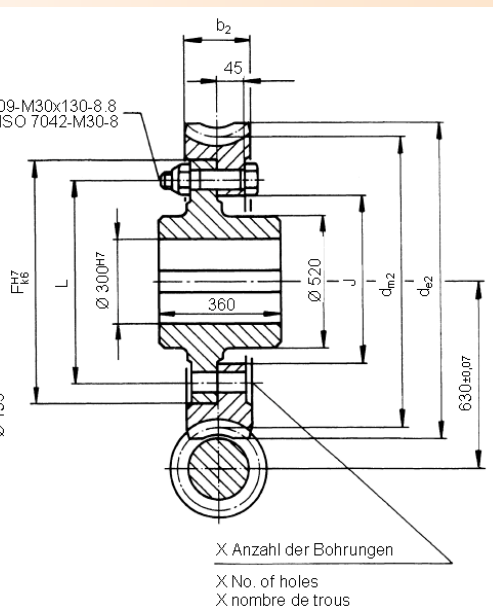
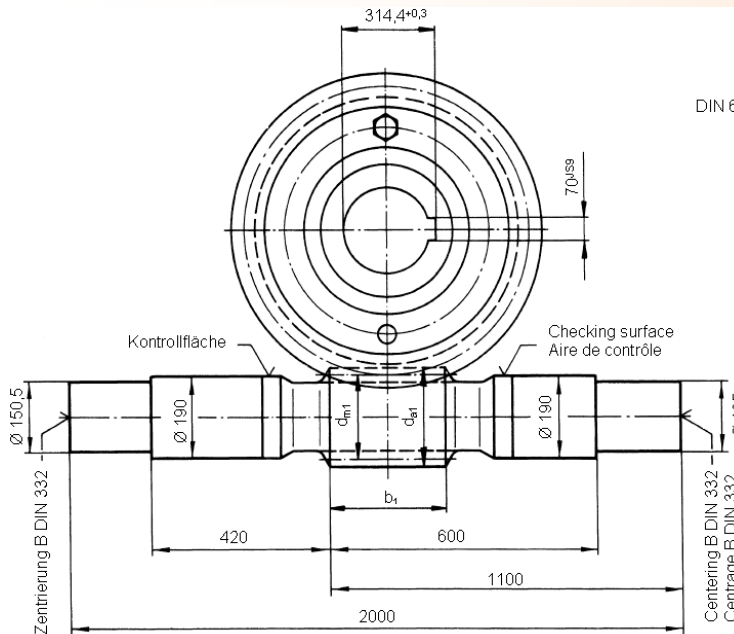
Übersetzung i, Schneckendrehzahl n_1 [1/min], Antriebsleistung P_{1N} [kW], Wirkungsgrad η [%], Abtriebsmoment T_{2N} [Nm] $T_{2 \text{ max}}$ [Nm]
Ratio i, worm rpm n_1 [1/min], input power P_{1N} [kW], efficiency η [%], Output torque T_{2N} [Nm] $T_{2 \text{ max}}$ [Nm]
Rapport i, nombre de tours à la vis n_1 [1/min], puissance d'entrée P_{1N} [kW], rendement η [%], couple de la sortie T_{2N} [Nm] $T_{2 \text{ max}}$ [Nm]

a = 630

Centre distance

Entraxe

Achsabstand



Schneckenwelle aus Einsatzstahl 20 Mn Cr 5
Schneckenverzahnung gehärtet und geschliffen,
Schäfte vergütet

Schneckenradnabe aus Gusseisen nach DIN EN 1563
Schneckenrad aus Schleuderbronze GZ-CuSn12Ni

Rechnerische Lebensdauer der Verzahnung: 25000 h
Nuten nach DIN 6885, Blatt 1

Zul. Achswinkelabweichung gemessen in einer
Entfernung von 100 mm vom 0-Punkt ± 0.025

Passbohrungen X zusammen mit Gegenstück gefertigt.
Vorbohrungen nur auf Kundenwunsch.

Drehrichtung beliebig.
Zwischenachsabstände und -übersetzungen
ebenso wie abweichende Maße sind auf Anfrage
realisierbar. Bitte sprechen Sie uns an.

Worm shaft of case-hardened steel 20 Mn Cr 5
Worm teeth hardened and ground, shafts tempered.

Worm wheel hub of cast iron acc. to DIN EN 1561
Worm wheel of centrifugally cast bronze GZ-CuSn12Ni

Calculated gear Service life: 25000 h
Keyways to DIN 6885, sheet 1

Adm. shaft angle deviation measured at a
distance of 100 mm from 0-point ± 0.025

Reamed borings X made together with mating piece.
Pilot borings only on customer's request.

Both directions of rotation are possible.
Intermediate centre distances and ratios as
well as special dimensions are available on
request. Please contact us.

Vis en acier cémenté 20 Mn Cr 5
Les filets de la vis sont cémentés et rectifiés,
les embouts de l'arbre sont trempés.

Moyeu de la roue en fonte selon DIN EN 1561
Roue en bronze centrifugé GZ-CuSn12Ni

Durée de vie calculée de l'engrenage: 25000 h
Rainures de clavette selon DIN 6885, feuille 1

Variation admise de l'angle entre les axes,
mesuré à 100mm du point zéro: ± 0.025

Les trous calibrés X sont percés ensemble avec la
contre-partie. Avant-trous seulement sur demande.

Sens de rotation à volonté.
Toutes entraxes et rapports intermédiaires, ainsi
des cotes variées peuvent être réalisés sur simple
demande. Veuillez nous contacter.

Verzahnungsdaten und Maße / Gear data and dimensions / Cotes d'engrenages et dimensions																	
(ieff)	Gangrichtung Inclination	γm													Gewicht/Weight/Poids		
			z1	dm1	da1	b1	z2	dm2	de2	b2	F	L	J	X	Schnecke Worm Vis kg	Rad Roue Wheel kg	Nabe Hub Moyeu kg
8.9	R/L	37° 7'	7	163.6	199	260	62	1096	1135	131	1010	950	895	24	276	201	647
10.8	L	26° 13'	5	200.0	239	265	54	1060	1111	152	960	900	845	24	319	250	598
11.6	R	32° 0'	5	152.0	190	280	58	1108	1153	132	1015	955	900	24	259	222	652
15	R	28° 36'	6	137.5	163	205	90	1123	1154	100	1060	1000	945	24	244	154	700
16	R	22° 50'	4	163.4	198	250	64	1097	1143	129	1005	945	890	20	276	226	643
18	R	26° 34'	4	126.8	159	240	72	1133	1174	110	1050	990	935	20	237	197	690
19.7	R	21° 48'	3	141.3	179	300	59	1119	1170	127	1020	960	905	20	252	243	657
24.7	R	16° 41'	3	150.0	180	220	74	1110	1152	115	1030	970	915	20	250	199	668
29	R	14° 2'	2	152.0	190	280	58	1108	1163	132	1005	945	890	18	251	261	643
32	R	11° 18'	2	170.0	204	225	64	1090	1140	130	995	935	880	18	267	241	633
34.5	R/L	14° 28'	2	128.0	161	230	69	1132	1179	113	1040	980	925	18	234	222	680
41	R	10° 18'	2	148.5	176	190	82	1112	1151	108	1035	975	920	18	246	190	674
59	R	5° 26'	1	191.5	228	180	59	1068	1123	143	970	910	855	18	284	257	609
69	R/L	7° 21'	1	128.0	161	195	69	1132	1181	113	1040	980	925	18	231	224	680

	i_{eff}	n_1	2000	1800	1500	1200	1000	750	600	500	300	100
		P_{1N} η T_{2N} $T_{2 \text{ max}}$										
		P_{1N} η T_{2N} $T_{2 \text{ max}}$										
	8.9	P_{1N} η T_{2N} $T_{2 \text{ max}}$	737.47 96.2 30000 75000	699.53 96.3 31600 79000	641.00 96.3 34800 87000	577.91 96.4 39200 98100	533.12 96.3 43400 108600	470.02 96.1 50900 127200	425.65 95.8 57400 143600	391.71 95.4 63200 158000	304.72 94.4 81100 202800	159.00 90.6 121800 304600
	10.8	P_{1N} η T_{2N} $T_{2 \text{ max}}$	674.64 95.6 33200 83000	640.37 95.7 35100 87700	587.56 95.7 38600 96500	530.40 95.9 43700 109200	490.01 95.8 48400 121000	433.34 95.6 56900 142200	393.59 95.2 64400 161000	363.19 94.9 71000 177500	284.98 93.7 91800 229500	152.21 89.3 140100 350200
	11.6	P_{1N} η T_{2N} $T_{2 \text{ max}}$	633.71 96.0 33600 84200	600.34 96.0 35400 88600	547.94 96.2 38900 97300	493.56 96.1 43800 109500	454.24 96.0 48300 120700	398.76 95.6 56300 140800	359.75 95.3 63200 158100	329.95 94.9 69300 173400	253.50 93.8 87800 219500	85.45 89.8 85000 212500
	15	P_{1N} η T_{2N} $T_{2 \text{ max}}$	460.49 95.7 31500 78900	434.87 95.9 33100 82900	396.73 95.9 36300 90800	356.38 95.8 40700 101800	327.15 95.6 44700 111900	285.86 95.1 51900 129800	256.84 94.7 58000 145100	234.75 94.3 63400 158500	142.32 93.1 63200 158100	48.00 88.9 61100 152800
	16	P_{1N} η T_{2N} $T_{2 \text{ max}}$	495.45 95.2 36000 90000	469.28 95.2 37900 94800	428.04 95.5 41600 104000	385.55 95.4 46800 117000	354.90 95.2 51600 129000	311.71 94.7 60100 150400	281.48 94.3 67500 168800	258.22 93.8 74000 185100	199.09 92.5 93800 234500	100.72 87.7 134900 337400
	18	P_{1N} η T_{2N} $T_{2 \text{ max}}$	448.85 95.7 36900 92200	404.01 95.7 36900 92200	336.80 95.6 36900 92200	269.36 95.4 36800 92000	224.47 95.1 36700 91700	168.80 94.6 36600 91500	135.34 94.1 36500 91200	112.97 93.7 36400 91000	68.18 91.9 35900 89700	23.04 88.1 34900 87200
	19.7	P_{1N} η T_{2N} $T_{2 \text{ max}}$	433.70 95.0 38700 96700	409.30 95.3 40600 101700	373.31 95.2 44500 111200	335.27 95.0 49800 124600	307.75 94.8 54700 136900	268.89 94.2 63400 158600	241.70 93.7 70800 177100	220.82 93.2 77300 193300	168.44 91.6 96600 241500	83.95 86.9 137000 342600
		P_{1N} η T_{2N} $T_{2 \text{ max}}$										
	24.7	P_{1N} η T_{2N} $T_{2 \text{ max}}$	335.05 94.0 37000 92700	316.09 94.3 39000 97500	288.41 94.3 42600 106700	259.28 94.1 47800 119600	238.26 93.8 52600 131500	208.66 93.1 61000 152500	187.99 92.5 68200 170600	172.07 91.9 74500 186300	131.78 90.2 93300 233400	47.01 84.5 93500 233800
	29	P_{1N} η T_{2N} $T_{2 \text{ max}}$	322.68 93.2 41600 104100	304.29 93.6 43800 109500	277.68 93.5 47900 119800	249.75 93.3 53700 134300	229.63 92.9 59000 147700	201.34 92.2 68500 171300	181.58 91.4 76600 191600	166.37 90.8 83600 209200	102.27 88.9 83900 209800	35.65 82.4 81300 203300
	32	P_{1N} η T_{2N} $T_{2 \text{ max}}$	274.97 92.0 38600 96600	260.33 92.1 40600 101700	236.94 92.4 44600 111500	213.53 92.3 50100 125400	196.79 91.9 55200 138100	173.37 91.1 64300 160900	157.07 90.3 72200 180500	144.50 89.6 79100 197700	112.39 87.4 100000 250000	59.62 79.8 145400 363500
	34.5	P_{1N} η T_{2N} $T_{2 \text{ max}}$	234.97 93.4 36100 90200	211.47 93.4 36100 90200	176.51 93.2 36100 90200	141.62 92.8 36000 90000	118.37 92.3 36000 90000	89.30 91.5 35900 89700	71.80 90.8 35800 89500	60.10 90.1 35700 89200	36.82 87.0 35100 87700	12.69 82.0 34300 85700
	41	P_{1N} η T_{2N} $T_{2 \text{ max}}$	207.74 91.3 37100 92700	195.62 91.7 39000 97500	178.46 91.6 42600 106600	160.52 91.2 47700 119400	147.65 90.8 52400 131200	129.59 89.8 60700 151900	117.04 88.9 67800 169600	107.33 88.1 74000 185000	83.05 85.3 92400 231100	32.41 77.9 98800 247000
		P_{1N} η T_{2N} $T_{2 \text{ max}}$										
		P_{1N} η T_{2N} $T_{2 \text{ max}}$										
	59	P_{1N} η T_{2N} $T_{2 \text{ max}}$	157.92 85.6 38000 95200	149.59 85.7 40100 100300	136.77 85.9 44100 110200	122.64 86.3 49700 124200	113.48 85.9 54800 137200	100.95 84.6 64100 160400	92.40 83.3 72200 180600	85.77 82.2 79400 198500	68.66 78.6 101300 253200	39.80 67.0 150200 375600
	69	P_{1N} η T_{2N} $T_{2 \text{ max}}$	116.03 88.4 33800 84500	104.53 88.3 33800 84500	87.45 88.0 33800 84500	70.51 87.3 33800 84500	59.25 86.6 33800 84500	45.16 85.2 33800 84500	36.54 84.0 33700 84200	30.83 83.0 33700 84200	19.50 77.8 33300 83200	7.04 70.8 32800 82000

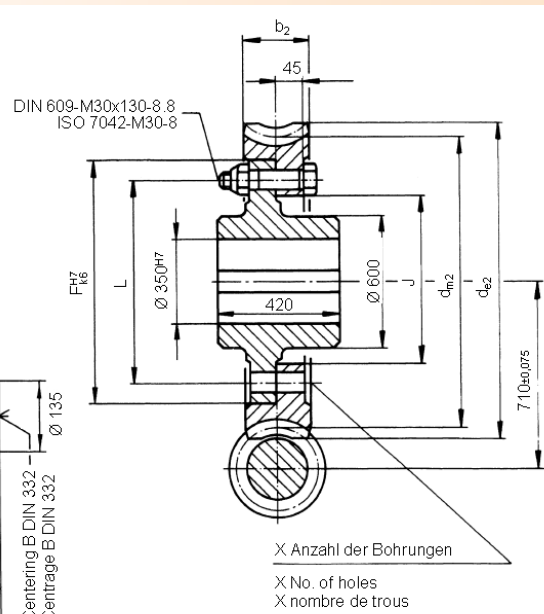
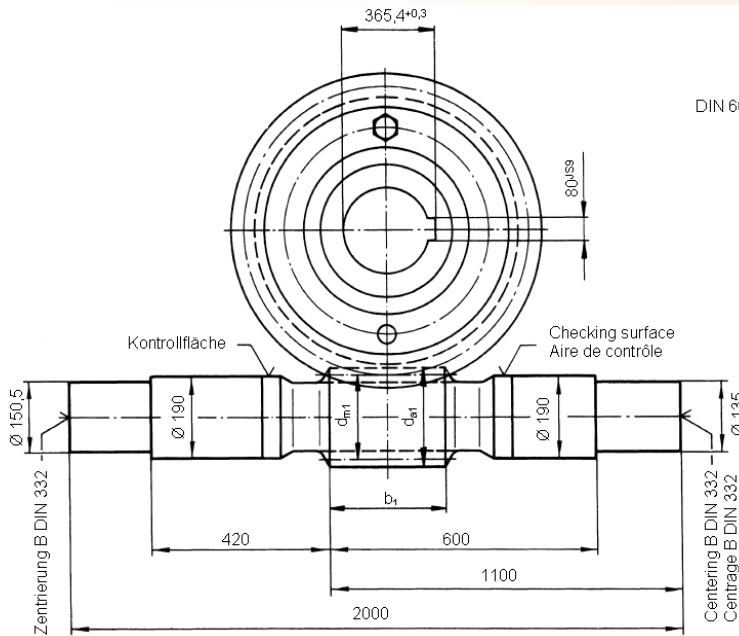
Übersetzung i , Schneckendrehzahl n_1 [1/min], Antriebsleistung P_{1N} [kW], Wirkungsgrad η [%], Abtriebsmoment T_{2N} [Nm] $T_{2 \text{ max}}$ [Nm]
Ratio i , worm rpm n_1 [1/min], input power P_{1N} [kW], efficiency η [%], Output torque T_{2N} [Nm] $T_{2 \text{ max}}$ [Nm]
Rapport i , nombre de tours à la vis n_1 [1/min], puissance d'entrée P_{1N} [kW], rendement η [%], couple de la sortie T_{2N} [Nm] $T_{2 \text{ max}}$ [Nm]

a = 710

Centre distance

Entraxe

Achsabstand



Schneckenwelle aus Einsatzstahl 20 Mn Cr 5
Schneckenverzahnung gehärtet und geschliffen,
Schäfte vergütet

Schneckenradnabe aus Gusseisen nach DIN EN 1563
Schneckenrad aus Schleuderbronze GZ - Cu Sn 12 Ni

Rechnerische Lebensdauer der Verzahnung: 25000 h
Nuten nach DIN 6885, Blatt 1

Zul. Achswinkelabweichung gemessen in einer Entfernung von 100 mm vom 0-Punkt ± 0.025
Passbohrungen X zusammen mit Gegenstück gefertigt. Vorbohrungen nur auf Kundenwunsch

Drehrichtung beliebig.
Zwischenachsabstände und -übersetzungen ebenso wie abweichende Maße sind auf Anfrage realisierbar. Bitte sprechen Sie uns an.

Worm shaft of case-hardened steel 20 Mn Cr 5
Worm teeth hardened and ground, shafts tempered.

Worm wheel hub of cast iron acc. to DIN EN 1561
Worm wheel of centrifugally cast bronze GZ-CuSn12Ni

Calculated gear Service life: 25000 h
Keyways to DIN 6885, sheet 1

Adm. shaft angle deviation measured at a distance of 100 mm from 0-point ± 0.025
Reamed borings X made together with mating piece.
Pilot borings only on customer's request.

Both directions of rotation are possible.
Intermediate centre distances and ratios as well as special dimensions are available on request. Please contact us.

Vis en acier cémenté 20 Mn Cr 5
Les filets de la vis sont cémentés et rectifiés, les embouts de l'arbre sont trempés.

Moyeu de la roue en fonte selon DIN EN 1561
Roue en bronze centrifugé GZ-CuSn12Ni

Durée de vie calculée de l'engrenage: 25000 h
Rainures de clavette selon DIN 6885, feuille 1

Variation admise de l'angle entre les axes, mesuré à 100mm du point zéro: ± 0.025
Les trous calibrés X sont percés ensemble avec la contre-partie. Avant-trous seulement sur demande.

Sens de rotation à volonté.
Toutes entraxes et rapports intermédiaires, ainsi des cotes variées peuvent être réalisés sur simple demande. Veuillez nous contacter.

Verzahnungsdaten und Maße / Gear data and dimensions / Cotes d'engrenages et dimensions																	
(ieff)	Gangrichtung Inclination	γ_m													Gewicht/Weight/Poids		
			z_1	d_{m1}	d_{a1}	b_1	z_2	d_{m2}	d_{e2}	b_2	F	L	J	X	Schnecke Worm Vis kg	Rad Roue Wheel kg	Nabe Hub Moyeu kg
10.1	R/L	37° 7'	7	163.6	199	275	71	1256	1295	131	1170	1110	1055	24	369	234	971
12.6	L	26° 13'	5	200.0	239	240	63	1220	1271	152	1120	1060	1005	24	416	290	909
13.4	R	32° 0'	5	152.0	190	275	67	1268	1313	132	1175	1115	1060	24	352	257	978
17.0	R	28° 36'	6	137.5	163	240	102	1282	1314	100	1220	1160	1105	24	347	179	1041
18.3	R	22° 50'	4	163.4	198	275	73	1257	1303	129	1165	1105	1050	20	360	263	966
22.7	R	21° 48'	3	141.3	179	300	68	1279	1330	127	1180	1120	1065	20	347	280	988
28.3	R	16° 41'	3	150.0	180	215	85	1270	1312	115	1190	1130	1075	20	343	230	998
30	R	15° 56'	4	148.4	170	155	120	1272	1302	95	1215	1155	1100	20	342	171	1032
33.5	R	14° 02'	2	152.0	190	265	67	1268	1323	132	1165	1105	1050	18	353	300	969
37	R	11° 18'	2	170.0	204	205	74	1250	1300	130	1155	1095	1040	18	359	278	954
47	R	10° 18'	2	148.5	176	190	94	1272	1311	108	1195	1135	1080	18	339	220	1005
68	R	5° 26'	1	191.5	228	175	68	1228	1283	143	1130	1070	1015	18	377	299	923

	i_{eff}	n_1	2000	1800	1500	1200	1000	750	600	500	300	100
		P_{1N} η T_{2N} $T_{2 \text{ max}}$										
		P_{1N} η T_{2N} $T_{2 \text{ max}}$										
		P_{1N} η T_{2N} $T_{2 \text{ max}}$										
	10.1	P_{1N} η T_{2N} $T_{2 \text{ max}}$	838.63 96.2 39000 97700	795.49 96.3 41200 103000	728.93 96.3 45300 113200	657.20 96.4 51100 127800	606.26 96.3 56500 141400	534.50 96.1 66300 165700	484.05 95.8 74800 187000	445.45 95.4 82300 205800	346.52 94.4 105600 264100	143.39 90.6 125800 314600
	12.6	P_{1N} η T_{2N} $T_{2 \text{ max}}$	827.24 95.7 47600 119000	785.23 95.7 50200 125500	720.50 95.7 55300 138200	650.43 95.9 62500 156200	600.91 95.9 69300 173200	531.42 95.6 81400 203500	482.68 95.2 92100 230200	445.40 94.9 101600 254000	349.50 93.7 131400 328500	186.67 89.3 200500 501200
	13.4	P_{1N} η T_{2N} $T_{2 \text{ max}}$	774.15 96.0 47500 118900	733.40 96.1 50000 125100	669.40 96.2 54900 137300	602.98 96.2 61800 154500	554.96 96.0 68100 170400	487.20 95.6 79500 198700	404.49 95.3 82100 205400	337.40 94.9 81900 204800	203.08 93.8 81200 203100	68.45 89.8 78600 196600
	17.0	P_{1N} η T_{2N} $T_{2 \text{ max}}$	491.91 95.7 38200 95500	464.53 95.9 40100 100200	423.78 95.9 43900 109700	380.67 95.7 49300 123200	349.44 95.5 54200 135500	283.41 95.1 58300 145700	226.98 94.7 58100 145200	189.37 94.3 57900 144700	114.02 93.0 57400 143500	38.45 88.9 55500 138700
	18.3	P_{1N} η T_{2N} $T_{2 \text{ max}}$	561.80 95.2 46600 116500	532.13 95.2 49000 122600	485.37 95.5 53800 134500	437.19 95.4 60500 151300	402.43 95.2 66700 166800	353.46 94.7 77800 194500	319.06 94.3 87300 218400	292.81 93.8 95700 239400	225.75 92.5 121300 303300	80.68 87.7 123300 308400
		P_{1N} η T_{2N} $T_{2 \text{ max}}$										
	22.7	P_{1N} η T_{2N} $T_{2 \text{ max}}$	511.79 95.1 52600 131500	472.05 95.2 54000 135000	393.50 95.2 54000 135000	315.53 95.0 53900 134700	262.93 94.7 53900 134700	197.69 94.1 53700 134200	158.52 93.6 53500 133700	132.36 93.2 53300 133200	79.98 91.5 52800 132000	27.20 86.9 51100 127700
		P_{1N} η T_{2N} $T_{2 \text{ max}}$										
	28.3	P_{1N} η T_{2N} $T_{2 \text{ max}}$	386.60 94.0 49100 122900	364.73 94.3 51700 129200	332.79 94.3 56500 141400	299.18 94.1 63400 158600	274.94 93.8 69700 174300	240.78 93.1 80800 202200	215.50 92.5 89900 224700	180.18 91.9 89600 224000	109.22 90.2 88800 222200	37.66 84.5 86000 215100
	30	P_{1N} η T_{2N} $T_{2 \text{ max}}$	310.53 93.7 41600 104200	292.87 94.0 43800 109500	267.14 94.0 47900 119800	240.09 93.8 53700 134300	220.57 93.5 59000 147600	193.10 92.8 68400 171100	173.82 92.2 76500 191200	159.18 91.6 83500 208700	121.64 89.7 104100 260400	42.02 83.9 101000 252500
	33.5	P_{1N} η T_{2N} $T_{2 \text{ max}}$	372.42 93.2 55500 138700	351.20 93.6 58400 146000	320.49 93.5 63900 159700	288.26 93.3 71700 179200	265.05 92.9 78800 197000	200.18 92.1 78600 196500	161.40 91.4 78600 196500	134.71 90.7 78200 195500	81.93 88.8 77500 193700	28.56 82.3 75200 188000
	37	P_{1N} η T_{2N} $T_{2 \text{ max}}$	314.36 92.0 51100 127700	297.63 92.1 53700 134400	270.89 92.5 58900 147400	244.13 92.3 66300 165700	224.99 91.9 73000 182600	198.21 91.1 85000 212700	179.59 90.3 95400 238700	165.21 89.6 104500 261400	128.51 87.4 132200 330500	57.68 79.8 162700 406800
	47	P_{1N} η T_{2N} $T_{2 \text{ max}}$	237.95 91.3 48700 121800	224.08 91.7 51200 128000	204.41 91.6 56000 140000	183.87 91.3 62700 156800	169.13 90.8 68900 172300	148.45 89.8 79800 199500	133.95 89.0 89100 222800	118.67 88.1 93800 234600	72.97 85.3 93100 232800	25.97 77.9 90700 226800
		P_{1N} η T_{2N} $T_{2 \text{ max}}$										
		P_{1N} η T_{2N} $T_{2 \text{ max}}$										
	68	P_{1N} η T_{2N} $T_{2 \text{ max}}$	181.18 85.7 50300 125900	171.63 85.7 53000 132700	156.92 85.9 58300 145800	140.72 86.3 65700 164300	130.20 85.9 72600 181500	115.83 84.7 84800 212200	106.02 83.3 95500 238900	98.42 82.2 105000 262500	78.79 78.6 133900 334900	45.67 67.0 198700 496800

Übersetzung i , Schneckendrehzahl n_1 [1/min], Antriebsleistung P_{1N} [kW], Wirkungsgrad η [%], Abtriebsmoment T_{2N} [Nm] $T_{2 \text{ max}}$ [Nm]
Ratio i , worm rpm n_1 [1/min], input power P_{1N} [kW], efficiency η [%], Output torque T_{2N} [Nm] $T_{2 \text{ max}}$ [Nm]
Rapport i , nombre de tours à la vis n_1 [1/min], puissance d'entrée P_{1N} [kW], rendement η [%], couple de la sortie T_{2N} [Nm] $T_{2 \text{ max}}$ [Nm]

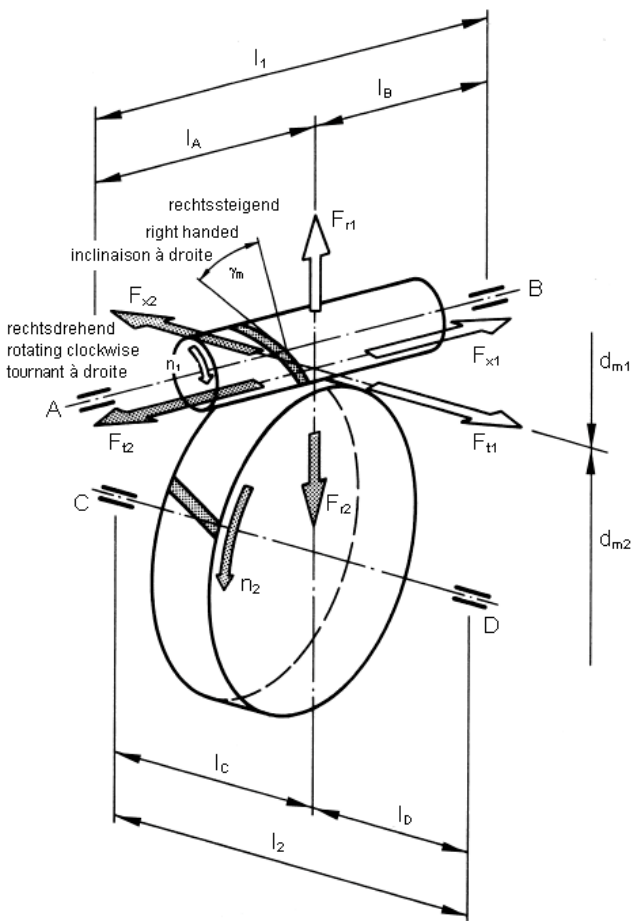


Bild 11

Fig. / Image 11

Die Bilder 11 und 12 zeigen für eine oben- und unten liegende Schneckenwelle die an der Schnecke (Index 1) und am Schneckenrad (Index 2) angreifenden Kräfte.

- Umfangskräfte F_{t1} ; F_{t2}
- Axialkräfte F_{x1} ; F_{x2}
- und
- Radialkräfte F_{r1} ; F_{r2}

Die eingezeichneten Krafrichtungen gelten für den Fall einer rechtsdrehenden (n_1), treibenden Schnecke mit rechtssteigender Verzahnung (γ_m). Bei Umkehrung der Drehrichtung, Änderung der Steigungsrichtung oder beim Wechsel von treibender Schnecke zu treibendem Schneckenrad wirken die Axial- und Umfangskräfte teilweise in entgegengesetzte Richtung. Sie nehmen dann neg. Vorzeichen an. Das richtige Vorzeichen legt Tabelle 7 fest.

Mit den Verzahnungskräften nach Gl. (1) bis (3) und den im Bild 11 und 12 eingezeichneten Lagerabständen ergeben sich die Lagerkräfte nach Gl. (4) bis (9). Die Axialkräfte werden je nach Lagerart in Lager A oder B bzw. Lager C oder D abgestützt. Es ist zu beachten, dass andere, z. B. von außen angreifende Kräfte, zusätzlich zu berücksichtigen sind. Auf Wunsch führen wir gerne eine vollständige Lagerberechnung für Sie durch.

Figs. 11 and 12 show respective forces on the worm shaft (index 1) and the wheel (index 2) for a worm shaft located overhead and below as follows:

- Peripheral forces F_{t1} ; F_{t2}
- Axial forces F_{x1} ; F_{x2}
- and
- Radial forces F_{r1} ; F_{r2}

The illustrated force directions assume that the worm is driving the wheel, the worm has right handed teeth (γ_m) and is rotating clockwise (n_1). If the direction of rotation is reversed, the lead direction is changed or if there is a change from worm driving to wheel driving, then the axial and peripheral forces in some cases operate in the opposite direction. Then they change preceding sign to negative. Table 7 gives the correct preceding sign.

Given gear forces as per equations (1) to (3) and bearing distances shown in figs. 11 and 12, the resultant bearing forces are as per equations (4) to (9). The axial forces are, depending on mounting type, borne by bearing A, B, C or D. It should be noted that other forces, for example forces operating from outside, also have to be taken into consideration. On request we can carry out a complete mounting calculation for you.

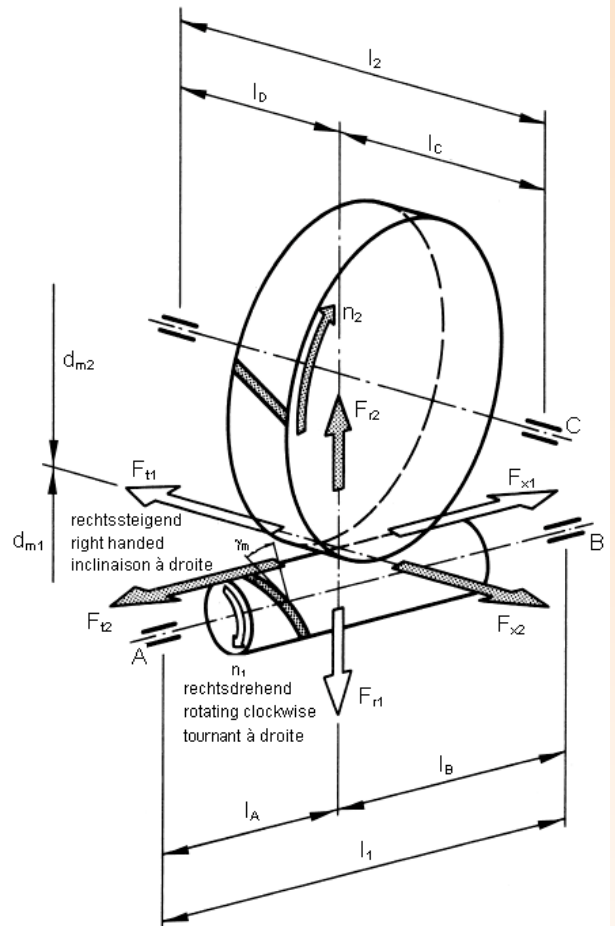


Bild 12

Fig. / Image 12

Les forces présentes sur la vis (index 1) et la roue (index 2) vous montrent les Images 11 et 12 pour la vis au-dessus resp. au-dessous la roue:

- Forces tangentés F_{t1} ; F_{t2}
- Forces axiales F_{x1} ; F_{x2}
- et
- Forces radiales F_{r1} ; F_{r2}

Les directions des forces s'appliquent pour une vis propulsante à inclinaison droite (γ_m), tournante à droite (n_1). En cas d'inversement du sens de rotation, d'inversement de la direction d'inclinaison ou au cas où la roue entraîne la vis, les forces axiales et tangentés actionnent partiellement dans le sens inverse. Le signe change de plus en moins. La table 7 vous donne le signe correct.

Les forces d'engrenages selon les formules (1) à (3) ainsi que les distances entre les assises, images 11 et 12, vous donnent les forces agissantes sur les roulements selon les formules (4) à (9). En fonction du type du roulement, les forces axiales s'appuient soit sur roulement A ou B, resp. C ou D. Veuillez respecter de bien prendre en considération toute force supplémentaire actionnante de l'extérieure. Sur simple demande nous vous fournissons un calcul complet des forces.

Verzahnungskräfte

Bei Doppelvorzeichen siehe Tabelle 7

$$F_{t1} = F_{x2} = \pm \frac{2000 f_1 T_2}{d_{m1} i_{\text{eff}} \eta^*} \quad (1)$$

Gear Forces

At plus/minus sign please consult table 7

$$F_{x1} = F_{t2} = \pm \frac{2000 f_1 T_2}{d_{m2}} \quad (2)$$

Forces d'engrenages

Au double signe plus / moins veuillez consulter table 7

$$F_{r1} = F_{r2} = \frac{2000 f_1 T_2}{2,75 d_{m2} \cos \gamma_m} \quad (3)$$

Radiallagerkräfte

Bei Doppelvorzeichen siehe Tabelle 7

$$F_{rA} = \frac{2000 f_1 T_2}{l_1} \sqrt{\left(\frac{l_B}{2,75 d_{m2} \cos \gamma_m} \pm \frac{d_{m1}}{2 d_{m2}}\right)^2 + \left(\frac{l_B}{d_{m1} i_{\text{eff}} \eta^*}\right)^2} \quad (4)$$

Radial Bearing Forces

At plus/minus sign please consult table 7

$$F_{rB} = \frac{2000 f_1 T_2}{l_1} \sqrt{\left(\frac{l_A}{2,75 d_{m2} \cos \gamma_m} \pm \frac{d_{m1}}{2 d_{m2}}\right)^2 + \left(\frac{l_A}{d_{m1} i_{\text{eff}} \eta^*}\right)^2} \quad (5)$$

Forces radiales des roulements

Au double signe plus / moins veuillez consulter table 7

$$F_{rC} = \frac{2000 f_1 T_2}{l_2} \sqrt{\left(\frac{l_D}{2,75 d_{m2} \cos \gamma_m} \pm \frac{d_{m2}}{2 d_{m1} i_{\text{eff}} \eta^*}\right)^2 + \left(\frac{l_D}{d_{m2}}\right)^2} \quad (6)$$

$$F_{rD} = \frac{2000 f_1 T_2}{l_2} \sqrt{\left(\frac{l_C}{2,75 d_{m2} \cos \gamma_m} \pm \frac{d_{m2}}{2 d_{m1} i_{\text{eff}} \eta^*}\right)^2 + \left(\frac{l_C}{d_{m2}}\right)^2} \quad (7)$$

Axiallagerkräfte

$$F_{xA,B} = -F_{x1} \quad (8)$$

Axial Bearing Forces

$$F_{xC,D} = -F_{x2} \quad (9)$$

Forces axiales des roulements

In den Gleichungen (1-9) bedeuten:

- f_1 = Anwendungsfaktor (Tab. 1 u. 2)
- T_2 = Abtriebsdrehmoment in [Nm]
- η^* = η bei treibender Schnecke
- η^* = $\eta / (2\eta - 1)$ bei treibendem Rad
- η = Wirkungsgrad

Meaning of symbols in equations (1-9):

- application factor (tables 1 and 2)
- Output torque in [Nm]
- η – worm driving
- $\eta \square / (2\eta - 1)$ – worm wheel driving efficiency

Signification des symboles des formules (1-9):

- facteur d'application (tables 1 et 2)
- couple de la sortie en [Nm]
- η – la vis propulsant
- $\eta \square / (2\eta - 1)$ – la roue propulsant rendement

- d_{m1} = Mittenkreis an der Schnecke [mm]
- d_{m2} = Mittenkreis am Schneckenrad [mm]
- γ_m = Steigungsw. am Mittenkr. Schnecke
- i_{eff} = Ist-Übersetzung

- reference circle on the worm in [mm]
- reference circle on the worm wheel in [mm]
- lead angle on reference circle of worm
- actual ratio

- cercle de référence de la vis en [mm]
- cercle de référence de la roue en [mm]
- l'angle d'inclinaison d'hélice
- rapport effectif

aus Geometrie und Leistungstabellen

as found in geometry and power tables

valeurs à trouver dans les tables de géométrie et puissance

Tabelle / Table 7

Vorzeichenbestimmung bei \pm		Preceding sign when \pm is shown				Détermination de la signe \pm			
Rechts \rightarrow = right-handed droite	links \leftarrow = left-handed gauche	Schnecke treibt Worm driving Vis entraînant				Rad treibt Wheel driving Roue entraînant			
Steigungsrichtung / Inclination		\rightarrow		\leftarrow		\rightarrow		\leftarrow	
Drehrichtung d. Schnecke Sens of rotation of the worm Sense de rotation de la vis		\rightarrow	\leftarrow	\rightarrow	\leftarrow	\rightarrow	\leftarrow	\rightarrow	\leftarrow
Vorzeichen in Gleichung (1)		+	-	+	-	-	+	-	+
Sign in formula (2)		+	-	-	+	-	+	+	-
Signe en formule (4)		-	+	+	-	+	-	-	+
	(5)	+	-	-	+	-	+	+	-
	(6)	+	-	+	-	-	+	-	+
	(7)	-	+	-	+	+	-	+	-

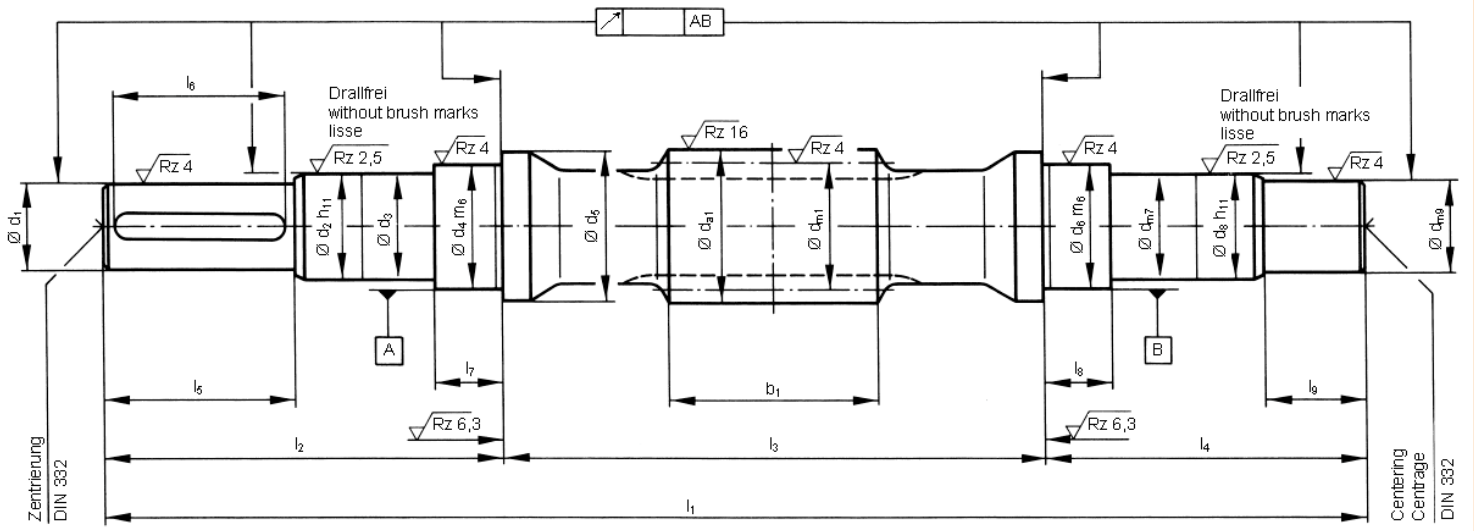


Bild 13

Fig. / Image 13

Achsabstand Centre distance Entraxe					Übersetzung Ratio Rapport				
a = mm					i = i _{eff} =				
d ₁	d ₂	d ₃	d ₄	d ₅	d ₆	d ₇	d ₈	d ₉	
l ₁	l ₂	l ₃	l ₄	l ₅	l ₆	l ₇	l ₈	l ₉	

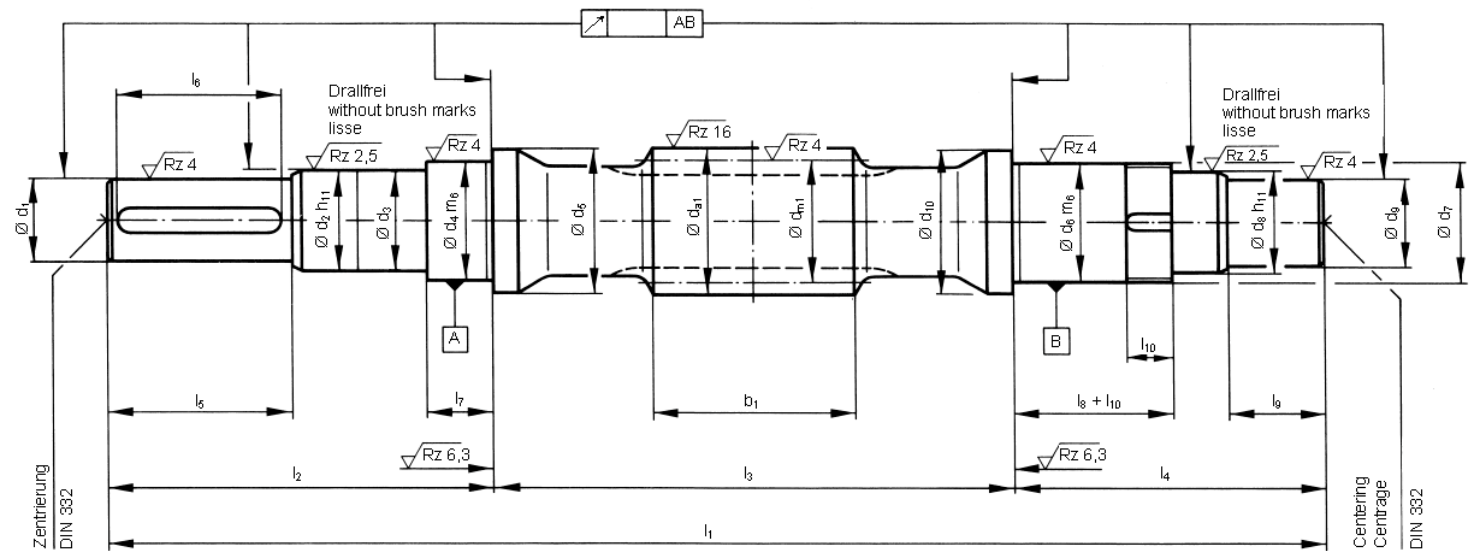


Bild 14

Fig. / Image 14

Achsabstand Centre distance Entraxe					Übersetzung Ratio Rapport				
a = mm					i = i _{eff} =				
d ₁	d ₂	d ₃	d ₄	d ₅	d ₆	d ₇	d ₈	d ₉	d ₁₀
l ₁	l ₂	l ₃	l ₄	l ₅	l ₆	l ₇	l ₈	l ₉	l ₁₀

Schneckenwellenabmessungen Worm Shaft Dimensions

Dimensions de la vis

Bild 13 zeigt in allgemeiner Form die Schneckenwelle für eine einfache (vergl. Bild 6) und Bild 14 für eine verstärkte Lagerung (Bild 7).

Tabelle 8 gibt in Abhängigkeit vom Achsabstand **a** Anhaltswerte für die tragfähigkeitsrelevanten Durchmesser und Längen und hilft somit bei der Dimensionierung der Lagersitze und des Antriebszapfens.

Die Verzahnungslänge b_1 sowie der Kopfkreisdurchmesser d_{a1} und der Mittenkreisdurchmesser d_{m1} richten sich nach der aus den Datenblättern ausgewählten Verzahnung oder nach der von Ihnen gewünschten Spezialverzahnung. Das Wellenende mit der Länge l_9 kann man als zweites Wellenende oder zum Lüfterantrieb nutzen.

Zur Preis Anfrage oder Bestellung bietet es sich an, die Schneckenwelle nach Bild 13 oder 14 zu kopieren und die auszuführenden Geometriewerte in die entsprechende Tabelle einzutragen. Bei stärkeren Abweichungen Ihrer Schnecke von unseren Konstruktionsvorschlägen bitten wir Sie um Zusendung Ihrer Handskizze oder Ausführungszeichnung.

Fig. 13 shows the general arrangement of a worm shaft with simple mountings (see fig. 6) and fig. 13 a worm shaft with strengthened mountings (fig. 7).

Table 8 gives reference values according to centre distance **a** for the diameters and lengths relevant for the load capacity. This assists in dimensioning the bearing seats and the driver.

The worm face width b_1 as well as the outside diameter d_{a1} and the reference diameter d_{m1} depend on the gear chosen from the data sheets or made to your requirements. The shaft end with length l_9 can be used as a second shaft end or to drive a fan.

When requesting quotations or ordering, we recommend copying the worm shaft according to fig. 13 or 14 and entering the required geometric values in the corresponding table. If the design of your worm deviates significantly from our suggested, please send us a sketch or a drawing.

Image 13 montre le croquis de la disposition des roulements pour un appui simple (images 6 et 14) ou renforcé (image 7).

En fonction de l'entraxe **a**, la table 8 vous propose des valeurs indicatives pour les diamètres et longueurs de la vis en respectant la capacité de charge. Elle vous aide ainsi au dimensionnement des assises et des embouts entraînants.

La longueur de l'engrenage b_1 ainsi que le diamètre extérieur d_{a1} et le diamètre de référence dépendent de l'engrenage choisi dans les tables ou de l'engrenage particulier selon votre choix. L'embout avec la longueur l_9 peut être utilisée comme deuxième embout entraînant ou sert comme siège pour un ventilateur.

Nous vous proposons de copier le croquis de la vis selon image 13 ou 14, afin de nous faire parvenir vos cotes spécifiques inscrites dans la table correspondante. Au cas où votre vis diffère beaucoup de nos propositions, veuillez nous faire parvenir un croquis ou un plan détaillé.

Tabelle 8 Table 8	Schneckenwellenabmessungen / Dimension of worm shaft / Dimensions de la vis									
a	d ₁	d ₄	d ₅	d ₆	d ₇	l ₃	l ₅	l ₆	l ₇	l ₈
65	19	25	35	25	-	100	35	32	17	17
80	25	30	40	30	-	130	40	32	20	20
100	28	40	50	40	-	154	50	40	23	23
125	32	45	55	45	-	182	60	50	25	25
140	38	50	62	50	-	198	60	50	27	27
160	42	55	67	55	-	217	70	63	29	29
180	42	60	72	60	-	255	70	63	31	31
200	45	65	78	65	65	283	100	90	34	69
225	50	70	83	70	70	310	110	100	37	73
250	60	80	94	80	80	360	125	110	41	81
280	70	90	105	90	90	383	140	125	45	89
320	80	95	110	95	95	443	140	125	47	93
360	80	110	130	95	95	496	140	125	53	93
400	90	120	140	100	100	512	170	160	58	105
450	95	120	135	100	100	565	170	160	50	105
500	100	130	145	110	110	620	210	200	55	118
560	110	140	155	120	120	680	210	200	57	128
630	120	150	165	130	130	740	210	200	60	137
710	140	160	178	130	130	790	250	220	65	137

Schmierung

Die für MUTAX®-SIMPLEX-Radsätze errechneten und zulässigen Belastungen und erreichbaren Wirkungsgrade setzen eine einwandfreie Schmierung voraus. Es ist daher notwendig, für die jeweiligen Betriebsverhältnisse die am besten geeigneten Schmieröle zu wählen, wobei Synthetiköle im Reibungs- und Verschleißverhalten sowie bzgl. der Standzeit gegenüber Mineralölen erhebliche Vorteile bieten.

Für die Auswahl des Schmierstoffes und die Art der Schmierung (Tauch- bzw. Druckschmierung) verweisen wir auf die Schmiertechnischen Richtlinien für MUTAX®-Schneckengetriebe und Radsätze.

Wirkungsgrad

In den Leistungstabellen sind die jeweiligen Verzahnungswirkungsgrade η des MUTAX®-SIMPLEX-Radsatzes angegeben. Der Wirkungsgrad eines MUTAX®-Radsatzes ist abhängig von dem Steigungswinkel der Schnecke γ_m , der Gleitgeschwindigkeit im Teilkreis, den verwendeten Werk- und Schmierstoffen und der Oberflächengüte. Für den Gesamtwirkungsgrad η_g des Schneckengetriebes sind zusätzlich die Dichtungs-, Plantsch- und Lagerverluste zu berücksichtigen.

Anfahrwirkungsgrad

Wird unter Last aus dem Stillstand heraus angefahren, so ist das Anfahr Drehmoment mit Hilfe des Anfahrwirkungsgrades η_A zu berechnen. η_A kann aus Bild 15 entnommen werden, das den Verlauf von η_A über dem Steigungswinkel γ_m im Teilkreis der Schnecke darstellt.

Der Anfahrwirkungsgrad η_A ist unterschiedlich, je nachdem, ob die Schnecke das Schneckenrad oder das Schneckenrad die Schnecke treibt. Außerdem hängt er von den Schmierbedingungen der Verzahnung ab. In Bild 15 gelten die ausgezogenen Kurven für den Lastfall: Schnecke treibt Rad, die gestrichelten Kurven für den Lastfall: Rad treibt Schnecke. Für jeden Lastfall sind zwei Kurven eingetragen. Die obere Kurve gilt für gute Schmierverhältnisse, die untere für schlechte Schmierverhältnisse, wie sie z. B. beim Anfahren unter Last nach längerem Stillstand gegeben sind. Der Steigungswinkel der Schnecke γ_m ist aus den Tabellen mit den Abmessungen der Radsätze zu entnehmen.

Lubrication

The permissible loads and obtainable efficiency ratings calculated for MUTAX®-SIMPLEX worm gear sets are based on perfect lubrication. For this reason, it must be ensured that the lubricating oil best suited for the prevailing operating conditions is selected. It should be emphasized that compared with mineral oils, synthetic oils offer considerable advantages with regards to friction, wear and service life.

Please refer to the instructions for lubrication of MUTAX®-worm gear boxes and worm gear sets for selection of the lubricant and type of lubrication (splash or pressure lubrication).

Efficiency

The efficiency ratings η of the MUTAX®-SIMPLEX worm gear sets are listed in the data tables. The efficiency η of a MUTAX®-worm gear set depends on the lead angle of the worm γ_m and the sliding speed in the reference circle, the materials and lubricants used, and the surface finish. The total efficiency η_g of the gear unit is also affected by seal, splash and bearing losses.

Starting efficiency

If the gear is started from standstill under load, the starting torque is to be calculated using the starting efficiency η_A . It may be noted from fig. 15 which shows η_A as a function of the lead angle γ_m in the reference circle of the worm. The starting efficiency η_A varies and depends on whether the worm drives the wheel or the wheel drives the worm. In addition, it is affected by the lubrication conditions.

In fig. 15 the full curves represent the load case of worm driving the wheel; the broken lines are applicable to the load case of wheel driving the worm.

Two curves are given for each load case. The upper curve is valid for good lubricating conditions, the lower represents very poor lubricating conditions as, for instance, found during starts under load after longer standstill. The lead angle of the worm γ_m may be noted from the tables on the data sheets.

Lubrification

Les charges admises et calculées, ainsi que les rendements atteignables des couples vis et roue MUTAX®-SIMPLEX exigent une lubrification parfaite. Il est donc indispensable de choisir des lubrifiants les mieux adaptés pour chaque condition de marche. Les huiles synthétiques ayant des avantages considérables concernant leur comportement de friction et d'usure par rapport aux huiles minérales.

Veillez consulter notre guide technique de lubrification pour engrenages MUTAX® pour votre choix du lubrifiant ainsi que le type de lubrification (pression resp. plongement)

Rendement

Les tables des charges admises affichent les rendements η du couple vis et roue MUTAX®-SIMPLEX. Ce rendement dépend de l'angle d'inclinaison γ_m de la vis, de la vitesse de cisaillement au cercle primitif de référence, des matériaux et lubrifiants employés et de la qualité de la surface. Pour le rendement total η_g , il faut tenir compte aussi des pertes dans les joints et roulements ainsi des pertes de brassage de l'huile.

Rendement au démarrage

Dans le cas du démarrage sous charge, le couple de démarrage se calcule sur la base du rendement de démarrage η_A . η_A peut être déterminé à l'aide de l'image 15, qui montre η_A en dépendance de l'angle d'inclinaison γ_m au cercle primitif de référence de la vis.

Le rendement de démarrage η_A varie selon que la vis ou la roue entraîne. Les conditions de lubrification le font varier aussi.

Dans l'image 15, les courbes en ligne continue valent pour le cas où la vis entraîne la roue, les courbes en ligne à tirets pour le cas où la roue entraîne la vis. Pour chaque cas, deux courbes sont inscrites. La courbe supérieure est valable pour de bonnes conditions lubrifiantes, l'inférieure pour de mauvaises conditions, telles qu'elles sont données p. ex. en commençant sous le fret après un plus long arrêt. L'angle d'inclinaison γ_m au cercle primitif de référence de la vis doit être pris des panneaux avec les cotes des couples.

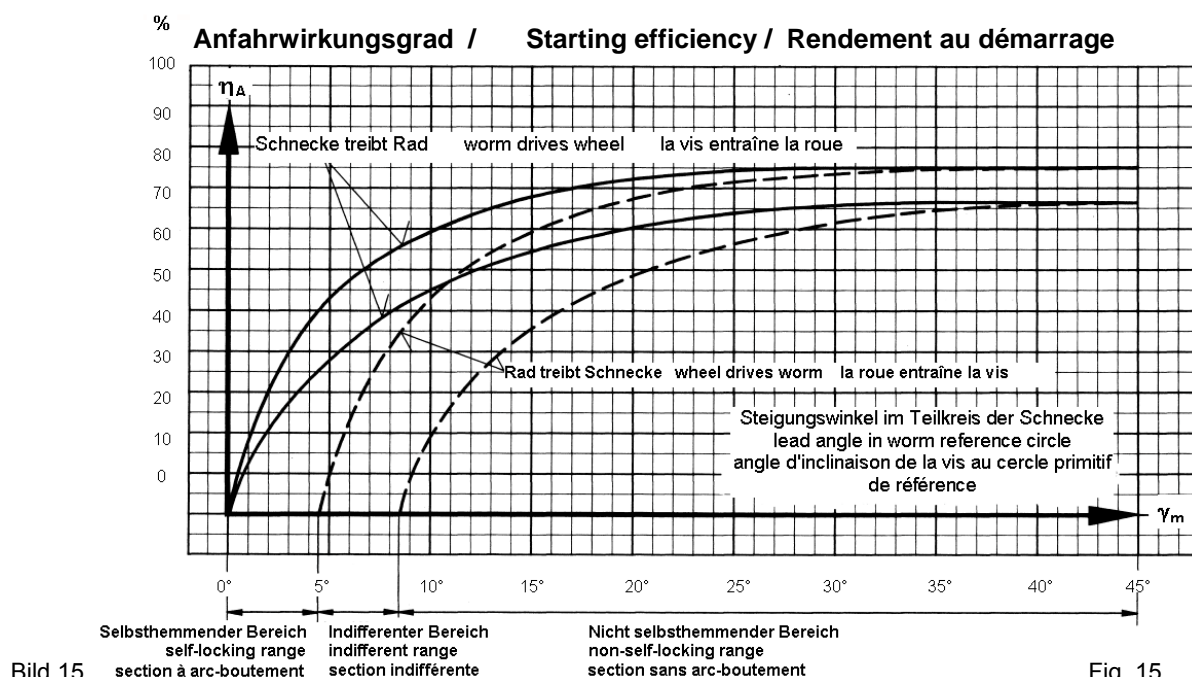


Bild 15

Fig. 15

Image 15

Selbsthemmung

Selbsthemmung im Stillstand

Liegt Selbsthemmung im Stillstand vor, so ist der Antrieb vom Rad aus auf die Schnecke nicht möglich. Dies ist im Allgemeinen bei Steigungswinkeln der Verzahnung γ_m unter $4^\circ 30'$ der Fall. Liegt der Steigungswinkel γ_m über etwa $8^\circ 30'$ dann ist die Verzahnung frei von Selbsthemmung. Dazwischen liegt ein indifferenten Bereich, über den eine sichere Aussage schwierig ist.

Selbstbremsung aus dem Lauf

Beim Auslauf von Getrieben tritt gelegentlich die Selbstbremsung aus dem Lauf ein. Das Getriebe blockiert dann ruckartig. Eine selbsthemmende Verzahnung kann keine Bremsen ersetzen, da die Selbsthemmung durch Erschütterungen aufgehoben werden kann. Nutzen Sie bei Rückfragen zur Selbsthemmung die Erfahrungen unserer Techniker und Ingenieure.

Self-locking properties

Self-locking at standstill

If self-locking is present in standstill condition, the worm cannot be driven by the wheel. This is usually the case when the gear lead angles γ_m are smaller than $4^\circ 30'$. At a γ_m angle greater than approx. $8^\circ 30'$ the system is not self-locking. In between there is an indifferent range for which a safe statement is difficult to make.

Self-locking when slowing down

During gear box slowdown, self-locking may occasionally occur from running. The gear box then blocks with a jerk. Self-locking gears cannot be a substitute for a brake because the self-locking effect may be eliminated by vibration. Please ask our technicians and engineers for their knowledge with all questions regarding self-locking.

Arc-boutement

Arc-boutement en état d'arrêt

En parlant d'Arc-boutement en état d'arrêt, la roue ne peut pas tracter la vis. C'est en général le cas pour les angles d'inclinaison γ_m inférieure à $4^\circ 30'$. Quand l'angle d'inclinaison γ_m dépasse $8^\circ 30'$ la traction de l'engrenage est librement réversible. La région intermédiaire indifférente rend difficile une déclaration précise.

Ralentissement et auto-freinage

Au ralentissement de l'engrenage se présente parfois un auto-freinage. L'engrenage se bloque par à-coup. Un engrenage irréversible ne peut pas remplacer un frein, car l'auto-freinage peut-être éliminé par des vibrations. En cas d'incertitude au sujet de l'Arc-boutement n'hésitez pas à vous servir des connaissances de nos techniciens et ingénieurs.

Hinweise

Für besonders hohe Ansprüche liefern wir MUTAX®-SIMPLEX-Schneckenradsätze in Werkzeugmaschinenqualität. Diese Verzahnungen zeichnen sich durch höhere Genauigkeit sowie ein verringertes Verdrehflankenspiel aus. Benötigt man einen spielein- bzw. spielnachstellbaren Schneckentrieb, empfehlen wir die MUTAX®-DUPLEX-Verzahnung (Bild 16). Sie gestattet es, das Zahnflankenspiel durch axiales Verschieben der Schnecke auf ein Minimum ein- und nach längerer Laufzeit nachzustellen, ohne daß sich die exakten Eingriffsverhältnisse und das einmal ausgebildete Tragbild ändern.

Wir verweisen hierzu auf unseren umfangreichen MUTAX®-DUPLEX-Schneckenradsatz-Katalog und bitten um Ihre Anfrage.



Bild 16

Fig. 16

Image 16

Notes

For customers with particularly demanding applications we supply MUTAX®-SIMPLEX worm gear sets in machine tool quality. These gears feature higher precision and reduced circumferential flank backlash.

Where adjustable backlash or reduction of backlash on the worm gear is desired, we recommend MUTAX®-DUPLEX gears (fig. 16). This renders it possible to set backlash and to adjust for backlash after long periods of operation by means of axial movement of the worm without changing the mesh conditions and the tooth contact pattern.

Please refer to our extensive MUTAX®-DUPLEX worm gear set catalogue and request inquiry.

Indication

Pour les plus hautes exigences nous vous proposons des couples MUTAX®-SIMPLEX en qualité machine outil. Ces engrenages assurent une précision élevée et un jeu angulaire restreint. Quant au besoin d'engrenages à jeu angulaire ajustable, nous recommandons notre engrenage MUTAX®-DUPLEX (image 16). Il permet de réduire le jeu d'angulaire par un déplacement axial de la vis. Et cela sans que l'engrènement exact, ainsi que l'aire de contact bien formé, soit modifié.

Nous vous renvoyons à notre catalogue MUTAX®-DUPLEX et demandons votre demande.

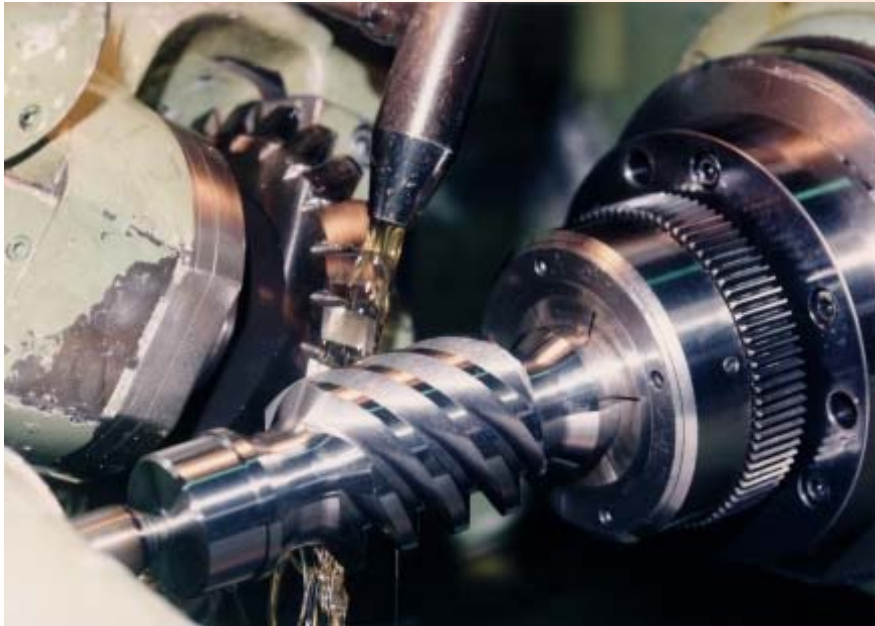


Bild 17 Schneckenfräsen Fig. 17 worm shaft milling Image 17 Fraisage de la vis



Bild 18 Warmbehandlung

Fig. 18 Heat treatment

Image 18 Traitement thermique



Bild 19: Schneckenradfräsen Fig. 19: Worm wheel milling Image 19: Fraisage de la roue

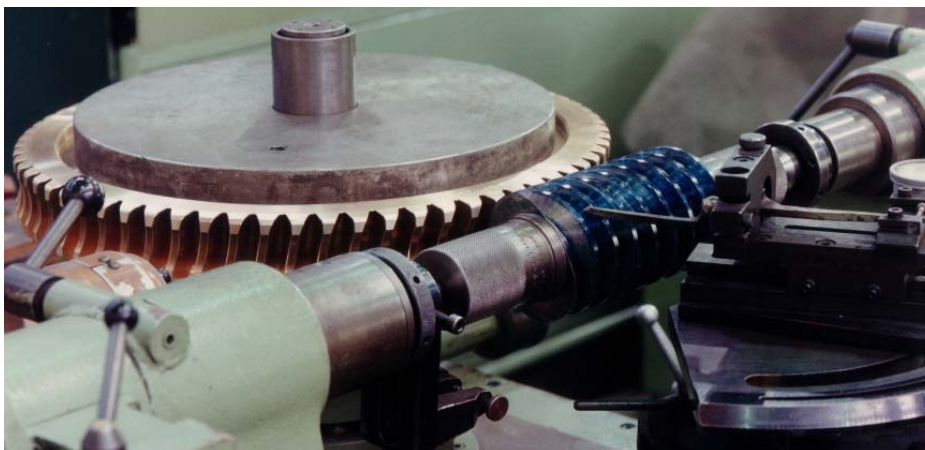


Bild 20: Schneckenrad auf Prüfgerät Fig. 20: Worm wheel on test rig Image 20: Roue sur appareil d'essai

www.Henschel.de

Excellence in Power Transmission Technology

DURUHIT

DURUMAX

DUPLIX

DURUTRAM

DURUSPEE



horizontal

49,23°

1745

Öleinspritzung zum Schnecken-
 $Q = 2\text{l/min.}; p = 2 \pm 0,5 \text{ bar}$
 Öleinspritzung zum Radlager
 $Q = 2\text{l/min.}; p = 2 \pm 0,5 \text{ bar}$

MUTAX-SIMPLEX Radsätze 03/2014 DE HAT
 Gedruckt in Deutschland
 Die einzelnen Angaben in dieser Druckschrift gelten als
 zugesicherte Eigenschaft, soweit sie jeweils im Einzelfall
 ausdrücklich als solche bestätigt sind.



DURUMAX®-Extruder Gearboxes



MUTAX®-Worm Gear Sets
 MUTAX®-Worm Gearboxes



DURUTRAIL®-Railway Gearboxes
 DURUTRAM®-Gearboxes for Trams



DURUHIT®-Special Gearboxes



Job Order Production & Heat-Treatment
 Calibration- & Measuring Services

HENSCHEL Antriebstechnik GmbH
 Henschelplatz 1, D-34127 Kassel
 P.O. Box 10 16 47, D-34016 Kassel
 Phone: +49 561 801-61 18
 Fax: +49 561 801-69 11
 E-Mail: antriebstechnik@henschel.de
 Internet: www.henschel.de